

C-Bow Taschenhalter / C-Bow holder

YAMAHA Tracer 900 / GT

(2018-2020)

Artikel Nr.: / Item-no.:

6304559 00 05 anthazit/anthacite



DE INHALT
GB CONTENTS

2x	700007063	C-Bow schwarz	C-Bow black	
1x	700010043	Halter vorne links	Holder front left	
1x	700010044	Halter hinten links	Holder rear left	
1x	700010045	Halter vorne rechts	Holder front right	
1x	700010046	Halter hinten rechts	Holder rear right	
2x	700010047	Haltetaschen links/rechts	Retaining tab left/right	
1x	700010048	Schraubensatz	Screw kit	
2x		Linsenschraube M8x20	2x	filister head screw M8x20
8x		Sechskantschrauben M6x16	8x	hexagon bolt M6x16
4x		Sechskantschrauben M8x16	4x	hexagon bolt M8x16
6x		U-Scheiben ø8,4	6x	washer ø8,4
8x		U-Scheiben ø6,4	8x	washer ø6,4
2x		Tensilockmutter M8	2x	tensilock nut M8
1x		Gummiprofil selbstklebend (10cm)	1x	self-adhesive rubber profile (10cm)



DE Baubreite 490 mm

GB Width: 490 mm

DE Kombinierbar mit Easyrack (Abbildung), Alurack oder Verbreiterung

GB Can be combined with Easyrack (pic.), Alurack or Enlargement



C-Bow Taschenhalter / C-Bow holder

YAMAHA Tracer 900 / GT

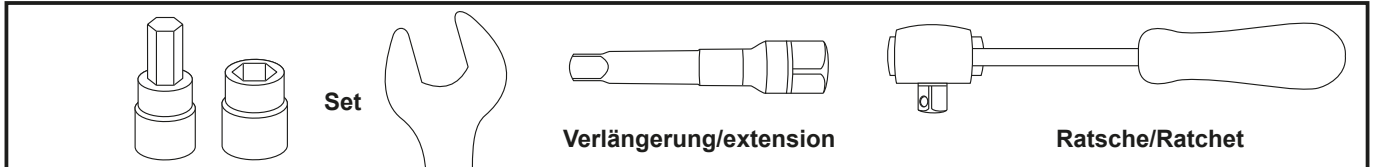
(2018-2020)

Artikel Nr.: / Item-no.:

6304559 00 05 anthazit/anthacite



DE BENÖTIGTE WERKZEUGE
GB TOOLS REQUIRED

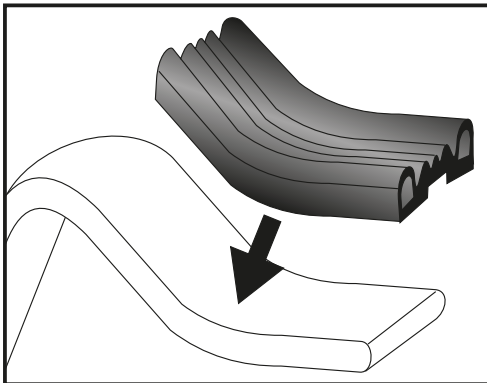


DE WICHTIG
GB IMPORTANT

Die Voraussetzung für die Montage ist natürlich eine gewisse technische Erfahrung. Wenn Sie sich nicht sicher sind, wie man eine bestimmte Arbeit ausführt, sollten Sie diese Ihrer Fachwerkstatt überlassen. Ziehen sie alle zugänglichen Schrauben zuerst nur locker an. Nachdem alles montiert ist, werden die Schrauben dann auf das entsprechende Anzugsmoment festgezogen. Dadurch wird sichergestellt, dass das Produkt spannungsfrei angebaut ist. Anzugsmomente beachten! Nach der Montage alle Verschraubungen auf festen Sitz kontrollieren!

Of course, the assembly requires a certain technical experience. If you are not sure how to execute a determined action, you should ask your local distributor to do it. First, tighten all screws only loosely. After mounting all parts, the screws should be tightened to the torque specified. This guarantees, that the product is mounted without tension. Observe the tightening torques of the manufacturer! Control all screw connections after the assembling for tightness!

DE VORBEREITUNG
GB PREPARING



Das selbstklebende Gummiprofil in zwei gleiche Teile schneiden und wie gezeigt, auf die Oberseite der Haltetaschen zum Schutz aufkleben.

Cut the self-adhesive rubber profile in two equal parts and stick it as shown on the top of the retaining tabs for protection.

C-Bow Taschenhalter / C-Bow holder

YAMAHA Tracer 900 / GT

(2018-2020)

Artikel Nr.: / Item-no.:

6304559 00 05 anthazit/anthacite



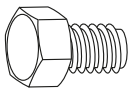
DE MONTAGEANLEITUNG GB MOUNTING INSTRUCTIONS

Montage der Halter vorne links/rechts:

Die Montage erfolgt an den freien Gewindebohrungen auf der Innenseite der Soziusfußrastenhalterung mit den Sechskantschrauben M8x16 sowie U-Scheiben Ø8,4.

Fastening of the holders front left+right:

On the free threaded holes on the inside of the pillion footrest holder with the M8x16 hexagon screws and washers Ø8.4.

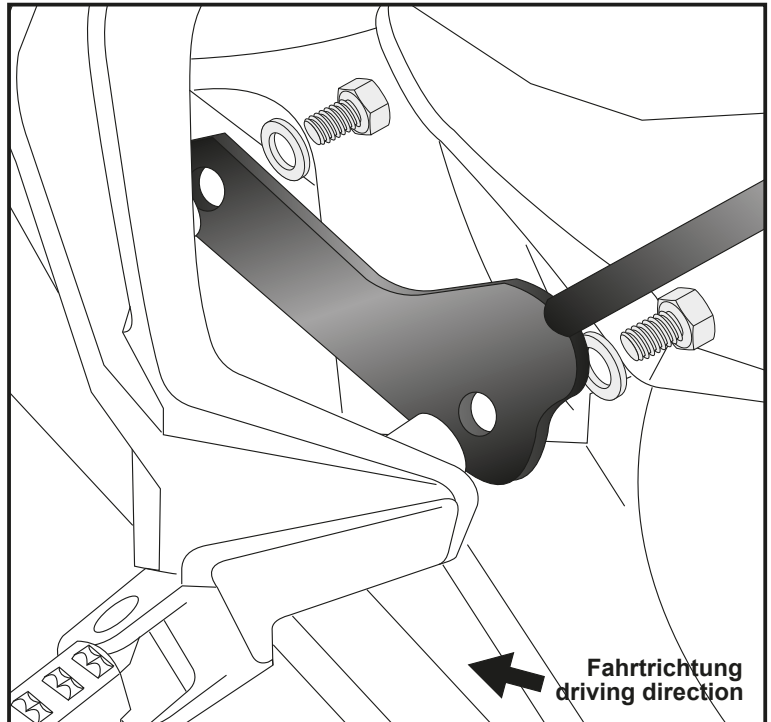


4x



4x

1

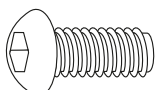


Montage der Halter hinten links/rechts:

Die Halter in die hinteren Taschen im Heck einhängen und mit den Haltelaschen kontern. Die Verschraubung erfolgt mit den Linsen-schrauben M8x20, den U-Scheiben Ø8,4 sowie den Tensilockmuttern M8.

Fastening of the holders rear left+right:

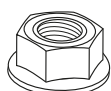
Hook the holders into the rear pockets in the fairing and lock them with the retaining tabs. Screw with the filister head screws M8x20, washers Ø8,4 and tensilock nuts M8.



2x

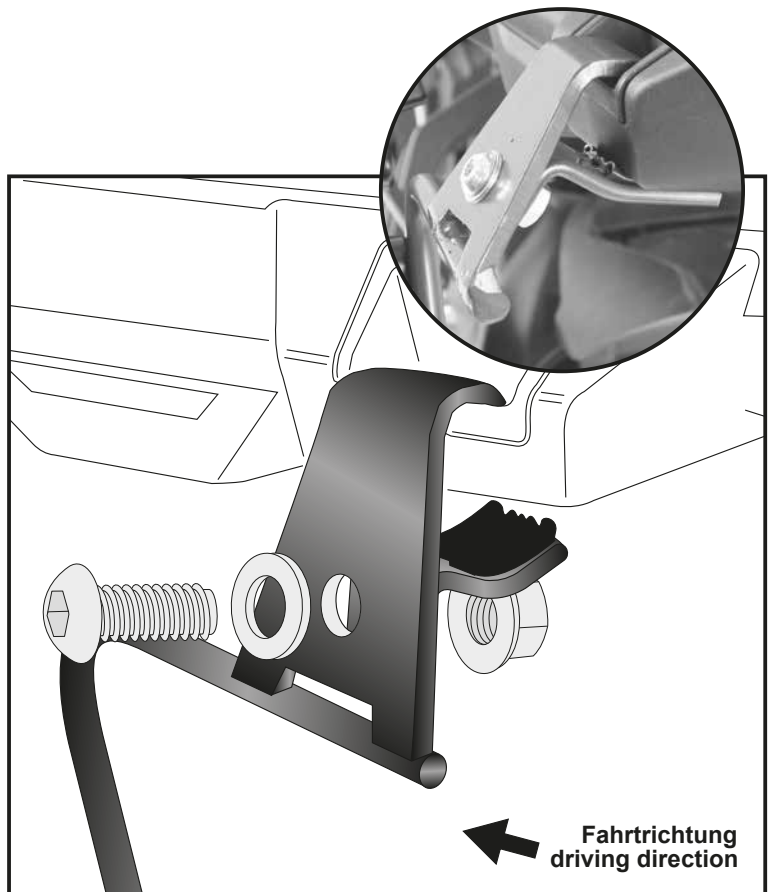


2x



2x

2



C-Bow Taschenhalter / C-Bow holder

YAMAHA Tracer 900 / GT

(2018-2020)

Artikel Nr.: / Item-no.:

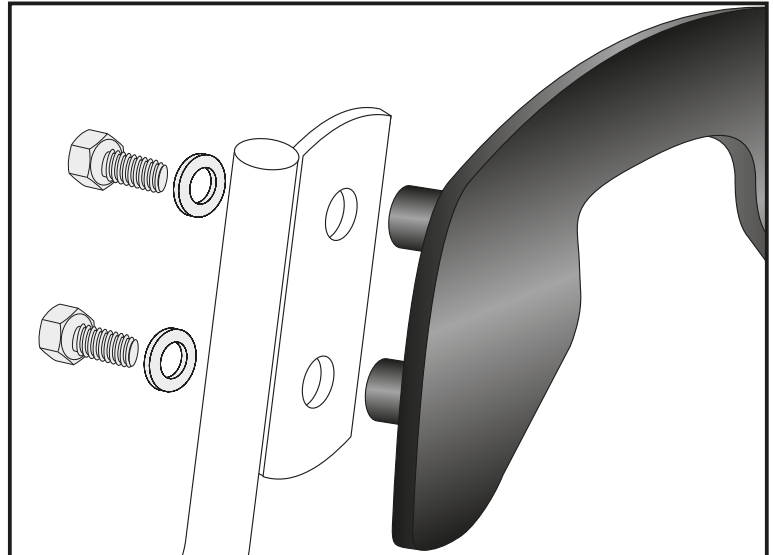
6304559 00 05 anthazit/anthacite



DE MONTAGEANLEITUNG
GB MOUNTING INSTRUCTIONS

Montage der C-Bow links + rechts:
An den montierten Haltern.
Dazu die Sechskantschrauben M6x16
und die U-Scheiben Ø6,4 verwenden.

Fastening of the C-Bows left + right:
at the holders with hexagon bolts
M6 x 16 and washers ø6,4.



DE ACHTUNG
GB CAUTION

Nach der Montage alle Verschraubungen auf festen Sitz kontrollieren! Abgebaute Teile wieder montieren. Bitte beachten Sie unsere beigelegten Serviceinformationen.

Control all screw connections after the assembling for tightness! Reassemble the dismantled parts. Please notice our enclosed service information.

Als weiteres Zubehör lieferbar:/ Also available:

6524559 01 05	Alurack
6614559 01 05	Easyrack
6504559 00 05	Kofferträger / Side carrier
8004559 00 01	Verbreiterung / Enlargement
5014559 00 05	Motorschutzbügel / Engine guard
5064559 00 09	Tankring
8104559 00 91	Motorschutzplatte / Skid plate
42114559 00 91	Seitenständerplatte / Side stand enlargement

Weiteres Zubehör auf unsere Homepage. More accessories: see our homepage.



Hepco & Becker GmbH
An der Steinmauer 6
D-66955 Pirmasens
Germany

Tel.: +49 (0)6331 - 1453 - 100
Fax: +49 (0)6331 - 1453 - 120
eMail: vertrieb@hepco-becker.de
www.hepco-becker.de