

Motorschutzplatte / Skid plate

TRIUMPH
Tiger Explorer 1200
Baujahr 2012-2015
date of manufacture 2012-2015

TRIUMPH
Tiger Explorer 1200 XC/X/A XR/X/T
ab Baujahr 2016
from date of manufacture 2016



Artikel Nr.: / Item-no.:

8107513 00 12 alu

Artikel Nr.: / Item-no.:

8107547 00 12 alu

DE INHALT
GB CONTENTS

1	700007944	Motorschutzplatte	1	700007944	engine protection plate
4	151.371	Gummitüllen	4	151.371	grommets
4	151.370	Stahlbuchsen Ø9xØ7x7mm	4	151.370	sockets Ø9xØ7x7mm
4	151.169	Senkkopfschraube M6x40	4	151.169	countersunk screw M6x40
4	151.309	Senkscheiben Ø6,4 x Ø18	4	151.309	countersunk washer Ø6,4 x Ø18
3	151.132	Alu-Distanzbuchse Ø13xØ7x16	3	151.132	alu spacer Ø13xØ7x16
1	151.286	Alu-Distanzbuchse Ø15xØ9x20	1	151.286	alu spacer Ø15xØ9x20
1	330.302	Emblem H&B Ø30mm	1	330.302	emblem H&B Ø30mm



DE WICHTIG
GB IMPORTANT

Die Voraussetzung für die Montage ist natürlich eine gewisse technische Erfahrung. Wenn Sie sich nicht sicher sind, wie man eine bestimmte Arbeit ausführt, sollten Sie diese Ihrer Fachwerkstatt überlassen. Ziehen sie alle zugänglichen Schrauben zuerst nur locker an. Nachdem alles montiert ist, werden die Schrauben dann auf das entsprechende Anzugsmoment festgezogen. Dadurch wird sichergestellt, dass das Produkt spannungsfrei angebaut ist. Anzugsmomente beachten! Nach der Montage alle Verschraubungen auf festen Sitz kontrollieren!

Of course, the assembly requires a certain technical experience. If you are not sure how to execute a determined action, you should ask your local distributor to do it. First, tighten all screws only loosely. After mounting all parts, the screws should be tightened to the torque specified. This guarantees, that the product is mounted without tension. Observe the tightening torques of the manufacturer! Control all screw connections after the assembling for tightness!

021112/150416/280218/261118

Motorschutzplatte / Skid plate

TRIUMPH

Tiger Explorer 1200

Baujahr 2012-2015

date of manufacture 2012-2015

Artikel Nr.: / Item-no.:

8107513 00 12 alu

TRIUMPH

Tiger Explorer 1200 XC/X/A XR/X/T

ab Baujahr 2016

from date of manufacture 2016

Artikel Nr.: / Item-no.:

8107547 00 12 alu



DE WICHTIG
GB IMPORTANT

Beachten Sie die in Ihrem Land geltenden Zulassungsbestimmungen.

Für den Bereich der BRD gilt: Ein Eintrag in die Fahrzeugpapiere ist nicht erforderlich.

Die Voraussetzung für die Montage ist natürlich eine gewisse technische Erfahrung. Wenn Sie sich nicht sicher sind, wie man eine bestimmte Arbeit ausführt, sollten Sie diese Ihrer Fachwerkstatt überlassen. Ziehen sie alle zugänglichen Schrauben zuerst nur locker an. Nachdem alles montiert ist, werden die Schrauben dann auf das entsprechende Anzugsmoment festgezogen. Dadurch wird sichergestellt, dass das Produkt spannungsfrei angebaut ist. Anzugsmomente beachten! Nach der Montage alle Verschraubungen auf festen Sitz kontrollieren!

Zur Montage ist eine zweite Person hilfreich.

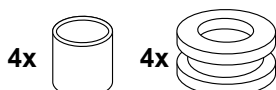
Of course, the assembly requires a certain technical experience. If you are not sure how to execute a determined action, you should ask your local distributor to do it. First, tighten all screws only loosely. After mounting all parts, the screws should be tightened to the torque specified. This guarantees, that the product is mounted without tension. Observe the tightening torques of the manufacturer! Control all screw connections after the assembling for tightness!

To mount this guard, a second person is helpful.

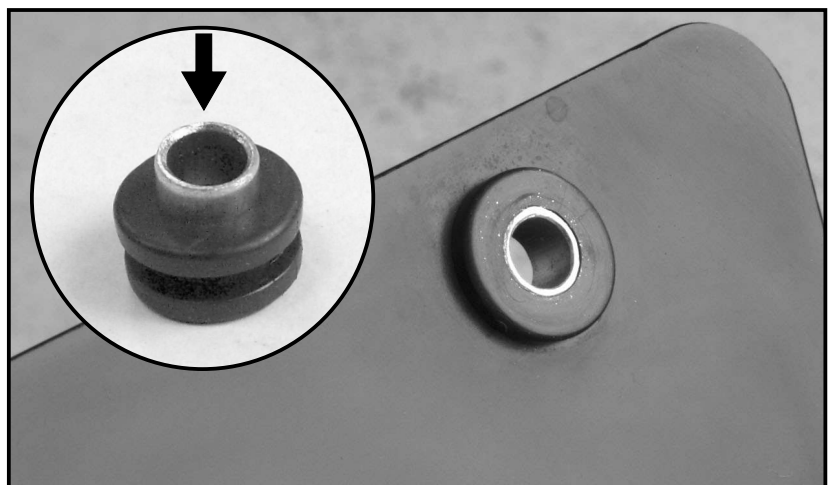
DE VORBEREITUNG
GB PREPARING

Vorhandenen Original Unterfahrschutz demontieren. Gummitüllen und Stahlbuchsen $\varnothing 9 \times \varnothing 7 \times 7$ in die Bohrungen am Unterfahrschutz einstecken.

Dismantle original engine protection, it is obsolete. Mount the grommets in the borings in the protection plate. Stuck the sockets $\varnothing 9 \times \varnothing 7 \times 7$ mm in the grommets.



1



Motorschutzplatte / Skid plate

TRIUMPH

Tiger Explorer 1200

Baujahr 2012-2015

date of manufacture 2012-2015

Artikel Nr.: / Item-no.:

8107513 00 12 alu

TRIUMPH

Tiger Explorer 1200 XC/X/A XR/X/T

ab Baujahr 2016

from date of manufacture 2016

Artikel Nr.: / Item-no.:

8107547 00 12 alu



DE MONTAGEANLEITUNG
GB MOUNTING INSTRUCTIONS

Montage der Motorschutzplatte links: **2**

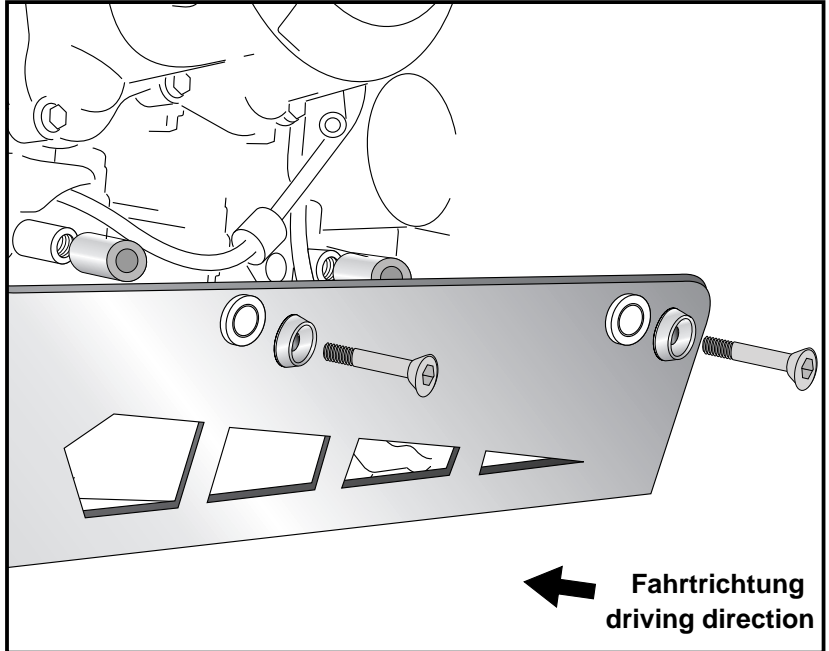
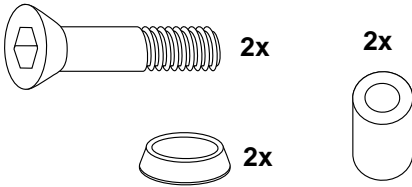
Motorschutzplatte an der linken Seite mit Senkscheiben M6, Senkkopfschraube M6x40 und Alu-Distanzbuchsen Ø13xØ7x16 anschrauben.

Fastening of the engine protection left:

front and rear fixing points:

Use countersunk head screws M6x40 and countersunk washers Ø6,4.

Sandwich spacer Ø13xØ7x16.



Motorschutzplatte / Skid plate

TRIUMPH

Tiger Explorer 1200

Baujahr 2012-2015

date of manufacture 2012-2015

Artikel Nr.: / Item-no.:

8107513 00 12 alu

TRIUMPH

Tiger Explorer 1200 XC/X/A XR/X/T

ab Baujahr 2016

from date of manufacture 2016

Artikel Nr.: / Item-no.:

8107547 00 12 alu



DE MONTAGEANLEITUNG
GB MOUNTING INSTRUCTIONS

Montage der Motorschutzplatte rechts: **3**

Fahrtrichtung vorne: ①

mit Senkscheibe M6, Senkkopfschraube M6x40 und Alu-Distanzbuchse Ø15xØ9x20 anschrauben

Fahrtrichtung hinten: ②

mit Senkscheibe M6, Senkkopfschraube M6x40 und Alu-Distanzbuchse Ø13xØ7x16 anschrauben.

Fastening of the engine protection right:

front fixing point: ①

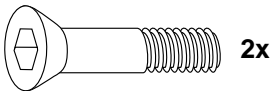
Use countersunk head screws M6x40 and countersunk washers Ø6,4.

Sandwich spacer Ø15xØ9x20.

rear fixing point: ②

Use countersunk head screws M6x40 and countersunk washers Ø6,4.

Sandwich spacer Ø13xØ7x16.



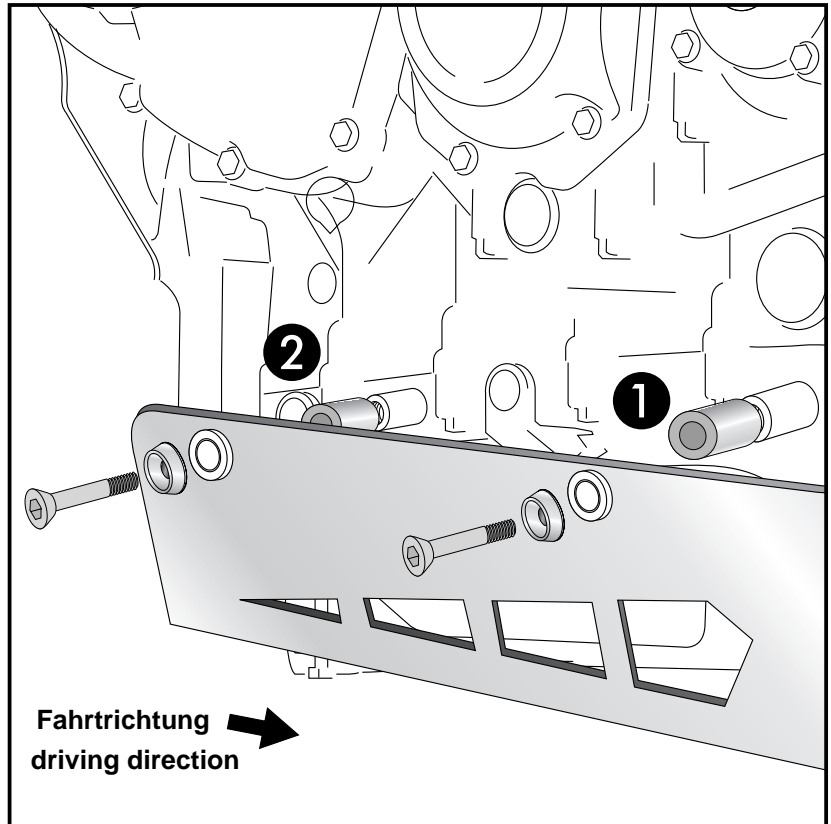
2x



2x



2x



Fahrtrichtung
driving direction



DE ACHTUNG
GB CAUTION

Nach der Montage alle Verschraubungen auf festen Sitz kontrollieren ! Abgebaute Teile wieder montieren. Bitte beachten Sie unsere beigefügten Serviceinformationen.

Control all screw connections after the assembling for tightness! Reassemble the dismantled parts. Please notice our enclosed service information.

Als weiteres Zubehör lieferbar / Also available:

Lock it Seitenträger, schwarz / Lock it Side carrier, black

Alurack / Easyrack

C-Bow Halter für Weichgepäck, schwarz / C-Bow holder for softbags, black

Motorschutzbügel, schwarz / Engine guard, black

Motorschutzplatte / Skid plate

Griffschutz / Handle protection

Lampenschutzgitter / Headlight grilles

Artikelnummern und weiteres Zubehör auf unsere Homepage.

Item numbers and more accessories: see our homepage.



Hepco & Becker GmbH
An der Steinmauer 6
D-66955 Pirmasens
Germany

Tel.: +49 (0)6331 - 1453 - 100
Fax: +49 (0)6331 - 1453 - 120
eMail: vertrieb@hepco-becker.de
www.hepco-becker.de