

# Verbreiterung / Enlargement

Gepäckbrückenverbreiterung für Originalbrücke

Enlargement for original rear rack



**TRIUMPH Tiger 900 /  
Rally / GT / Pro**

**2020-**

Artikel Nr.: / Item-no.:

**8007605 00 01** schwarz/black

**TRIUMPH Tiger 850 Sport**

**2021-**

Artikel Nr.: / Item-no.:

**8007613 00 01** schwarz/black

**DE** INHALT  
**GB** CONTENT

**1x 610053 00 01 Verbreiterung schwarz**

**1x 700010951 Adapterplatte**

**1x 700010953 Schraubensatz:**

2x Linsenschraube M8x50

2x Senkschraube M8x40

4x Senkschraube M6x20

4x Senkscheibe M6

4x Selbstsichernde Bundmutter M6

2x U-Scheibe Ø8,4

2x Aludistanz Ø18xØ9x25

1x Logo

**1x 610053 00 01 Enlargement black**

**1x 700010951 Adapter plate**

**1x 700010953 Screw kit:**

2x Filister head screw M8x50

2x Countersunk screw M8x40

4x Countersunk screw M6x20

4x Countersunk washer M6

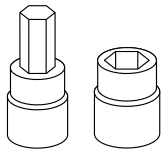
4x Self lock collar nut M6

2x Washer Ø8,4

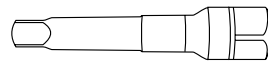
2x Alu spacer Ø18xØ9x25

1x Emblem

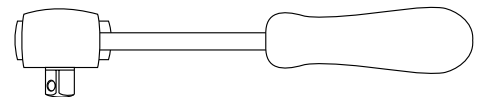
**DE** BENÖTIGTE WERKZEUGE  
**GB** TOOLS REQUIRED



Set



Verlängerung/extension



Ratsche/Ratchet



020620/110121

**DE WICHTIG**  
**GB IMPORTANT**

Die Voraussetzung für die Montage ist natürlich eine gewisse technische Erfahrung. Wenn Sie sich nicht sicher sind, wie man eine bestimmte Arbeit ausführt, sollten Sie diese Ihrer Fachwerkstatt überlassen.  
Ziehen sie alle zugänglichen Schrauben zuerst nur locker an. Nachdem alles montiert ist, werden die Schrauben dann auf das entsprechende Anzugsmoment festgezogen. Dadurch wird sichergestellt, dass das Produkt spannungsfrei angebaut ist. Anzugsmomente beachten! Nach der Montage alle Verschraubungen auf festen Sitz kontrollieren!

Of course, the assembly requires a certain technical experience. If you are not sure how to execute a determined action, you should ask your local distributor to do it. First, tighten all screws only loosely. After mounting all parts, the screws should be tightened to the torque specified. This guarantees, that the product is mounted without tension. Observe the tightening torques of the manufacturer! Control all screw connections after the assembling for tightness!

**DE VORBEREITUNG**  
**GB PREPARING**

Die 4 Originalschrauben in der Gepäckbrücke entfernen, diese entfallen.  
Remove the 4 original screws in the rear rack, these are omitted.

**DE MONTAGEANLEITUNG**  
**GB MOUNTING INSTRUCTIONS**

**Montage der Adapterplatte:**

Auf der Originalbrücke.

**Vorne** in den freien Gewinden mit den Linsenschrauben M8x50 und U-Scheiben Ø8,4.

Zwischen Adapterplatte und Originalbrücke die Aludistanzen Ø18xØ9x25 stellen.

**Hinten** in den freien Gewinden mit den Senkschrauben M8x40.

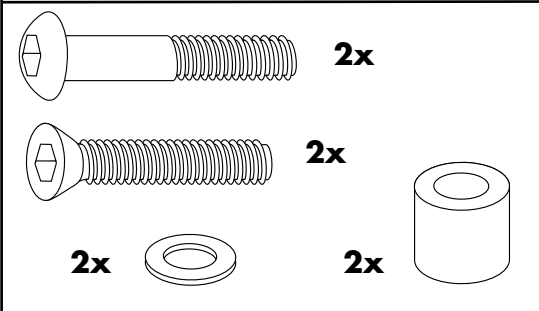
**Fastening of the adapter plate:**

On the original rack.

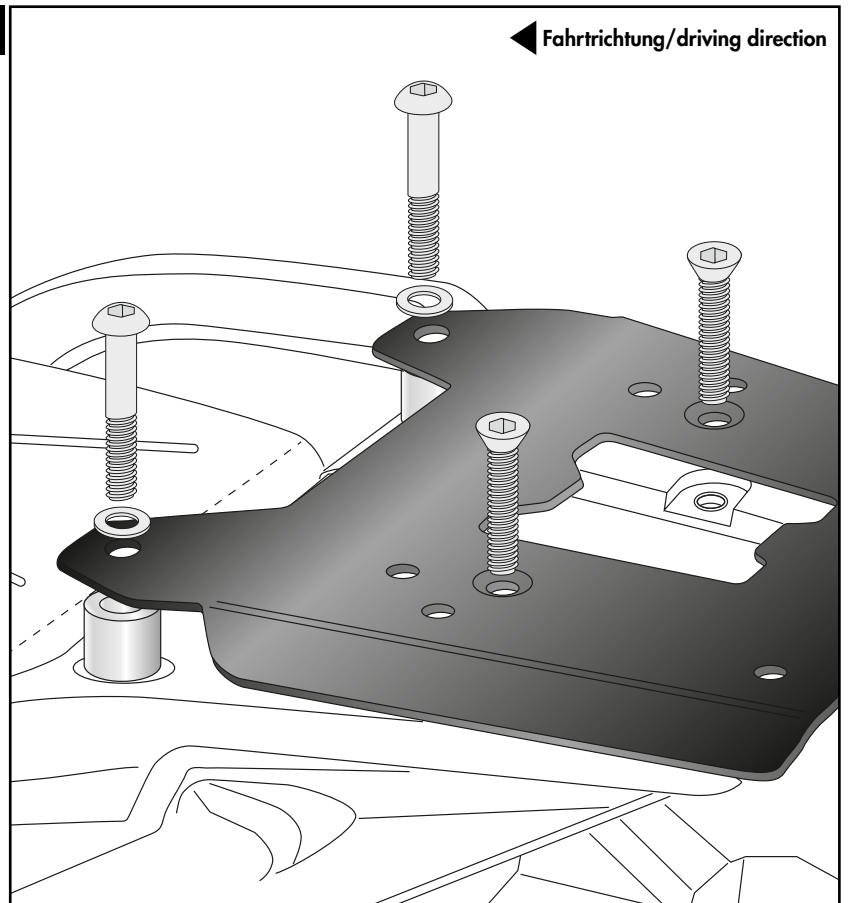
**Front** in the free threads use filister head screws M8x50 and washers Ø8.4.

Between the adapter plate and the original rack add the alu spacers Ø18xØ9x25.

**Rear** in the free threads use countersunk screws M8x40.



**1**



### Montage der Verbreiterung auf der Adapterplatte:

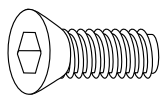
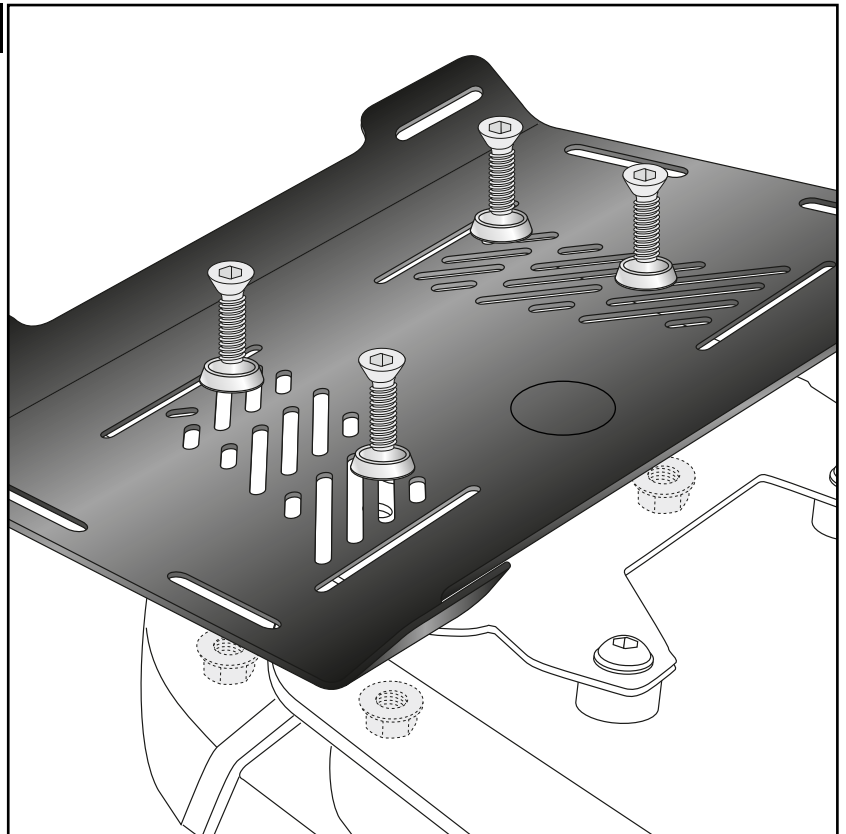
Mit den Senkschrauben M6x20, Senkscheiben M6 sowie selbstsichernden Bundmütern M6. Zum Schluss noch das H&B Logo in die Vertiefung kleben.

### Fastening of the enlargement on the adapter plate:

With the countersunk screws M6x20, countersunk washers  $\varnothing 6,4$  and self-lock collar nuts M6.

Finally, glue the H&B logo into the recess.

3

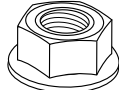


4x



4x

4x



DE ACHTUNG  
GB CAUTION

Nach der Montage alle Verschraubungen auf festen Sitz kontrollieren! Abgebaute Teile wieder montieren. Bitte beachten Sie unsere beigefügten Serviceinformationen.

Control all screw connections after the assembling for tightness! Reassemble the dismantled parts. Please notice our enclosed service information.

### Als weiteres Zubehör lieferbar:/ Also available:

Kofferträger / Side carrier

C-Bow Halter / C-Bow holder

Alurack für Originalbrücke / Alurack for original rack

Easyrack für Originalbrücke / Easyrack for original rack

Motorshutzbügel / Engine guard

Tankschutzbügel / Tank guard

Tankring Lock-it

Lampenschutzgitter / Headlight grilles

Griffschutz / Handle guard

LED Zusatzscheinwerfer / LED auxiliary headlights

Motorschutzplatte / Skid plate

Seitenständerplatte / Side stand enlargement

Hauptständer / Center stand

Weiteres Zubehör auf unsere Homepage. More accessories: see our homepage.



Hepco & Becker GmbH  
An der Steinmauer 6  
D-66955 Pirmasens  
Germany

Tel.: +49 (0)6331 - 1453 - 100  
Fax: +49 (0)6331 - 1453 - 120  
eMail: [vertrieb@hepco-becker.de](mailto:vertrieb@hepco-becker.de)  
[www.hepco-becker.de](http://www.hepco-becker.de)