

Werkzeugbox / Tool box

für Lock it Kofferträger / for Lock it side carrier



BMW R 1250 GS
ab/from 2018
Artikel Nr.: / Item-no.:

7426514 00 01

BMW R 1250 GS Adventure
ab/from 2019
Artikel Nr.: / Item-no.:

7426519 00 01

BMW R 1200 GS LC
ab/from 2013
Artikel Nr.: / Item-no.:

742665 00 01

BMW R 1200 GS Adventure
ab/from 2014
Artikel Nr.: / Item-no.:

742671 00 01

DE INHALT
GB CONTENTS

1x	Werkzeugbox / Tool box	
1x	Schraubensatz / Screw kit:	
1x	Halter hinten	Rear holder
1x	Halter vorne	Front holder
2x	VA Zylinderschraube M6x20	VA allen screw M6x20
2x	VA Zylinderschraube M6x25	VA allen screw M6x25
2x	VA Sechskantschraube M6x25	VA hexagon screw M6x25
6x	VA Karosseriescheibe Ø6,4xØ18	VA body washer Ø6,4xØ18
3x	VA U- Scheibe Ø6,4	VA washer Ø6,4
5x	VA Selbstsichernde Mutter M6	VA self lock nut M6
1x	VA Schelle für ø16er Rohr	VA clamp for ø16mm tubes
1 x	Hepco & Becker Logo ø40mm	Emblem Hepco & Becker
2x	Plastikkappen M6	Plastic caps M6

**BENÖTIGTE WERKZEUGE
TOOLS REQUIRED**

Inbusnussatz / allen nut set

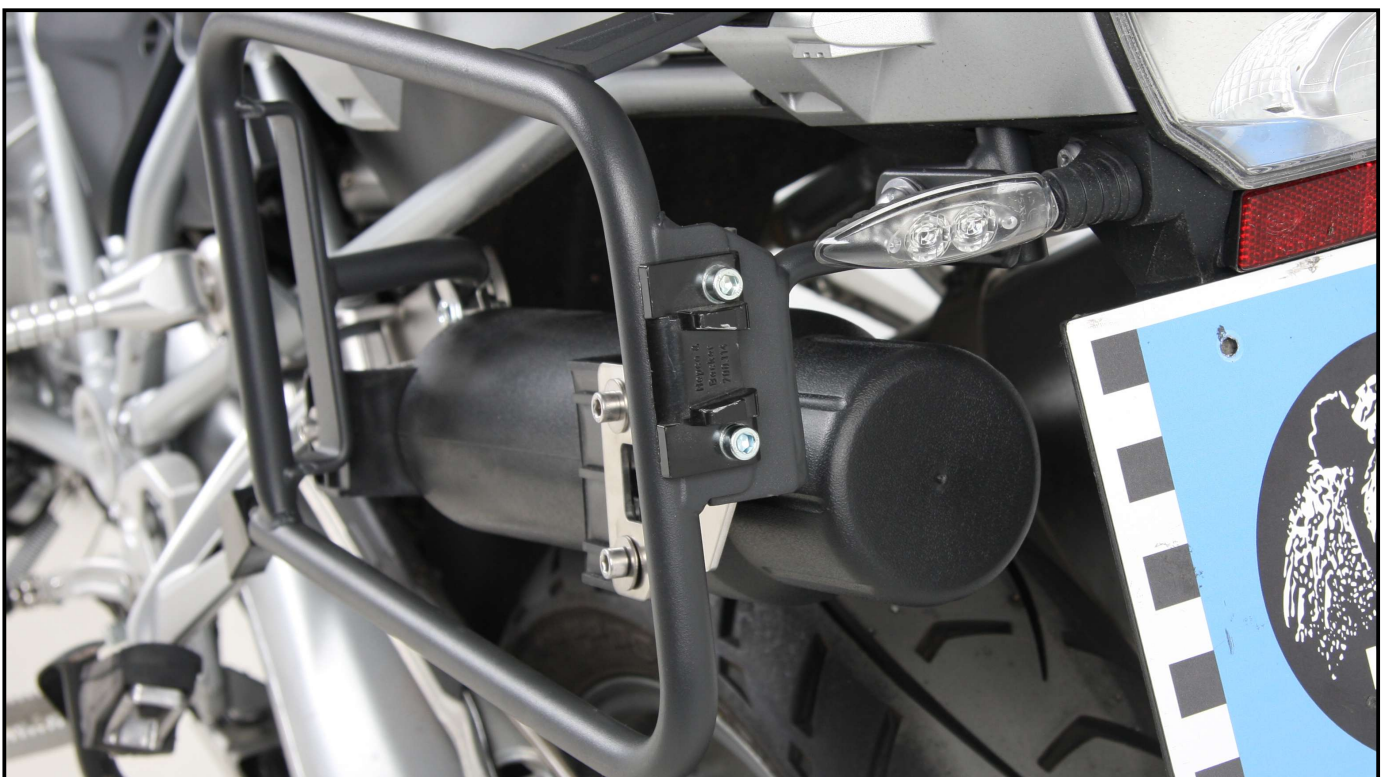
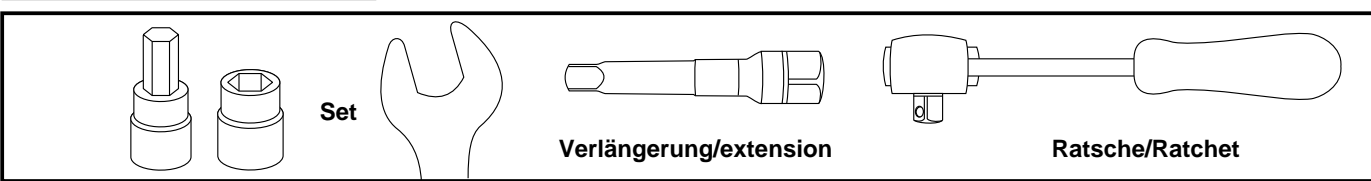
Schraubenschlüssel / wrench
Größe/Size 10

Ratsche + Verlängerung
Ratchet + Extension

! **DE** ACHTUNG
GB CAUTION

Die Halter können nur an einem vorhandenen Lock it Kofferträger montiert werden.
Für die universelle Montage bieten wir die Ausführung Nr.741000 an.
The holders can be mounted on an existing Lock it side carrier only .
Without carrier, we offer a universal version of the tool box item-no: 741000.

DE BENÖTIGTE WERKZEUGE
GB TOOLS REQUIRED



280318/250418/251018/010219

Werkzeugbox / Tool box

für Lock it Kofferträger / for Lock it side carrier



BMW R 1250 GS
ab/from 2018
Artikel Nr.: / Item-no.:

7426514 00 01

BMW R 1250 GS Adventure
ab/from 2019
Artikel Nr.: / Item-no.:

7426519 00 01

BMW R 1200 GS LC
ab/from 2013
Artikel Nr.: / Item-no.:

742665 00 01

BMW R 1200 GS Adventure
ab/from 2014
Artikel Nr.: / Item-no.:

742671 00 01

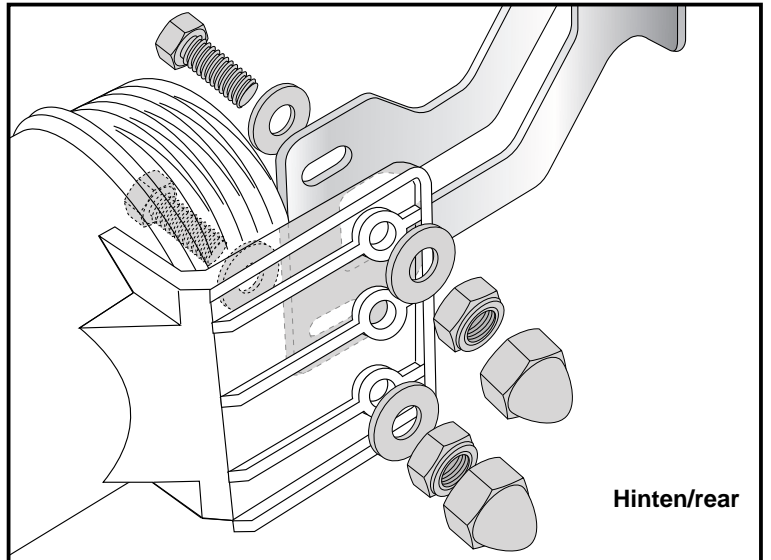
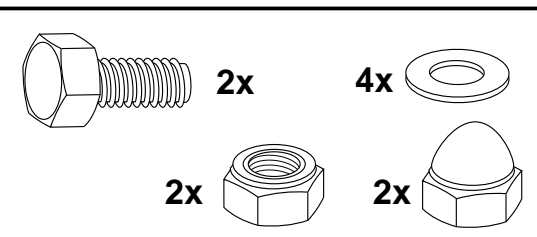
Die Schrauben sowie die Muttern des Kofferadapters (zum Einhängen des Kofferhalteschlusses) am Kofferträger entfernen, Schrauben entfallen.
Dismantle screws and nuts of the case adapter (to hook in the fixing lock) at the side carrier. Screws are obsolete.

Montage des Halters hinten:

Mit den Sechskantschrauben M6x25, den Karoseriescheiben Ø6,4xØ18 sowie den selbstsichernden Muttern M6.

Fastening of the rear holder:

With hexagon screws M6x25, washers Ø6,4xØ18 and self-lock nuts M6.

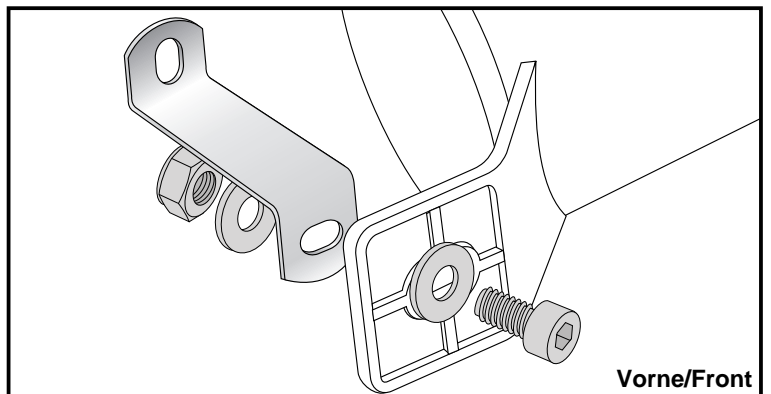
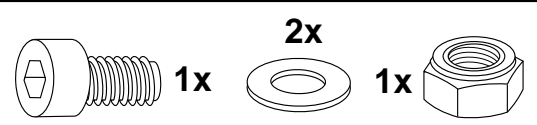


Montage des Halters vorne:

Mit der Zylinderschraube M6x20, den Karoseriescheiben Ø6,4xØ18 sowie der selbstsichernden Mutter M6.

Fastening of the front holder:

With allen screw M6x20, washers Ø6,4xØ18 and self-lock nut M6.

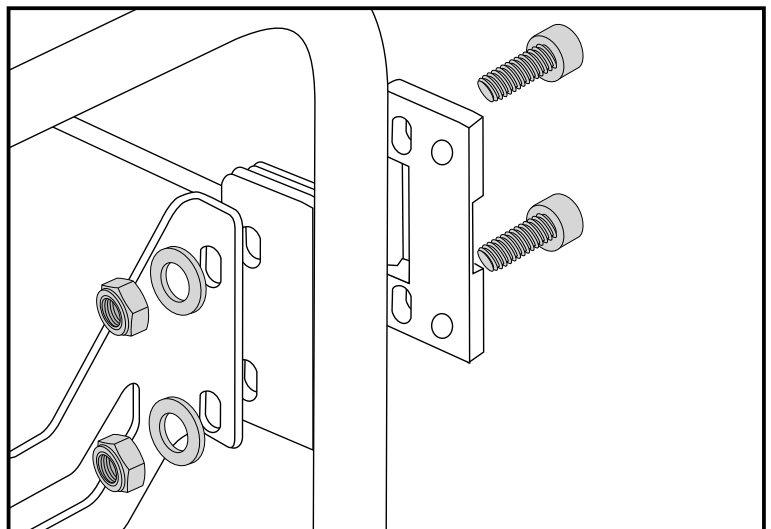


Montage am Kofferträger hinten:

Die Montage erfolgt an der Schlosslasche mit den Zylinderschrauben M6x25, Muttern und U- Scheiben samt Kofferadapter. Logo aufkleben.

Fastening at the side carrier rear:

At the flaps of the carrier together with the case adapter. Use allen screws M6x25, washers and the self-lock nuts M6. Stick Logo.



Werkzeugbox / Tool box

für Lock it Kofferträger / for Lock it side carrier



BMW R 1250 GS
ab/from 2018
Artikel Nr.: / Item-no.:

7426514 00 01

BMW R 1250 GS Adventure
ab/from 2019
Artikel Nr.: / Item-no.:

7426519 00 01

BMW R 1200 GS LC
ab/from 2013
Artikel Nr.: / Item-no.:

742665 00 01

BMW R 1200 GS Adventure
ab/from 2014
Artikel Nr.: / Item-no.:

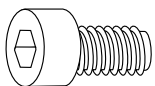
742671 00 01

Montage am Kofferträger vorne:

Die Montage erfolgt mit der Schelle am Kofferträger. Von außen mit der Zylinderschraube M6x20 sowie U- Scheibe Ø6,4.

Fastening at the side carrier front:

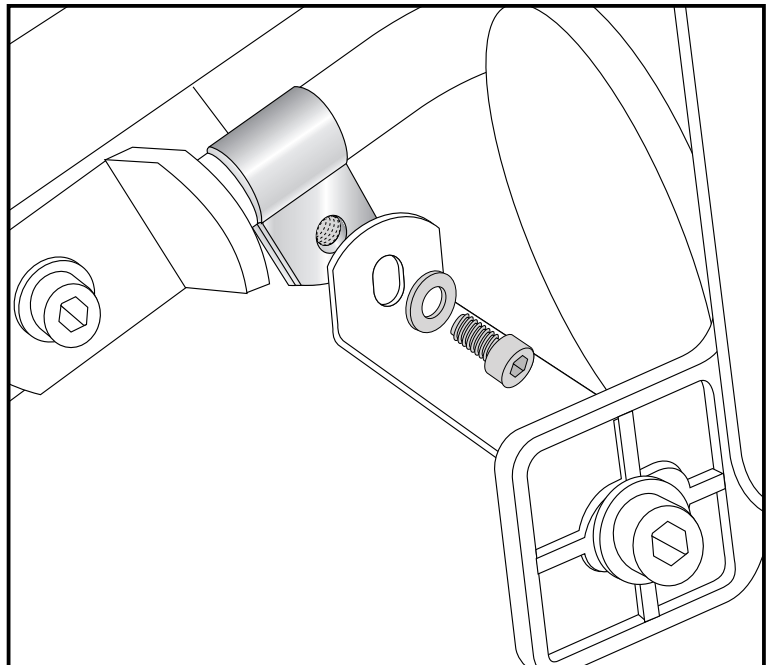
With the clamp. From outside use allen screw M6x20 and washer Ø6,4.



1x



1x



Weiteres Zubehör auf unsere Homepage. More accessories: see our homepage.



Hepco & Becker GmbH
An der Steinmauer 6
D-66955 Pirmasens
Germany

Tel.: +49 (0)6331 - 1453 - 100
Fax: +49 (0)6331 - 1453 - 120
eMail: vertrieb@hepco-becker.de
www.hepco-becker.de