

Werkzeugbox / Tool box

für Lock it Kofferträger / for Lock it side carrier



BMW R 1250 GS
(2018-)
Artikel Nr.: / Item-no.:

7426514 00 01

BMW R 1250 GS Adventure
(2019-)
Artikel Nr.: / Item-no.:

7426519 00 01

BMW R 1200 GS LC
(2013-2018)
Artikel Nr.: / Item-no.:

742665 00 01

BMW R 1200 GS Adventure
(2014-2018)
Artikel Nr.: / Item-no.:

742671 00 01

DE INHALT
GB CONTENTS

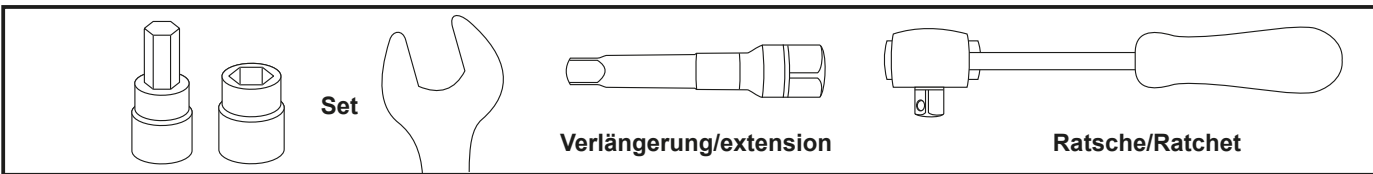
| | |
|----|--|
| 1x | Werkzeugbox / Tool box |
| 1x | 700010793 Halter hinten / Rear holder |
| 1x | 700010739 Halter vorne / Front holder |
| 1x | 700012280 VA Schelle für ø16er Rohr / VA clamp for ø16mm tubes |
| 1x | 700010794 Schraubensatz / Screw kit: |
| 2x | VA Zylinderschraube M6x20 / VA allen screw M6x20 |
| 2x | VA Zylinderschraube M6x25 / VA allen screw M6x25 |
| 2x | VA Sechskantschraube M6x25 / VA hexagon screw M6x25 |
| 6x | VA Karosseriescheibe Ø6,4xØ18 / VA body washer Ø6,4xØ18 |
| 4x | VA U-Scheibe Ø6,4 / VA washer Ø6,4 |
| 6x | VA Selbstsichernde Mutter M6 / VA self lock nut M6 |
| 1x | Hepco & Becker Logo ø40mm / Emblem Hepco & Becker |
| 2x | Plastikkappen M6 / Plastic caps M6 |

| |
|---|
| BENÖTIGTE WERKZEUGE TOOLS REQUIRED |
| Innensechskantnussatz / allen nut set |
| Schraubenschlüssel / wrench Größe/Size 10 |
| Ratsche + Verlängerung Ratchet + Extension |

! **DE** ACHTUNG **GB** CAUTION

Die Halter können nur an einem vorhandenen Lock it Kofferträger montiert werden.
Für die universelle Montage bieten wir die Ausführung Nr.741000 an.
The holders can be mounted on an existing Lock it side carrier only .
Without carrier, we offer a universal version of the tool box item-no: 741000.

DE BENÖTIGTE WERKZEUGE
GB TOOLS REQUIRED



280318/250418/251018/010219/060422/141122

Werkzeugbox / Tool box

für Lock it Kofferträger / for Lock it side carrier



BMW R 1250 GS
(2018-)
Artikel Nr.: / Item-no.:

7426514 00 01

BMW R 1250 GS Adventure
(2019-)
Artikel Nr.: / Item-no.:

7426519 00 01

BMW R 1200 GS LC
(2013-2018)
Artikel Nr.: / Item-no.:

742665 00 01

BMW R 1200 GS Adventure
(2014-2018)
Artikel Nr.: / Item-no.:

742671 00 01

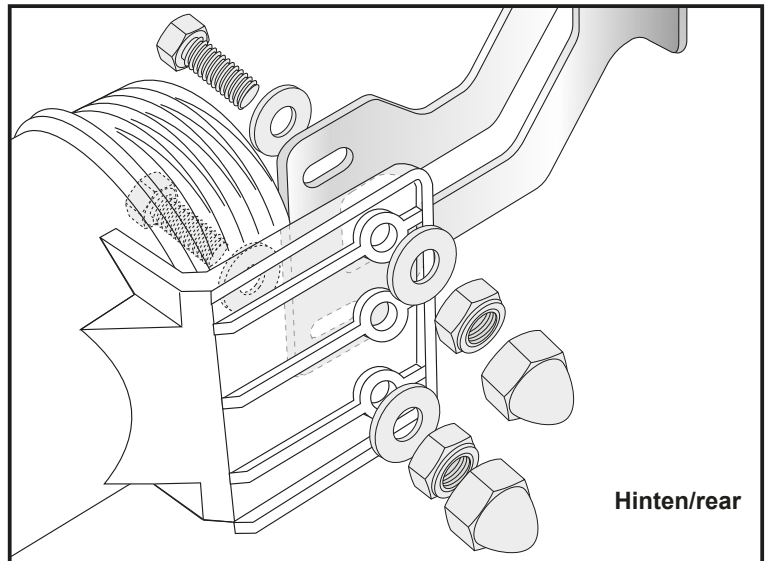
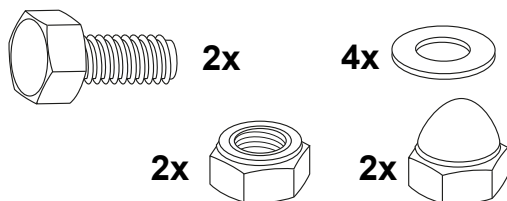
Die Schrauben sowie die Muttern des Kofferadapters (zum Einhängen des Kofferhalteschlosses) am Kofferträger entfernen, Schrauben entfallen.
Dismantle screws and nuts of the case adapter (to hook in the fixing lock) at the side carrier. Screws are obsolete.

Montage des Halters hinten:

Mit den Sechskantschrauben M6x25, den Karoseriescheiben Ø6,4xØ18 sowie den selbstsichernden Muttern M6.

Fastening of the rear holder:

With hexagon screws M6x25, washers Ø6,4xØ18 and self-lock nuts M6.

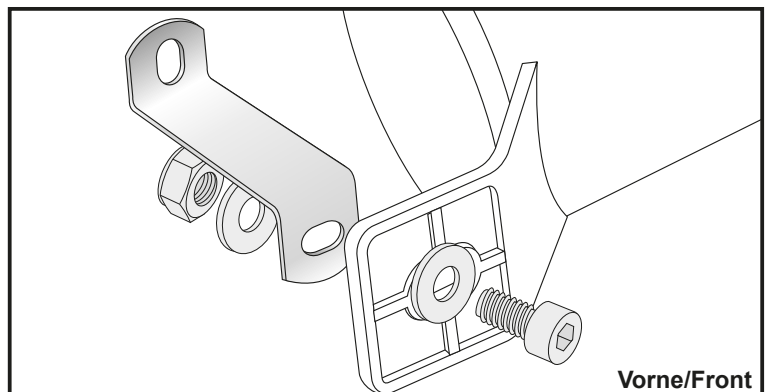
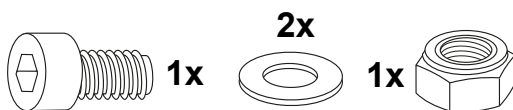


Montage des Halters vorne:

Mit der Zylinderschraube M6x20, den Karoseriescheiben Ø6,4xØ18 sowie der selbstsichernden Mutter M6.

Fastening of the front holder:

With allen screw M6x20, washers Ø6,4xØ18 and self-lock nut M6.

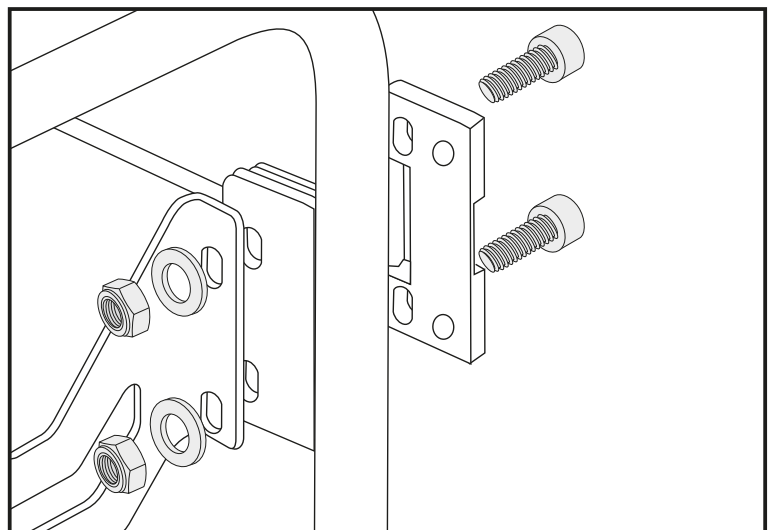


Montage am Kofferträger hinten:

Die Montage erfolgt an der Schlosslasche mit den Zylinderschrauben M6x25, Muttern und U-Scheiben samt Kofferadapter. Logo aufkleben.

Fastening at the side carrier rear:

At the flaps of the carrier together with the case adapter. Use allen screws M6x25, washers and the self-lock nuts M6.
Stick Logo.



Werkzeugbox / Tool box für Lock it Kofferträger / for Lock it side carrier



BMW R 1250 GS
(2018-)
Artikel Nr.: / Item-no.:

7426514 00 01

BMW R 1250 GS Adventure
(2019-)
Artikel Nr.: / Item-no.:

7426519 00 01

BMW R 1200 GS LC
(2013-2018)
Artikel Nr.: / Item-no.:

742665 00 01

BMW R 1200 GS Adventure
(2014-2018)
Artikel Nr.: / Item-no.:

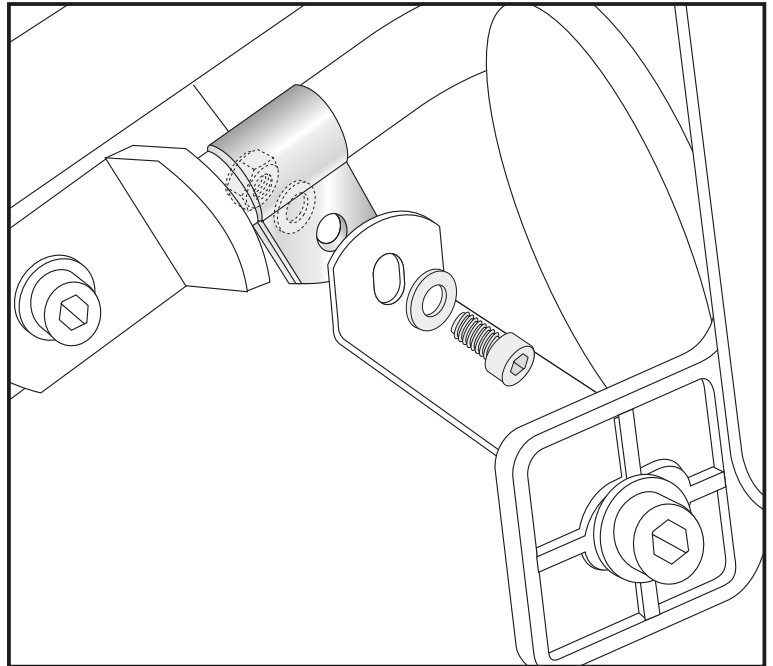
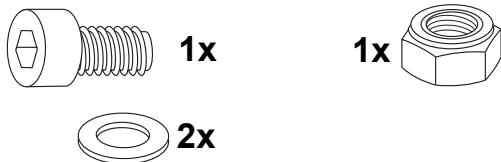
742671 00 01

Montage am Kofferträger vorne:

Die Montage erfolgt mit der Schelle am Kofferträger. Von außen mit der Zylinderschraube M6x20 sowie U-Scheibe Ø6,4, von innen mit U-Scheibe Ø6,4 und selbstsichernder Mutter M6.

Fastening at the side carrier front:

With the clamp. From outside use allen screw M6x20 and washer Ø6,4, from inside, use washer and the self-lock nut M6.



Weiteres Zubehör auf unserer Homepage. More accessories: see our homepage.



Hepco & Becker GmbH
An der Steinmauer 6
D-66955 Pirmasens
Germany

Tel.: +49 (0)6331 - 1453 - 100
Fax: +49 (0)6331 - 1453 - 120
eMail: vertrieb@hepco-becker.de
www.hepco-becker.de