

Werkzeugbox / Tool box

Universelle Ausführung mit Befestigungsmaterial
Universal design with mounting parts

Artikel Nr.: / Item-no.:

741000 00 01 schwarz/black



DE INHALT GB CONTENTS

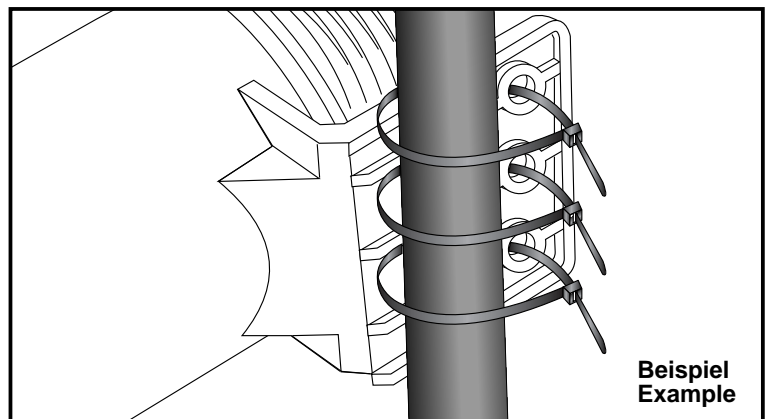
| | | |
|-----|---------------------------|-------------------------|
| 1x | Werkzeugbox / Tool box | |
| 4 x | Kabelbinder | 4 cable ties |
| 1 x | Hepco & Becker Logo ø40mm | 1 Hepco & Becker emblem |

| |
|---|
| BENÖTIGTE WERKZEUGE TOOLS REQUIRED |
| Seitenschneider / Side cutter |

DE MONTAGEANLEITUNG GB MOUNTING INSTRUCTIONS

Logo auf Deckel kleben.
Die Montage der Box erfolgt mit Hilfe der Kabelbinder.

Stick Logo to the lid.
Mounting of the box with the help of cable ties.



Weiteres Zubehör auf unsere Homepage. More accessories: see our homepage.



Hepco & Becker GmbH
An der Steinmauer 6
D-66955 Pirmasens
Germany

Tel.: +49 (0)6331 - 1453 - 100
Fax: +49 (0)6331 - 1453 - 120
eMail: vertrieb@hepco-becker.de
www.hepco-becker.de