

LED Zusatzscheinwerfer / Additional spotlights

BMW R 1250 GS
(2018-)
Artikel Nr.: / Item-no.:

7316514 00 01

BMW R 1250 GS Adventure
(2019-)
Artikel Nr.: / Item-no.:

7316519 00 01

BMW R 1200 GS LC
(2013-)
Artikel Nr.: / Item-no.:

731665 00 01

BMW R 1200 GS Adventure
(2014-)
Artikel Nr.: / Item-no.:

731671 00 01 schwarz/black



DE INHALT
GB CONTENTS

1x 700009350 LED Flooter Scheinwerfer Set:
bestehend aus
2x Scheinwerfer
2x Halteschelle ø22-ø39mm
2x Halteschelle ø40-ø53mm
Befestigungsschrauben

1x 700008245 Halter links
1x 700008246 Halter rechts
1x 700007883 Kabelbaum

1x 700012315 Schraubensatz:
10 Kabelbinder
2 Zylinderschraube M6x40
2 Zylinderschraube M5x35
2 U-Scheibe ø6,4
2 U-Scheibe ø5,3

1x 700009350 LED Flooter spotlight set:
including
2x spotlights
2x holding clip ø22-ø39mm
2x holding clip ø40-ø53mm
screw set

1x 700007883 wire harness
1x 700008245 holder left
1x 700008246 holder right

1x 700012315 screw kit:
10 cable ties
2 allen screw M6x40
2 allen screw M5x35
2 washer ø6,4
2 washer ø5,3



Großes Bild zeigt Ion Blue Scheinwerfer.
LED Scheinwerfer siehe kleines Bild.

The big picture shows Ion Blue headlights.
LED headlight see small picture.

LED Zusatzscheinwerfer / Additional spotlights



BMW R 1250 GS
(2018-)
Artikel Nr.: / Item-no.:

7316514 00 01

BMW R 1250 GS Adventure
(2019-)
Artikel Nr.: / Item-no.:

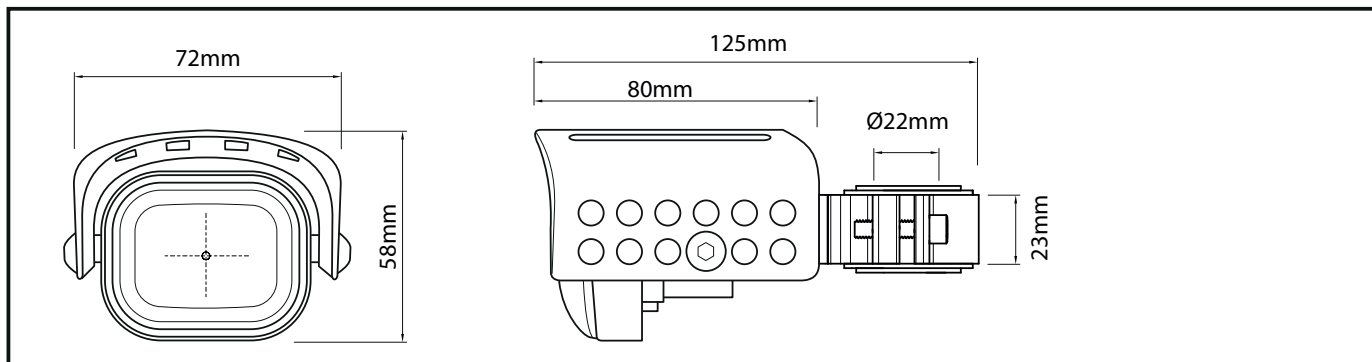
7316519 00 01

BMW R 1200 GS LC
(2013-)
Artikel Nr.: / Item-no.:

731665 00 01

BMW R 1200 GS Adventure
(2014-)
Artikel Nr.: / Item-no.:

731671 00 01 schwarz/black



DE WICHTIG
GB IMPORTANT

Die Voraussetzung für die Montage ist natürlich eine gewisse technische Erfahrung. Wenn Sie sich nicht sicher sind, wie man eine bestimmte Arbeit ausführt, sollten Sie diese Ihrer Fachwerkstatt überlassen. Ziehen sie alle zugänglichen Schrauben zuerst nur locker an. Nachdem alles montiert ist, werden die Schrauben dann auf das entsprechende Anzugsmoment festgezogen. Dadurch wird sichergestellt, dass das Produkt spannungsfrei angebaut ist. Anzugsmomente beachten! Nach der Montage alle Verschraubungen auf festen Sitz kontrollieren!

Of course, the assembly requires a certain technical experience. If you are not sure how to execute a determined action, you should ask your local distributor to do it. First, tighten all screws only loosely. After mounting all parts, the screws should be tightened to the torque specified. This guarantees, that the product is mounted without tension. Observe the tightening torques of the manufacturer! Control all screw connections after the assembling for tightness!



DE ACHTUNG
GB CAUTION

Ein falscher Anschluss der Flooter kann zu Schäden am Kabelbaum oder der elektrischen Anlage führen! Schließen Sie die Flooter gemäß Schaltplan an. Verlegen Sie alle Kabel so, dass sich keine Scheuerstellen bilden können.

Be carefull - wrong connection can damage the electrical system! Connect the Flooter according to the wiring diagram. Securely attach the wiring to prevent the risk of chafing.

LED Zusatzscheinwerfer / Additional spotlights

BMW R 1250 GS
(2018-)
Artikel Nr.: / Item-no.:

7316514 00 01

BMW R 1250 GS Adventure
(2019-)
Artikel Nr.: / Item-no.:

7316519 00 01

BMW R 1200 GS LC
(2013-)
Artikel Nr.: / Item-no.:

731665 00 01

BMW R 1200 GS Adventure
(2014-)
Artikel Nr.: / Item-no.:

731671 00 01

schwarz/black



Montage Flooter Halter: _____

Befestigung oben links und rechts: ①
Mit der Zylinderschraube M5x35 sowie U-Scheibe Ø5,4. Originalschrauben entfallen.

Fastening Flooter holder: _____

Top left + right:
with allen screws M5x35 and washers Ø5,4. Original screws are obsolete.

Befestigung unten links und rechts: ②
Zusammen mit dem Blinker mit der Zylinderschraube M6x40 sowie der U-Scheibe Ø6,4
Originalschrauben entfallen.

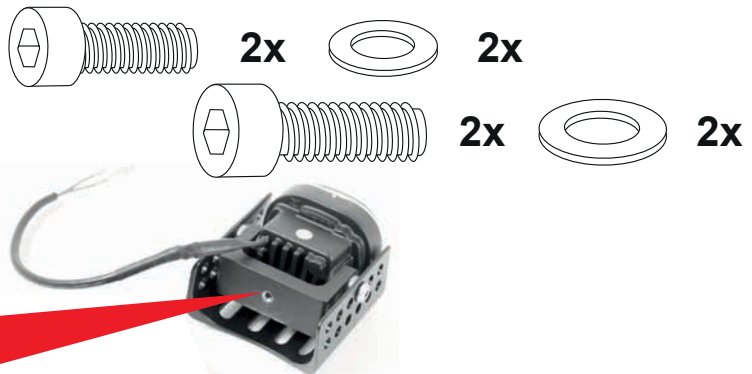
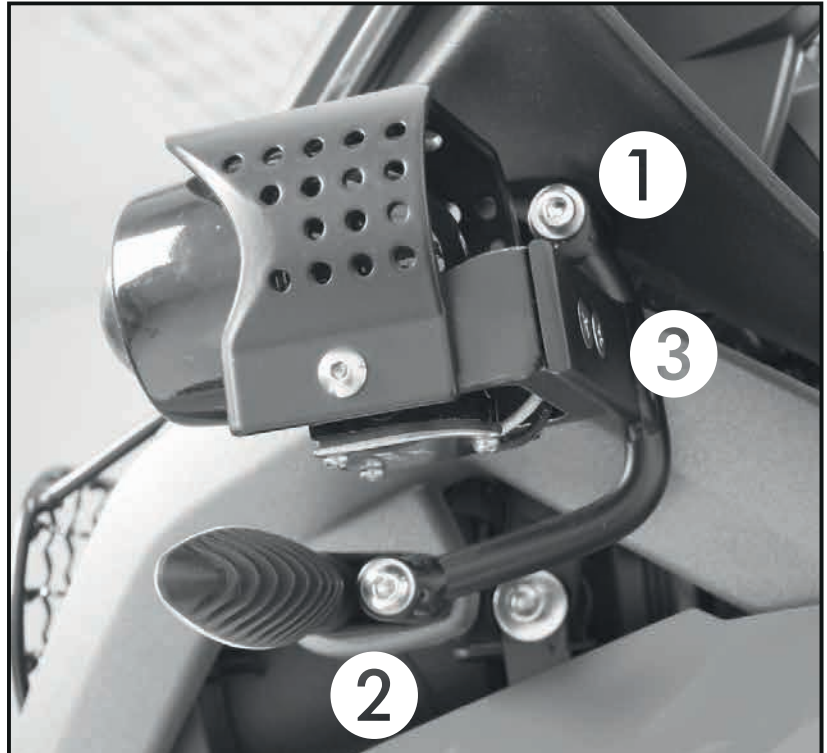
Fastening bottom left + right:
with allen screws M6 x 40 and washers Ø6,4
Original screws are obsolete.

Befestigung der Flooter: ③
Diese werden mit den Befestigungsschrauben aus dem Scheinwerfer set an den Haltern verschraubt.

Fastening of the Flooter:
to the holders with the screws included in the Flooter set.

WICHTIG
Die Halteschraube muss mit Loctite Schraubensicherung mittelfest 243 eingesetzt werden.

IMPORTANT
Secure the holding screw with Loctite thread locker 243 in the marked thread!



Sitze und oder Verkleidungen demontieren um die Batterie zu erreichen. Masseanschluß der Batterie abklemmen. Relais ① in den Anschlußstecker stecken (auf korrekte Position achten).

Schalter im Cockpit montieren und anschliessen, siehe nächste Seite.

Das rot/gelbe Kabel des Schalters ⑤ mit dem freien Anschlußstecker ④ vom Relais ① verbinden.

Anschlüsse an Batterie:

Das weisse Kabel (von Sicherung kommend) wird am Pluspol der Batterie ② angeklemmt.

Der Masseanschluss (schwarze Kabel) ③ wird an der Karosserie hergestellt, nicht an der Batterie.

Dismantle seats/farings to reach the battery. Disconnect cable from the battery ground terminal.

Plug the relay ① in the connector.

Fix the switch in the cockpit see next side.

connect the yellow/red cable ⑤ from the switch to the free connector ④ coming from the relais. ①

Connection to the battery:

The white cable (coming from the fuse) will be fixed to the Plus pole of the battery. ②

The black cable ③ will be fixed to the ground/body, not to the battery.

LED Zusatzscheinwerfer / Additional spotlights

BMW R 1250 GS
(2018-)
Artikel Nr.: / Item-no.:

7316514 00 01

BMW R 1250 GS Adventure
(2019-)
Artikel Nr.: / Item-no.:

7316519 00 01

BMW R 1200 GS LC
(2013-)
Artikel Nr.: / Item-no.:

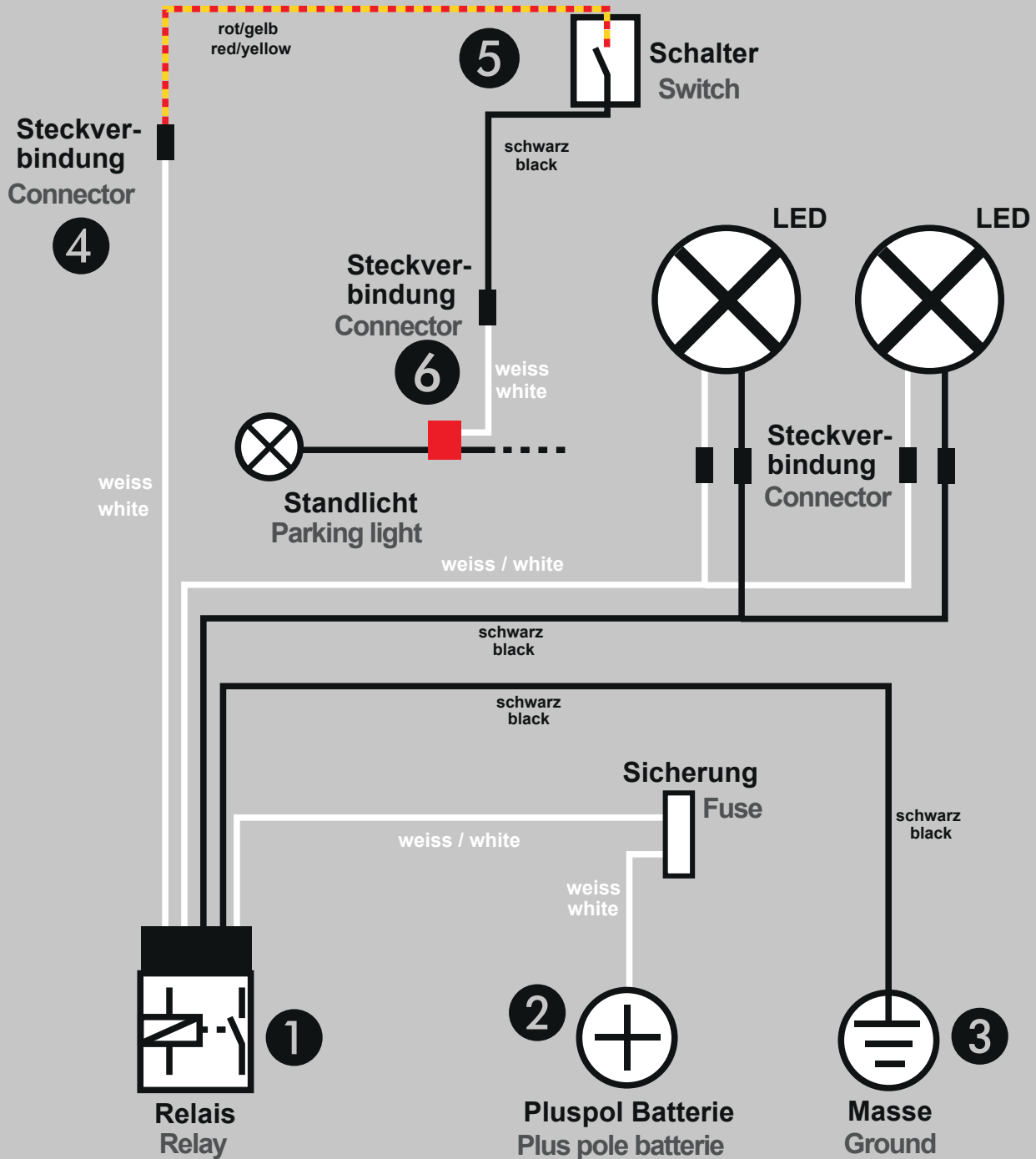
731665 00 01

BMW R 1200 GS Adventure
(2014-)
Artikel Nr.: / Item-no.:

731671 00 01 schwarz/black



DE SCHALTPLAN
GB WIRING DIAGRAM



LED Zusatzscheinwerfer / Additional spotlights

BMW R 1250 GS
(2018-)
Artikel Nr.: / Item-no.:

7316514 00 01

BMW R 1250 GS Adventure
(2019-)
Artikel Nr.: / Item-no.:

7316519 00 01

BMW R 1200 GS LC
(2013-)
Artikel Nr.: / Item-no.:

731665 00 01

BMW R 1200 GS Adventure
(2014-)
Artikel Nr.: / Item-no.:

731671 00 01

schwarz/black



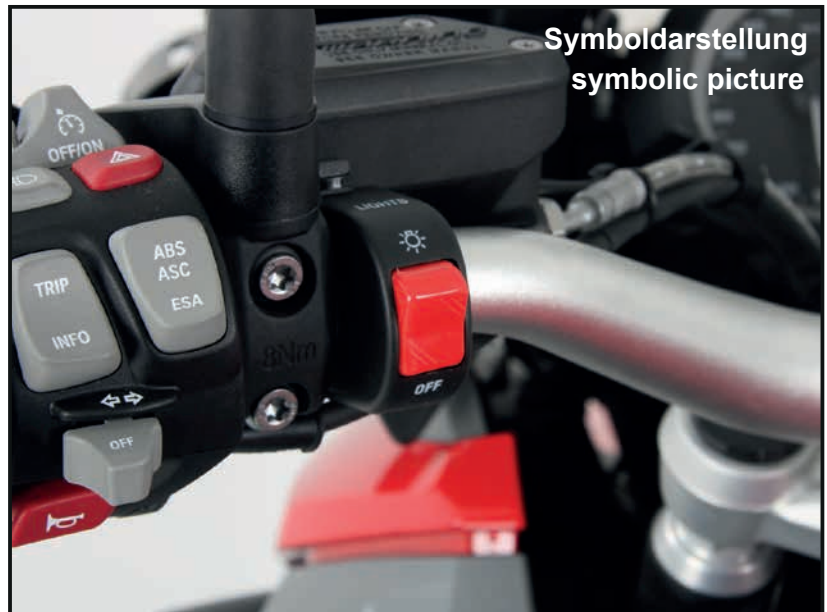
DE MONTAGEANLEITUNG
GB MOUNTING INSTRUCTIONS

Schaltermontage:

Das einzelne weiße Kabel ⑥ wird mit dem Kabelschnellverbinder an der Standlichtleitung verklemt und mit dem schwarzen Kabel des Schalters verbunden. Der Schalter wird an geeigneter Stelle im Cockpit angebaut. Masseanschluß Batterie wieder herstellen.

Switch mounting:

The single white wire ⑥ must be attached to the parking light wire by a quick connector. The switch will be fixed at a suitable point in the cockpit. Restore battery ground terminal.



Symboldarstellung
symbolic picture



DE ACHTUNG
GB CAUTION

Nach der Montage alle Verschraubungen auf festen Sitz kontrollieren! Abgebaute Teile wieder montieren. Bitte beachten Sie unsere beigegefügte Serviceinformationen.
Control all screw connections after the assembling for tightness! Reassemble the dismantled parts. Please notice our enclosed service information.

Weiteres Zubehör auf unserer Homepage. More accessories: see our homepage.



Hepco & Becker GmbH
An der Steinmauer 6
D-66955 Pirmasens
Germany

Tel.: +49 (0)6331 - 1453 - 100
Fax: +49 (0)6331 - 1453 - 120
eMail: vertrieb@hepco-becker.de
www.hepco-becker.de