

HEPCO&BECKER GmbH

An der Steinmauer 6
66955 Pirmasens
Germany

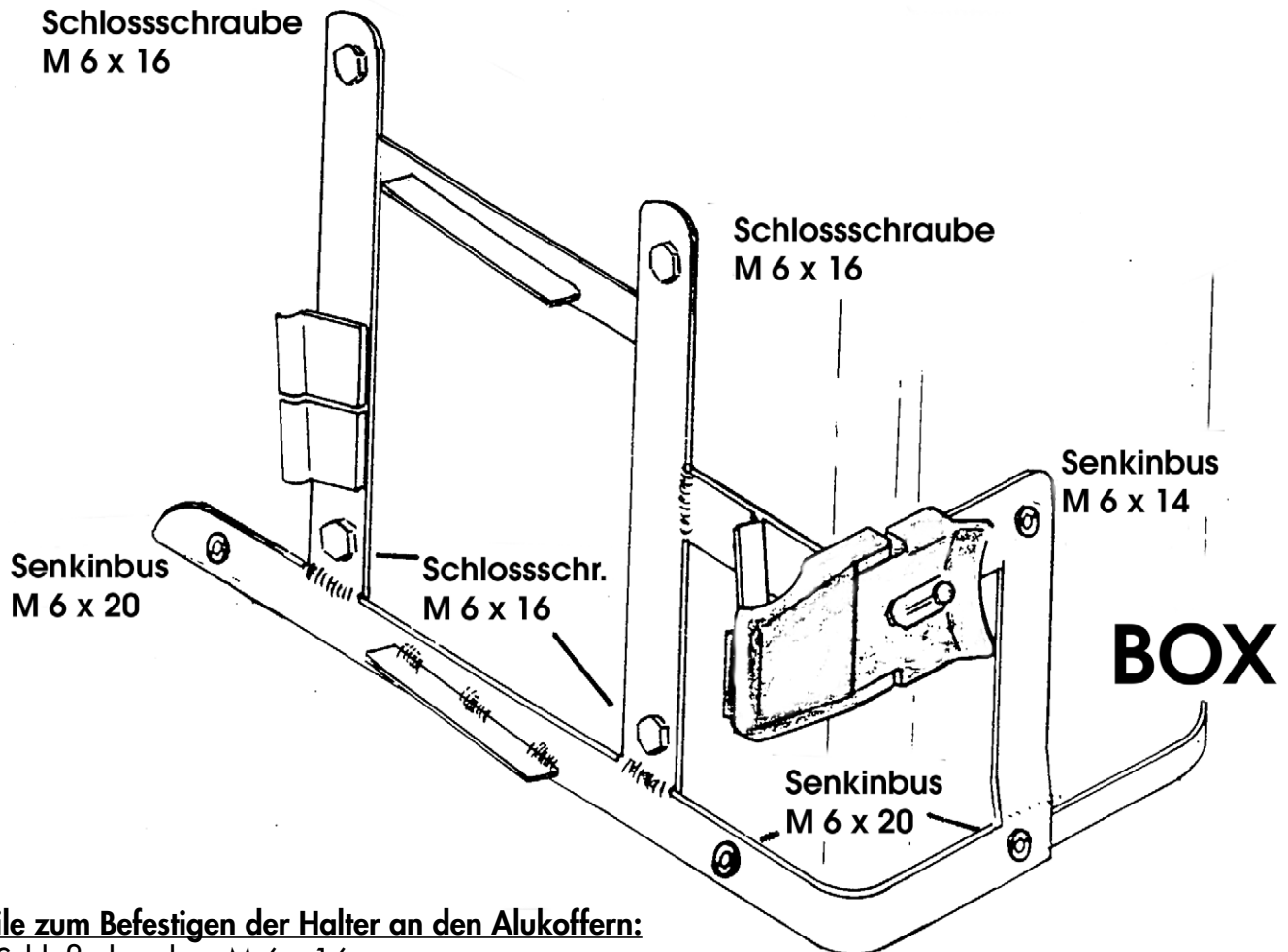
Tel.: +49 (0) 6331 - 1453 100

Fax: +49 (0) 6331 - 1453 120

Email: vertrieb@hepco-becker.de
www.hepco-becker.de



Artikel-Nummer: 710073 links
Artikel-Nummer: 710074 rechts



Teile zum Befestigen der Halter an den Alukoffern:

- 4 Schloßschrauben M 6 x 16
- 3 Senkinbusschrauben M 6 x 20
- 5 Karosseriescheiben Ø 6,4 mm
- 6 U-Scheiben Ø 6,4 mm
- 8 selbstsichernde Muttern M 6
- 1 Senkinbusschraube M 6 x 14

Teile zum Befestigen des Kofferschlosses am Kofferträger:

- 1 Vierlochadapter
- 1 Schrägplatte
- 1 Distanzplatten (1 x 8,00 mm dick)
- 1 Sechskantschraube M 6 x 20 und M 6 x 25
- 1 Sechskantschraube M 6 x 30 und M 6 x 35
- 2 selbstsichernde Muttern M 6
- 2 Karosseriescheiben Ø 6,4 mm und 3 mm dick
- 2 Karosseriescheiben Ø 6,4 mm
- 2 U-Scheiben Ø 6,4 mm

Montagehinweise:
Rückseite



Montagehinweise:

Die Schrägplatten werden unter dem Vierlochadapter so montiert, dass das dickere Ende über der oberen Kofferträgerlasche sitzt (siehe Skizze).

Zur Verschraubung sind verschieden lange Sechskantschrauben beigelegt, deren Verwendung davon abhängig ist, ob unter den Kofferträgerlaschen noch der Versteifungsbügel zu montieren ist oder Karoseriescheiben unterzulegen sind.

Das Kofferhalteschloss muss mit dem Adapter so harmonisieren, dass es beim Schließen ein selbsttätiges Schließmoment entwickelt. Durch Fertigungstoleranzen kann es notwendig sein, den Vierlochadapter durch Unterlegen von Karoseriescheiben weiter zum Kofferhalteschloss hin versetzen zu müssen.

Das Kofferhalteschloss muss während des Fahrtbetriebes **immer verschlossen** sein.

