

# Halter für BMW Original Zusatzscheinwerfer

- in Verbindung mit H&B / Wunderlich Tankschutzbügel

# Holder for BMW original additional lights

- in connection with H&B / Wunderlich tank guard

**BMW R 1250 GS**  
(2018-)

**BMW R 1200 GS LC**  
(2013-)

Artikel Nr.: / Item-no.:

**700008741 00 01**

Artikel Nr.: / Item-no.:

**700008741**



**DE INHALT**  
**GB CONTENTS**

1	<b>700008741</b>	<b>Haltebügel</b>	1	<b>700008741</b>	<b>Holder</b>
1	<b>700008795</b>	<b>Schraubensatz:</b>	1	<b>700008795</b>	<b>Screw set:</b>
2	VA- Torxschrauben M8x30		2	VA- Torx screw M8x30	
4	VA- U-Scheiben Ø8,4		4	VA- washer Ø8,4	
2	VA- selbstsichernde Muttern M8		2	VA- self lock nut M8	

**DE HINWEIS**  
**GB NOTICE**

Passt an folgende Tankschutzbügel: 502665, 502668, 5026508, 5026514

Fits to the following tank guards: 502665, 502668, 5026508, 5026514



**DE WICHTIG**  
**GB IMPORTANT**

Beachten Sie die in Ihrem Land geltenden Zulassungsbestimmungen.  
Für den Bereich der BRD gilt: Ein Eintrag in die Fahrzeugpapiere ist nicht erforderlich.

Die Voraussetzung für die Montage ist natürlich eine gewisse technische Erfahrung. Wenn Sie sich nicht sicher sind, wie man eine bestimmte Arbeit ausführt, sollten Sie diese Ihrer Fachwerkstatt überlassen. Ziehen sie alle zugänglichen Schrauben zuerst nur locker an. Nachdem alles montiert ist, werden die Schrauben dann auf das entsprechende Anzugsmoment festgezogen. Dadurch wird sichergestellt, dass das Produkt spannungsfrei angebaut ist. Anzugsmomente beachten! Nach der Montage alle Verschraubungen auf festen Sitz kontrollieren!  
Zur Montage ist eine zweite Person hilfreich.

Of course, the assembly requires a certain technical experience. If you are not sure how to execute a determined action, you should ask your local distributor to do it. First, tighten all screws only loosely. After mounting all parts, the screws should be tightened to the torque specified. This guarantees, that the product is mounted without tension. Observe the tightening torques of the manufacturer! Control all screw connections after the assembling for tightness! To mount this guard, a second person is helpful.

Weiteres Zubehör auf unserer Homepage. More accessories: see our homepage.



**Hepco & Becker GmbH**  
An der Steinmauer 6  
D-66955 Pirmasens  
Germany

**Tel.: +49 (0)6331 - 1453 - 100**  
**Fax: +49 (0)6331 - 1453 - 120**  
**eMail: [vertrieb@hepco-becker.de](mailto:vertrieb@hepco-becker.de)**  
**[www.hepco-becker.de](http://www.hepco-becker.de)**

# Halter für BMW Original Zusatzscheinwerfer

- in Verbindung mit H&B / Wunderlich Tankschutzbügel

# Holder for BMW original additional lights

- in connection with H&B / Wunderlich tank guard

**BMW R 1250 GS**  
(2018-)

Artikel Nr.: / Item-no.:  
**700008741 00 01**

**BMW R 1200 GS LC**  
(2013-)

Artikel Nr.: / Item-no.:  
**700008741**



## DE MONTAGEANLEITUNG GB MOUNTING INSTRUCTIONS

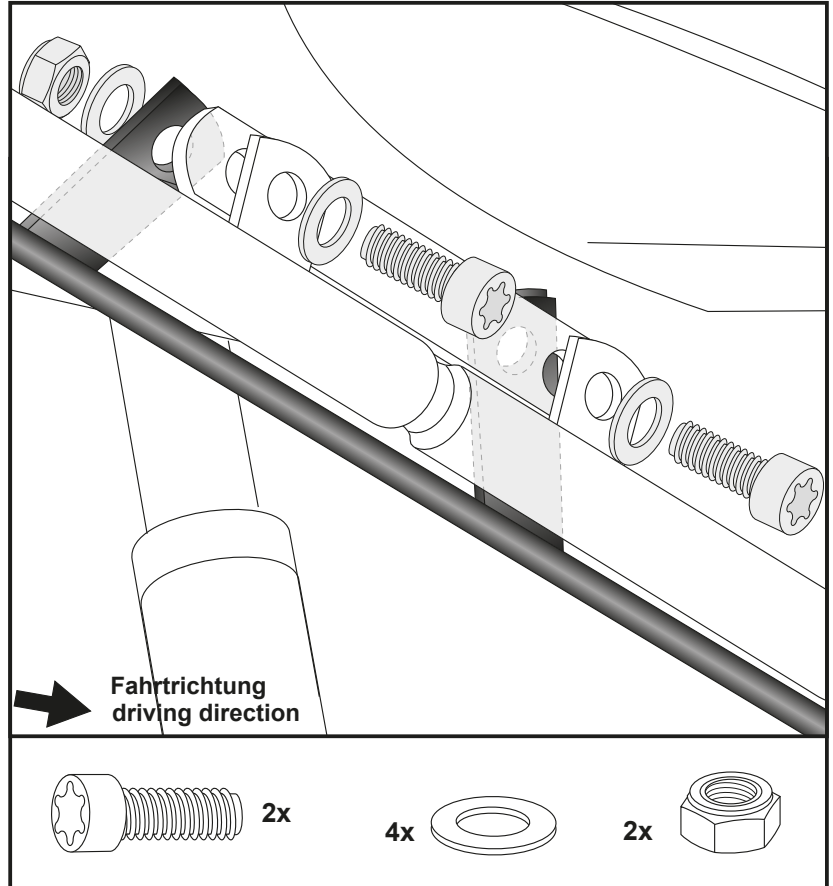
### Montage des Zusatzbügels:

An der oberen Verschraubung des Tankschutzbügels. Vorhandene Verschraubung entfernen - diese entfällt. Sind die BMW-Scheinwerfer montiert, die Verschraubung lösen - diese wird in Schritt 2 wieder verwendet. Die Montage des Zusatzbügels erfolgt mit den Torxschrauben M8x30 sowie U-Scheiben ø8,4 und selbstsichernden Muttern M8. Den Halter in Fahrtrichtung gesehen hinter dem Tankschutzbügel-Halteradapter montieren.

### Fastening of the additional holder:

at the upper bolting of the tank guard. Dismantle the existing screws - they are obsolete. If the BMW headlights are mounted, remove the screws - this is used in step 2 again. The installation of the additional holder is done using the torx screws M8x30 and washers ø8,4 and self-lock nuts M8. The holder is fitted behind the tank guard holding adapter.

**1**



### Montage der Scheinwerfer:

Die Zusatzscheinwerfer außen am Halter mit den Originalschrauben und Muttern montieren.

### Fastening of the lights:

As shown in the picture. Use original screws and nuts.

**2**



DE ACHTUNG  
GB CAUTION

Nach der Montage alle Verschraubungen auf festen Sitz kontrollieren! Abgebaute Teile wieder montieren. Bitte beachten Sie unsere beigelegten Serviceinformationen.

Control all screw connections after the assembling for tightness! Reassemble the dismantled parts. Please notice our enclosed service information.