

# Haltebügel für Kofferträger / Handle bar for side carrier

**HONDA CB 500 X**  
bis Baujahr 2016  
up to date of manufacture 2016

**HONDA CB 500 X**  
Baujahr 2017-2018  
date of manufacture 2017-2018

Artikel Nr.: / Item-no.:

**700008021**

Artikel Nr.: / Item-no.:

**42199503 00 05**

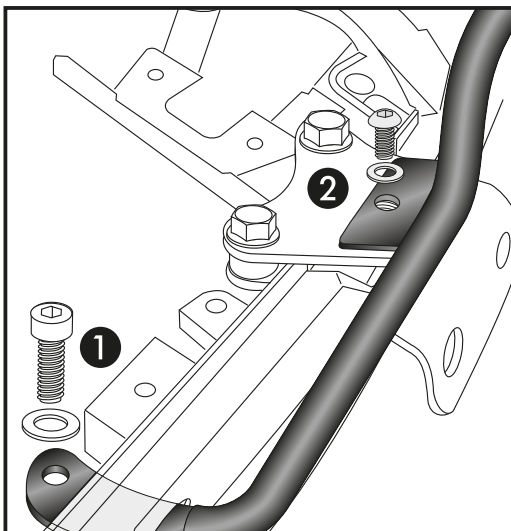
anthrazit/anthacite

**DE** INHALT  
**GB** CONTENTS

- 1 Haltebügel
- 2 Linsenkopfschraube M8 x 16
- 2 U-Scheibe  $\varnothing 8,4$
  
- 1 Handle bar
- 2 Filister head screws M8 x 16
- 2 Washer  $\varnothing 8,4$



**ACHTUNG: Nur in Verbindung mit dem Kofferträger möglich. Nicht kompatibel mit Alu- / Easyrack.**  
**ATTENTION: Only possible in combination with side carrier. Incompatible with Alu- / Easyrack.**



## Befestigung des Haltebügels:

- ① Vorne durch die Öffnung der Verkleidung führen und mit der Originalschraube befestigen.
- ② Hinten über der freien Gewindebohrung des Halteadapters mit der Linsenkopfschraube M8x16 sowie U-Scheibe  $\varnothing 8,4$  befestigen.

## Fastening of the handle bar:

- ① Front: at the free borings of the handle bars with original screws.
- ② Rear: at the threaded boring in the rack adapter with filister head screws M8x16 and washers  $\varnothing 8,4$ .



## Hepco & Becker GmbH

An der Steinmauer 6  
D-66955 Pirmasens  
Germany

Tel.: 0049 6331 - 1453 - 100

Fax: 0049 6331 - 1453 - 120

eMail: [vertrieb@hepco-becker.de](mailto:vertrieb@hepco-becker.de)

[www.hepco-becker.de](http://www.hepco-becker.de)

