

EASYRACK

ALURACK



HONDA CMX 1100 Rebel
(2021-)

Art.Nr./Item-no.:

6619525 01 01 schwarz/black

HONDA CMX 1100 Rebel
(2021-)

Art.Nr./Item-no.:

6529525 01 01 schwarz/black

Inhalt

- 1x 700008486 Gepäckbrücke
- 1x 700011712 Halteadapter links
- 1x 700011713 Halteadapter rechts
- 1x 700011714 Schraubensatz:
 - 4x Zylinderschraube Innensechskant M6x20
 - 4x Zylinderschraube Innensechskant M6x12
 - 4x Linsenkopfschraube M8 x 25mm
 - 4x Linsenkopfschraube M8 x 20mm
 - 4x Aludistanz Ø18xØ9x7mm
 - 6x U-Scheibe Ø6,4
 - 12x U-Scheiben Ø8,4
 - 4x Selbstsichernde Mutter M6
 - 4x Selbstsichernde Mutter M8
 - 2x Viereck-Scheibe 20x20x ø6,4

Bei Bestellung eines Aluracks zusätzlich:

- 1x 700006881 Alurack
- 1x 700006882 TC-Bügel für Alurack
- 1x 700006883 Abdeckplatte für Rack

Bei Bestellung eines Easyracks zusätzlich:

- 1x 700008650 Easyrack
- 1x 700008647 Abdeckblende links
- 1x 700008648 Abdeckblende rechts

Content

- 1x 700008486 Rear rack
- 1x 700011712 Holding adapter left
- 1x 700011713 Holding adapter right
- 1x 700011714 Screw kit:
 - 4x Allen screw M6x20
 - 4x Allen screw M6x12
 - 4x Filister head screw M8 x 25mm
 - 4x Filister head screw M8 x 20mm
 - 4x Alu spacer Ø18xØ9x7mm
 - 6x Washer Ø6,4
 - 12x Washer Ø8,4
 - 4x Self lock nut M6
 - 4x Self lock nut M8
 - 2x special washer 20x20x ø6,4

When ordering a Alurack:

- 1x 700006881 Alurack
- 1x 700006882 Bow for Alurack
- 1x 700006883 Plastic cover for rack

When ordering a Easyrack:

- 1x 700008650 Easyrack
- 1x 700008647 Plastic cover left
- 1x 700008648 Plastic cover right



Easyrack



Alurack

211021

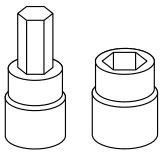
Wichtig / Important:

Beachten Sie die in Ihrem Land geltenden Zulassungsbestimmungen.
Für den Bereich der BRD gilt: Ein Eintrag in die Fahrzeugpapiere ist nicht erforderlich.

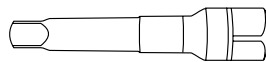
Wir empfehlen, die Montage in einer Fachwerkstatt durchführen zu lassen. Bei der Montage, alle zugänglichen Schrauben vorerst nur locker andrehen, sodass eine spannungsfreie Montage gewährleistet wird. Beim Anziehen der Schrauben, Anzugsmomente beachten.

We recommend having the installation carried out in a professional workshop. During installation, tighten all accessible screws loosely at first to ensure tension-free installation. When tightening the screws, observe the tightening torques.

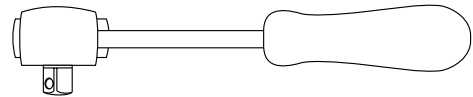
Benötigte Werkzeuge / Required tools



Set



Verlängerung/extension



Ratsche/Ratchet

Vorbereitende Maßnahmen / Preparatory actions

Die Originalschrauben am hinteren Kotflügel rechts und links entfernen, diese entfallen.

Dismantle the original screws at the fender right and left - screws are obsolete.

Vorbereitung des Aluracks:

Den beiliegenden TC-Bügel mit den Zylinderschrauben M6x12 hinten unter dem Alurack verschrauben.

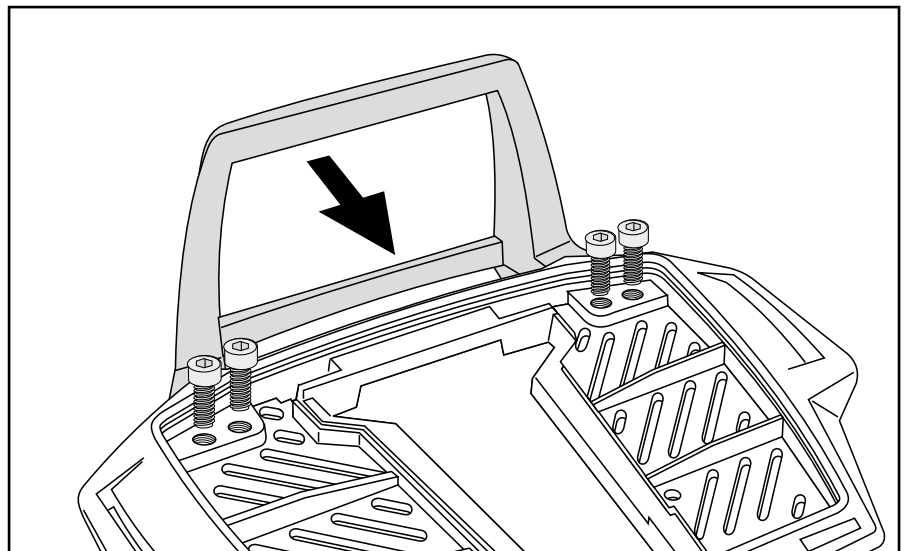
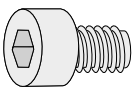
Der TC-Bügel ist nur bei Anbringung eines Hepco & Becker Topcases erforderlich.

Preparing of the Alurack:

Fix the bow to the rack with allen screws M6x12.

The bow is needed in use with a Hepco & Becker Top case only.

4x



Montageanleitung / Installation Instruction

Montage der Halteadapter rechts/ links:

Mit den Linsenkopfschrauben M8x25 und U-Scheibe $\varnothing 8,4$ an den nun freien Gewindebohrungen.

Zwischen Adapter und Rahmen die Aludistanz fügen.

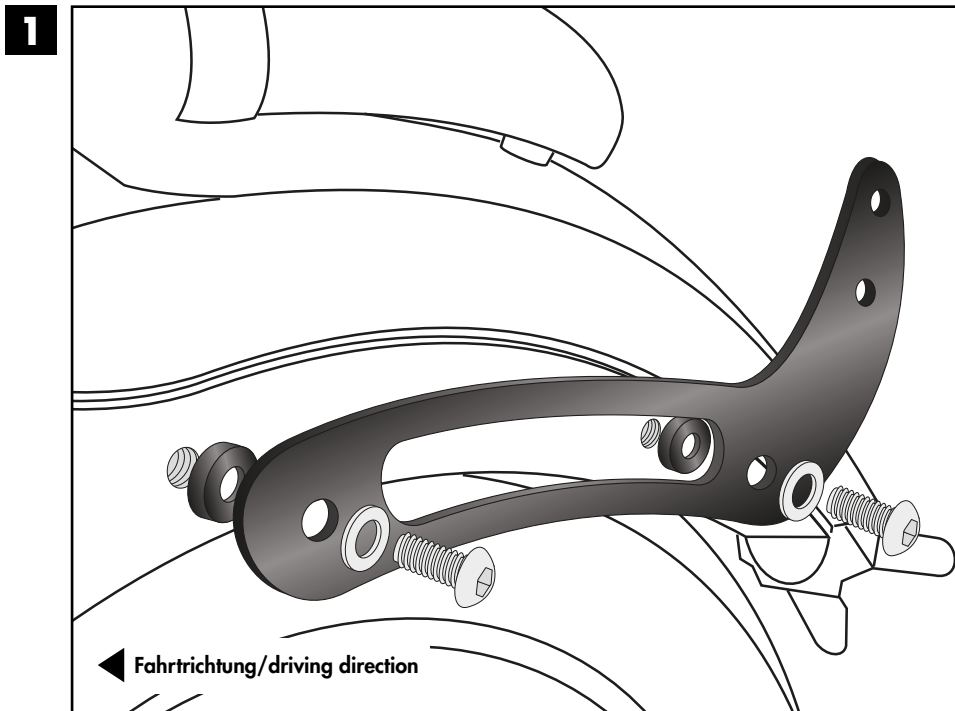
Wir empfehlen bei der Verschraubung der Halter Schraubensicherungsmittel Loctite 243 mittelfest zu verwenden.

Fastening of the holding adapters right/left:

With the filister screws M8x25 and washers $\varnothing 8,4$ at the now free threaded holes.

Place the alu spacer between the adapter and the frame.

We recommend using Loctite 243 mediumstrength thread locker when screwing the holders.



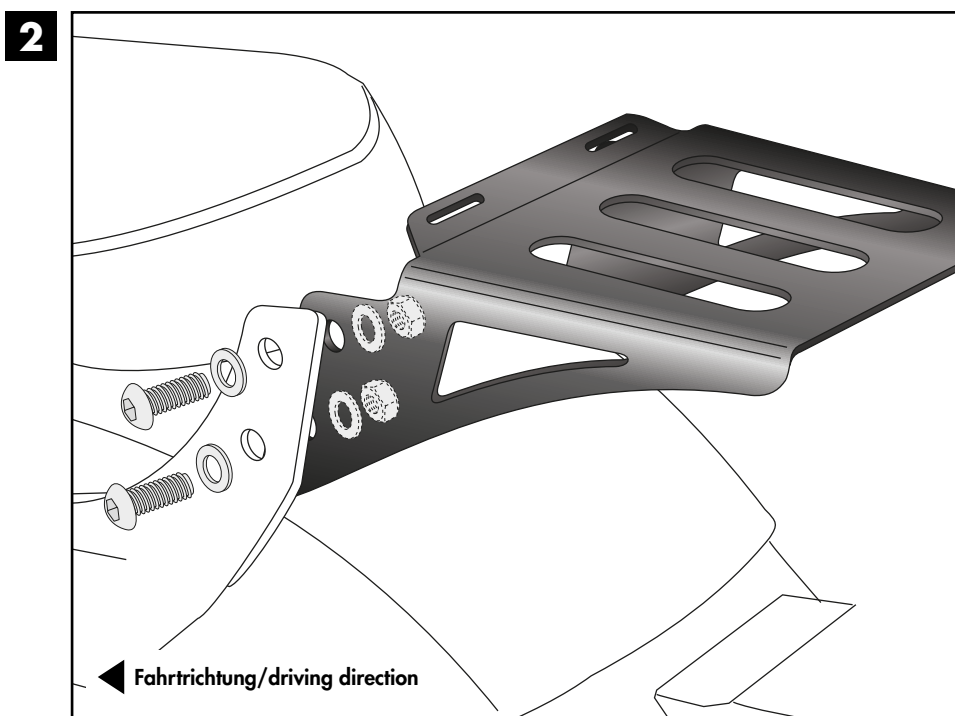
Montage der Gepäckbrücke:

Die Montage erfolgt an den bereits montierten Haltern mit den Linsenkopfschrauben M8x20, den U-Scheiben $\varnothing 8,4$ sowie den selbstsichernden Muttern M8.

Fastening of the rear rack:

between the adapters.

Use filister head screws M8 x 20 mm with washers $\varnothing 8,4$ and self lock nuts M8.



Montageanleitung / Installation Instruction

Montage des Alu-/ Easyracks:

Das Rack wird

VORNE mit den Zylinderschrauben M6x20, den U-Scheiben $\varnothing 6,4$ und den selbstsichernden Muttern M6 und **HINTEN** mit den Zylinderschrauben M6x20, den Viereck-Scheiben 20x20x $\varnothing 6,4$, den U-Scheiben $\varnothing 6,4$ und den selbstsichernden Muttern M6 auf der Gepäckbrücke verschraubt. Anschließend die Kunststoffabdeckungen montieren.

Fastening of the Alu-/ Easyrack:

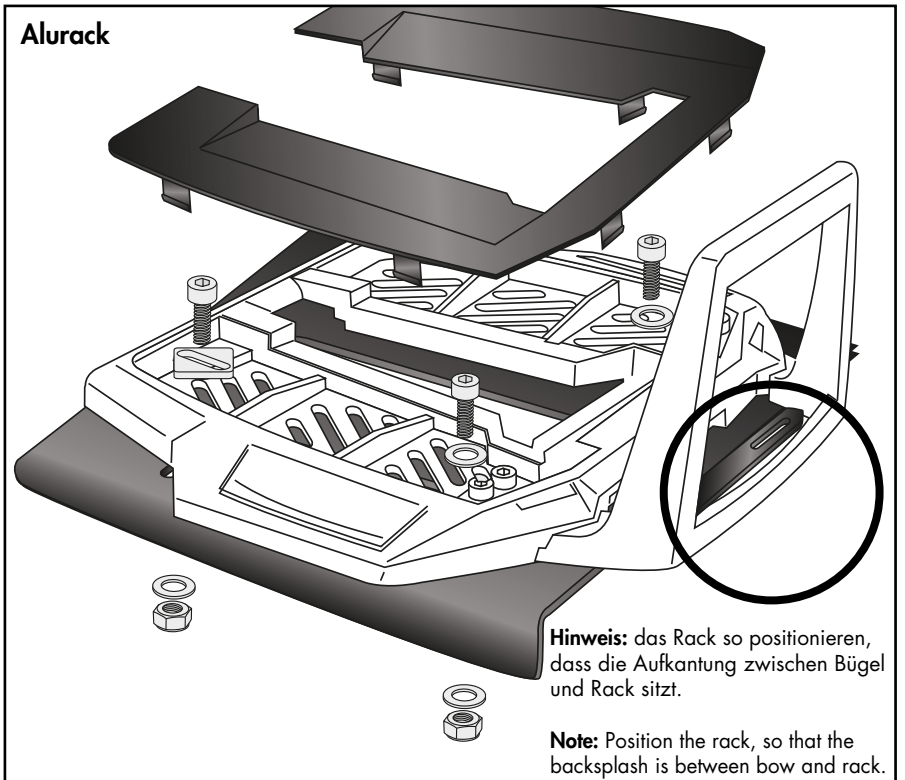
On the rear rack.

FRONT use allen screws M6 x 20 with washers $\varnothing 6,4$ and self-lock nuts M6.

REAR use allen screws M6 x 20 and special washer 20x20x $\varnothing 6,4$. Secure with washers $\varnothing 6,4$ and self-lock nuts M6. Mount the plastic cover.

3

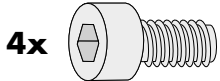
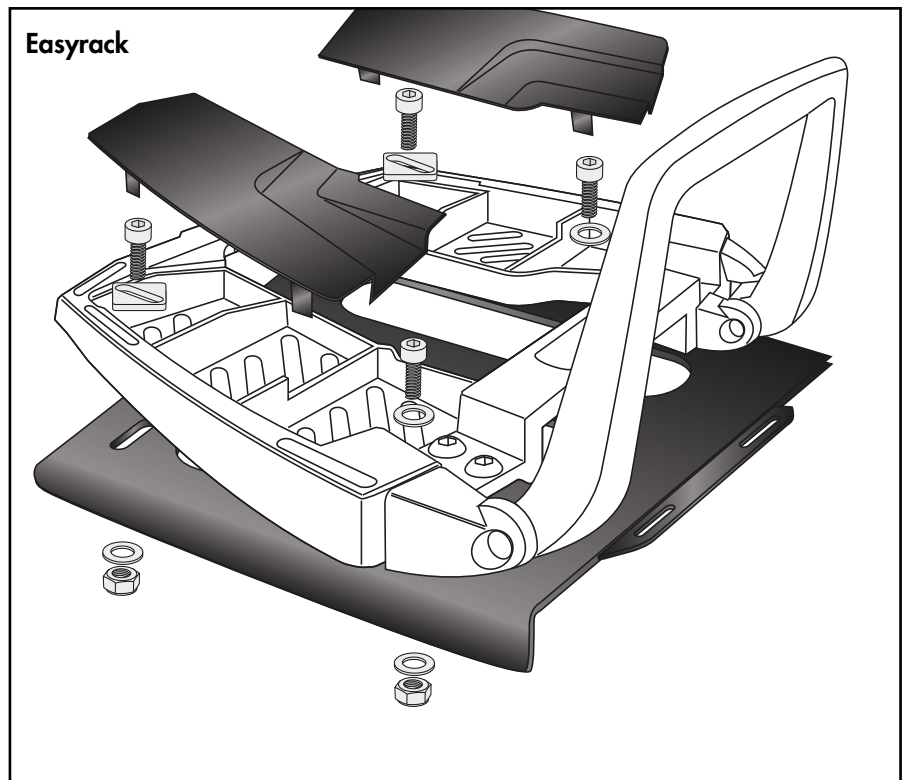
Alurack



Hinweis: das Rack so positionieren, dass die Aufkantung zwischen Biegel und Rack sitzt.

Note: Position the rack, so that the backplash is between bow and rack.

Easyrack



Achtung / Attention:

Nach der Montage alle Verschraubungen auf festen Sitz kontrollieren! Abgebaute Teile wieder montieren. Bitte beachten Sie unsere beigefügten Serviceinformationen.

Control all screw connections after the assembling for tightness! Reassemble the dismantled parts. Please notice our enclosed service information.

Weiteres Zubehör für dieses Modell auf www.hepco-becker.de / More accessories for this model see www.hepco-becker.de

HEPCO&BECKER GmbH | An der Steinmauer 6 | 66955 Pirmasens | Germany | Tel. +49 6331 1453100 | Fax: +49 6331 1453 120 | Mail: vertrieb@hepco-becker.de