

Easyrack

DUCATI Scrambler 800

Baujahr 2015-2018 / date of manufacture 2015-2018

Artikel Nr.: / Item-no.:

6617530 01 01 schwarz/black

Alurack

Artikel Nr.: / Item-no.:

6507530 01 01 schwarz/black



DUCATI Scrambler Sixty 2

ab Baujahr 2016 / from date of manufacture 2016

Artikel Nr.: / Item-no.:

6617538 01 01 schwarz/black

Artikel Nr.: / Item-no.:

6527538 01 01 schwarz/black

Alurack:



Easyrack:



DE WICHTIG
GB IMPORTANT

Kombinierbar mit C-Bow Taschenhalter
Combinable with C-Bow softbag holder

Die Voraussetzung für die Montage ist natürlich eine gewisse technische Erfahrung. Wenn Sie sich nicht sicher sind, wie man eine bestimmte Arbeit ausführt, sollten Sie diese Ihrer Fachwerkstatt überlassen. Ziehen sie alle zugänglichen Schrauben zuerst nur locker an. Nachdem alles montiert ist, werden die Schrauben dann auf das entsprechende Anzugsmoment festgezogen. Dadurch wird sichergestellt, dass das Produkt spannungsfrei angebaut ist. Anzugsmomente beachten! Nach der Montage alle Verschraubungen auf festen Sitz kontrollieren!

Of course, the assembly requires a certain technical experience. If you are not sure how to execute a determined action, you should ask your local distributor to do it. First, tighten all screws only loosely. After mounting all parts, the screws should be tightened to the torque specified. This guarantees, that the product is mounted without tension. Observe the tightening torques of the manufacturer! Control all screw connections after the assembling for tightness!

Easyrack

Alurack



DUCATI Scrambler 800

Baujahr 2015-2018 / date of manufacture 2015-2018

Artikel Nr.: / Item-no.:

Artikel Nr.: / Item-no.:

6617530 01 01 schwarz/black

6507530 01 01 schwarz/black

DUCATI Scrambler Sixty 2

ab Baujahr 2016 / from date of manufacture 2016

Artikel Nr.: / Item-no.:

Artikel Nr.: / Item-no.:

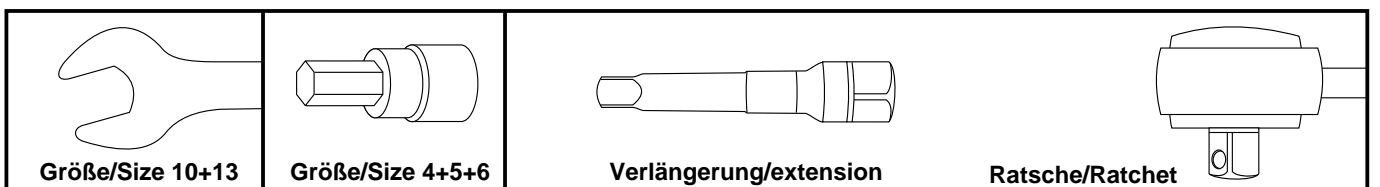
6617538 01 01 schwarz/black

6527538 01 01 schwarz/black

DE INHALT
GB CONTENTS

1	700008999	Rohradapter links	1	700008999	tube adapter left
1	700009000	Rohradapter rechts	1	700009000	tube adapter right
1	700008994	Halteadapter links	1	700008994	adapter left
1	700008995	Halteadapter rechts	1	700008995	adapter right
Bei Bestellung eines Aluracks zusätzlich:			When ordering a Alurack:		
1	799.901HB	Alu-Rack	1	799.901HB	alu-rack
1	799.902HB	TC-Bügel für Alu-Rack	1	799.902HB	bow for Alu-rack
1	799.903HB	Abdeckplatte für Rack	1	799.903HB	plastic cover for rack
Bei Bestellung eines Easyracks zusätzlich:			When ordering a Easyrack:		
1	700008650	Easyrack	1	700008650	Easyrack
1	700008647	Abdeckblende links	1	700008647	plastic cover left
1	700008648	Abdeckblende rechts	1	700008648	plastic cover right
1 Schraubensatz/Screw kit:					
4x	Inbusschrauben M8x35		4x	allen screw M8x35	
4x	Inbusschrauben M8x40		4x	allen screw M8x40	
4x	Linsenkopfschrauben M8x16		4x	filister head screw M8 x 16	
4x	Inbusschrauben M6 x 20		4x	allen screw M6 x 20	
4x	Inbusschrauben M6 x 12		4x	allen screw M6 x 12	
4x	Viereck-Scheiben 20 x 20 x ø6,4		4x	special washer 20 x 20 x ø6,4	
4x	U-Scheiben ø6,4		4x	washer ø6,4	
8x	U-Scheiben ø8,4		8x	washer ø8,4	
4x	selbstsichernde Muttern M6		4x	self lock nut M6	
4x	selbstsichernde Muttern M8		4x	self lock nut M8	

DE BENÖTIGTE WERKZEUGE
GB TOOLS REQUIRED



DUCATI Scrambler 800

Baujahr 2015-2018 / date of manufacture 2015-2018

Artikel Nr.: / Item-no.:

6617530 01 01 schwarz/black

Artikel Nr.: / Item-no.:

6507530 01 01 schwarz/black



DUCATI Scrambler Sixty 2

ab Baujahr 2016 / from date of manufacture 2016

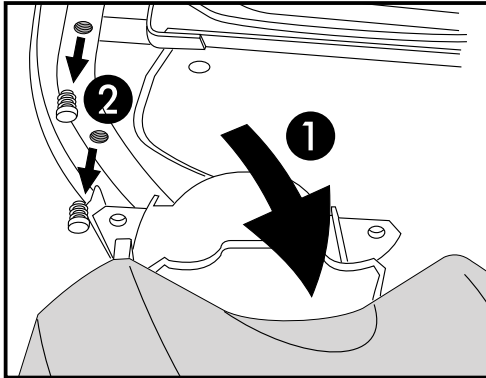
Artikel Nr.: / Item-no.:

6617538 01 01 schwarz/black

Artikel Nr.: / Item-no.:

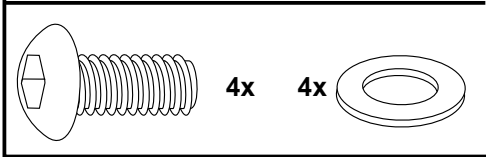
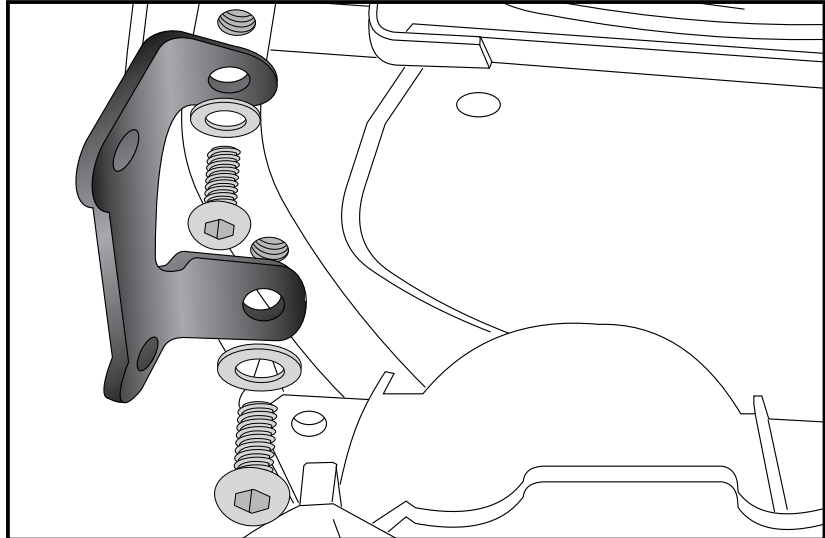
6527538 01 01 schwarz/black

DE VORBEREITUNG
GB PREPARING

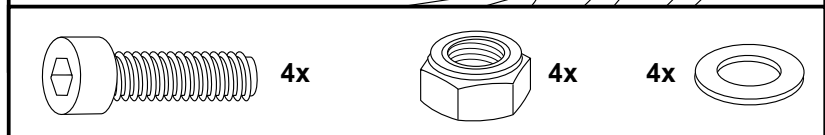
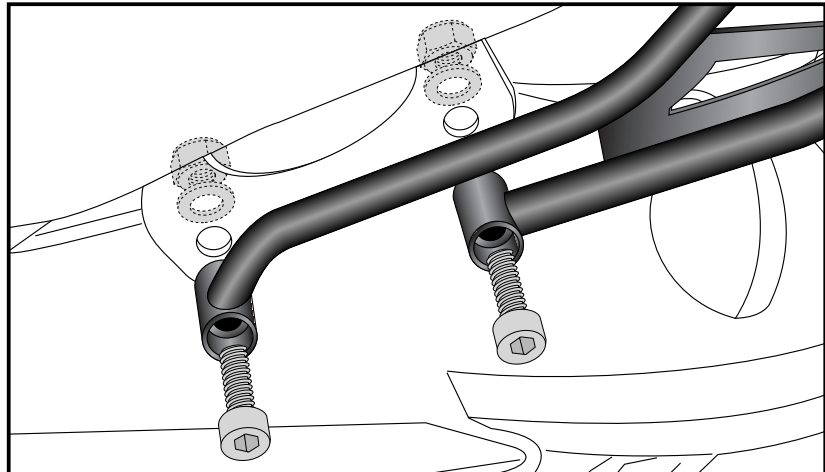


- ① Den lackierten Heckkotflügel lösen und auf dem Hinterrad ablegen.
 - ② Die Kunststoffstopfen am Rahmen-Heckteil links und rechts entnehmen.
- ① Loosen the painted fender and place it on the rear wheel
 - ② Remove the plastic plugs in the frame left and right.

1
Montage der Halteadapter links und rechts:
Die Halteadapter nun an den freien Bohrungen mit den Linsenkopfschrauben M8x16 sowie U-Scheiben Ø8,4 montieren. Den Heckkotflügel wieder montieren.
Fastening of the adapters left and right:
at the free threads. Use filister head screws M8x16 with washers Ø8,4.



2
Montage der Rohradapter links und rechts:
Die Montage erfolgt an den zuvor montierten Halteadaptern mit den Inbusschrauben M8x35. Von hinten die U-Scheiben Ø8,4 mit selbstsichernden Muttern M8 verwenden.
Fastening of the tube adapters left and right:
at the adapters, mounted before. Use allen screws M8x35. From behind, use washers Ø8,4 and self lock nuts M8.



Easyrack

Alurack

DUCATI Scrambler 800

Baujahr 2015-2018 / date of manufacture 2015-2018

Artikel Nr.: / Item-no.:

6617530 01 01 schwarz/black

Artikel Nr.: / Item-no.:

6507530 01 01 schwarz/black



DUCATI Scrambler Sixty 2

ab Baujahr 2016 / from date of manufacture 2016

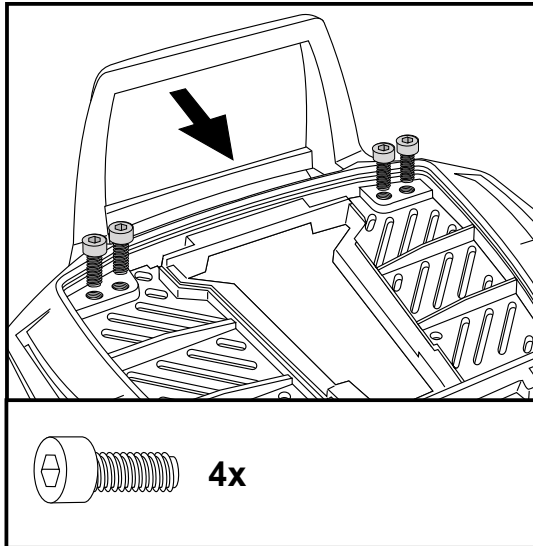
Artikel Nr.: / Item-no.:

6617538 01 01 schwarz/black

Artikel Nr.: / Item-no.:

6527538 01 01 schwarz/black

DE MONTAGEANLEITUNG
GB MOUNTING INSTRUCTIONS



2

**Nur beim Alurack notwendig ! Easyrack weiter mit Schritt 4:
For Alurack mounting only ! Easyrack go to step 4:**

Vorbereitung des Aluracks:

Den beiliegenden TC-Bügel mit den Inbusschrauben M6 x 12 hinten unter dem Alu-Rack verschrauben.

HINWEIS:

Der TC-Bügel ist nur bei Anbringung eines Hepco & Becker Topcases erforderlich.

Preparing of the Alurack:

Fix the bow to the rack with allen screws M6 x 12.

NOTICE:

The bow is needed in use with a Hepco & Becker topcase only .

Montage des Aluracks:

Das Alurack wird mit den Inbusschrauben M6x20, den Viereck-Scheiben 20x20x6,4, den U-Scheiben ø6,4 und den selbstsichernden Muttern M6 auf den Rohradaptern verschraubt. Anschließend die Kunststoffabdeckung des Aluracks montieren.

Fastening of the Alurack:

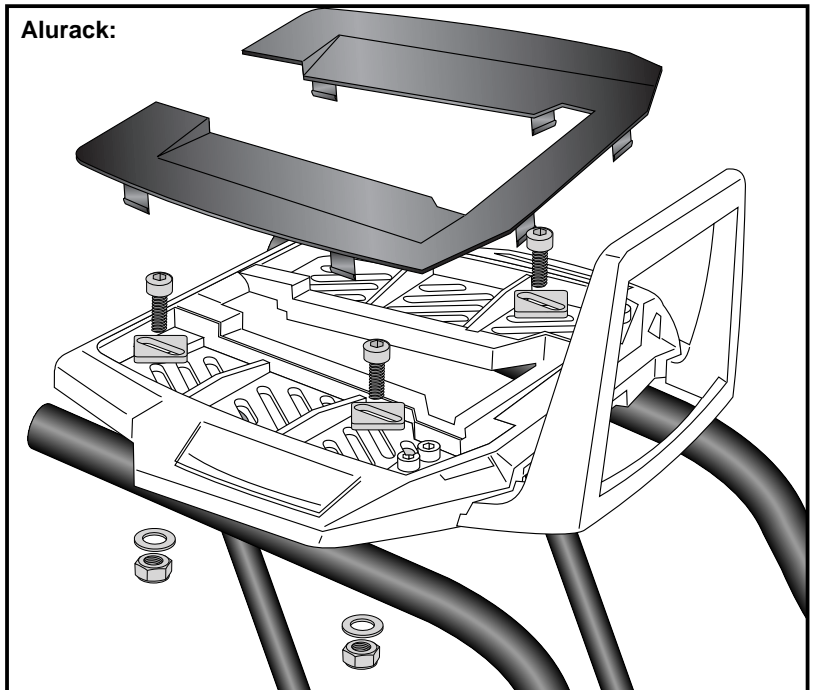
On the tube adapters.

Use allen screws M6 x 20 and special washer 20 x 20 x ø6,4. Secure with washers ø6,4 and self-lock nuts M6.

Mount the plastic cover.

3

Alurack:



Easyrack

Alurack

DUCATI Scrambler 800

Baujahr 2015-2018 / date of manufacture 2015-2018

Artikel Nr.: / Item-no.:

6617530 01 01 schwarz/black

Artikel Nr.: / Item-no.:

6507530 01 01 schwarz/black



DUCATI Scrambler Sixty 2

ab Baujahr 2016 / from date of manufacture 2016

Artikel Nr.: / Item-no.:

6617538 01 01 schwarz/black

Artikel Nr.: / Item-no.:

6527538 01 01 schwarz/black

DE MONTAGEANLEITUNG GB MOUNTING INSTRUCTIONS

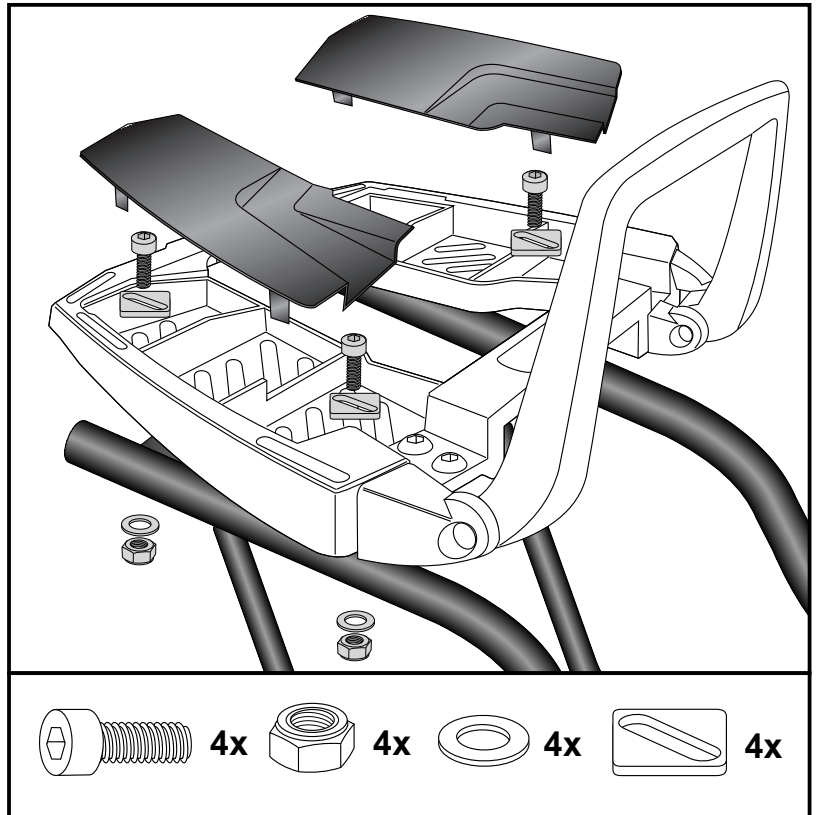
Montage des Easyracks:

Das Easyrack wird mit den Inbusschrauben M6x20, den Viereck-Scheiben 20x20x6,4, den U-Scheiben $\varnothing 6,4$ und den selbstsichernden Muttern M6 auf den Rohradaptern verschraubt. Anschließend die Kunststoffabdeckungen montieren.

Fastening of the Easyrack:

On the tube adapters.
Use allen screws M6 x 20 and special washer 20 x 20 x $\varnothing 6,4$. Secure with washers $\varnothing 6,4$ and self-lock nuts M6. Mount the plastic cover.

4



DE ACHTUNG
GB CAUTION

Nach der Montage alle Verschraubungen auf festen Sitz kontrollieren ! Abgebaute Teile wieder montieren. Bitte beachten Sie unsere beigefügten Serviceinformationen.

Control all screw connections after the assembling for tightness! Reassemble the dismantled parts. Please notice our enclosed service information.

Easyrack

Alurack

DUCATI Scrambler 800

Baujahr 2015-2018 / date of manufacture 2015-2018

Artikel Nr.: / Item-no.:

6617530 01 01 schwarz/black

Artikel Nr.: / Item-no.:

6507530 01 01 schwarz/black



DUCATI Scrambler Sixty 2

ab Baujahr 2016 / from date of manufacture 2016

Artikel Nr.: / Item-no.:

6617538 01 01 schwarz/black

Artikel Nr.: / Item-no.:

6527538 01 01 schwarz/black

DE MONTAGEANLEITUNG
GB MOUNTING INSTRUCTIONS

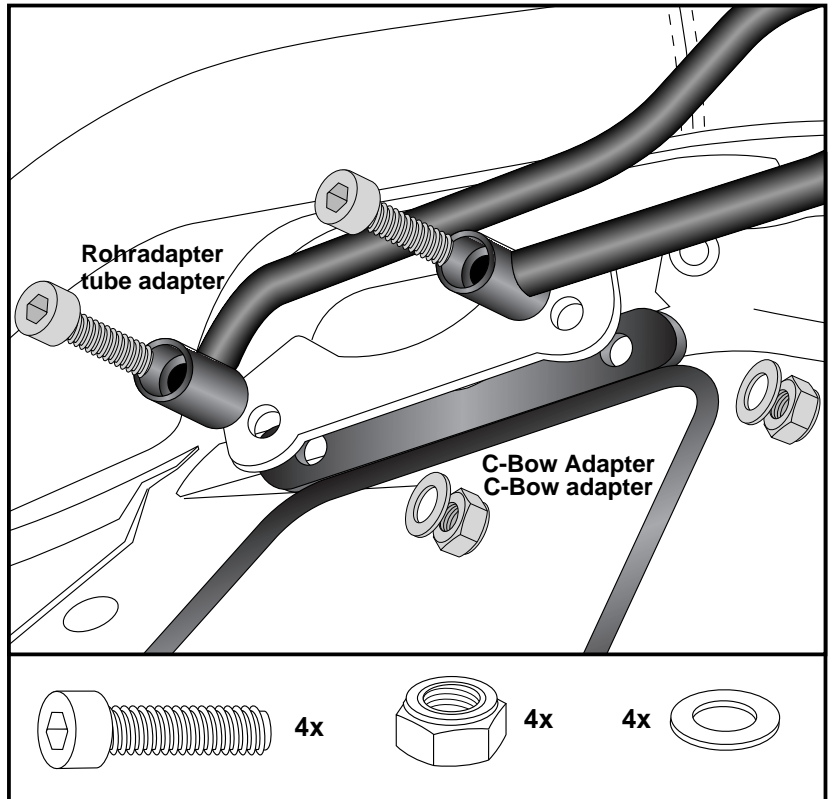
Montage von Alurack oder Easyrack
zusammen mit einem C-Bow
Softtaschenhalter:

Die Montage der Rohradapter des Racks erfolgt auf den montierten Halteadaptern. Die Montage der C-Bow Adapter erfolgt hinter den montierten Halteadaptern. Für die Befestigung die Inbusschrauben M8x40 verwenden - sie sind in diesem Kit enthalten. Von hinten die U-Scheiben Ø8,4 mit selbstsichernden Muttern M8 verwenden.

Fastening of Alurack or Easyrack
together with the C-Bow softbag holder:

The tube adapters will be fixed on the adapters. The C-Bow adapters will be fixed behind the adapters. To fix both parts, use the included allen screws M8x40. From behind, use washers Ø8,4 and self lock nuts M8.

5



Als weiteres Zubehör lieferbar:/ Also available:

Motorschutzbügel / Engine guard

Kennzeichenhalter/Number plate holder

C-Bow Halter für Weichgepäck, schwarz / C-Bow holder for softbags, black

Weiteres Zubehör auf unsere Homepage. More accessories: see our homepage.



Hepco & Becker GmbH
An der Steinmauer 6
D-66955 Pirmasens
Germany

Tel.: +49 (0)6331 - 1453 - 100
Fax: +49 (0)6331 - 1453 - 120
eMail: vertrieb@hepco-becker.de
www.hepco-becker.de