

Easyrack

Artikel Nr.: / Item-no.:

6617510 01 01

schwarz/black

Alurack

Artikel Nr.: / Item-no.:

6507510 01 01

schwarz/black



KTM 690 Duke

ab Baujahr 2012 / from date of manufacture 2012

DE INHALT
GB CONTENTS

1 700007912 Rohradapter links
1 700007913 Rohradapter rechts

Bei Bestellung eines Aluracks zusätzlich:

1 799.901HB Alu-Rack
1 799.902HB TC-Bügel für Alu-Rack
1 799.903HB Abdeckplatte für Rack

Bei Bestellung eines Easyracks zusätzlich:

1 700008650 Easyrack
1 700008647 Abdeckblende links
1 700008648 Abdeckblende rechts

1x Schraubensatz:

4 Inbusschrauben M6 x12
4 Inbusschrauben M6 x 20
2 Linsenkopfschrauben M8 x 50
2 Linsenkopfschrauben M8 x 70
4 U-Scheibe ø6,4
4 U-Scheibe ø8,4
4 Selbstsichernde Mutter M6
4 Viereck-Scheiben 20 x 20 x ø6,4
2 Aludistanz Ø18xØ9x5mm

1 700007912 tube adapter left
1 700007913 tube adapter right

When ordering a Alurack:

1 799.901HB alu-rack
1 799.902HB bow for Alu-rack
1 799.903HB plastic cover for rack

When ordering a Easyrack:

1 700008650 Easyrack
1 700008647 plastic cover left
1 700008648 plastic cover right

1x Screw kit:

4 allen screw M6 x12
4 allen screw M6 x 20
2 filister head screws M8 x 50
2 filister head screws M8 x 70
4 washer ø6,4
4 washer ø8,4
4 self lock nut M6
4 special washer 20 x 20 x ø6,4
2 alu spacer Ø18xØ9x5mm

Abbildung/Picture: Alurack



190412/290417

Easyrack

Artikel Nr.: / Item-no.:

6617510 01 01 schwarz/black

Alurack

Artikel Nr.: / Item-no.:

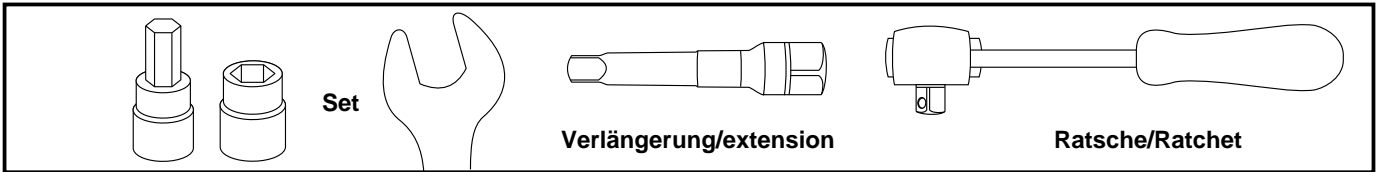
6507510 01 01 schwarz/black



KTM 690 Duke

ab Baujahr 2012 / from date of manufacture 2012

DE BENÖTIGTE WERKZEUGE
GB TOOLS REQUIRED

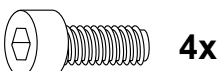
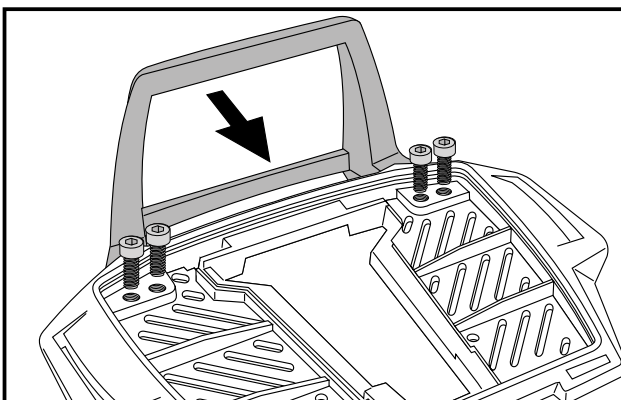


DE WICHTIG
GB IMPORTANT

Die Voraussetzung für die Montage ist natürlich eine gewisse technische Erfahrung. Wenn Sie sich nicht sicher sind, wie man eine bestimmte Arbeit ausführt, sollten Sie diese Ihrer Fachwerkstatt überlassen. Ziehen sie alle zugänglichen Schrauben zuerst nur locker an. Nachdem alles montiert ist, werden die Schrauben dann auf das entsprechende Anzugsmoment festgezogen. Dadurch wird sichergestellt, dass das Produkt spannungsfrei angebaut ist. Anzugsmomente beachten! Nach der Montage alle Verschraubungen auf festen Sitz kontrollieren!

Of course, the assembly requires a certain technical experience. If you are not sure how to execute a determined action, you should ask your local distributor to do it. First, tighten all screws only loosely. After mounting all parts, the screws should be tightened to the torque specified. This guarantees, that the product is mounted without tension. Observe the tightening torques of the manufacturer! Control all screw connections after the assembling for tightness!

DE VORBEREITUNG
GB PREPARING



Vorbereitung des Aluracks:

Den beiliegenden TC-Bügel mit den Zylinderkopfschrauben M6 x 12 hinten unter dem Alurack verschrauben.

HINWEIS:
Der TC-Bügel ist nur bei Anbringung eines Hepco & Becker Topcases erforderlich.

Preparing of the Alurack:

Fix the bow to the rack with allen screws M6 x 12.

NOTICE:
The bow is needed in use with a Hepco & Becker topcase only .

Easyrack

Artikel Nr.: / Item-no.:

6617510 01 01

schwarz/black

Alurack

Artikel Nr.: / Item-no.:

6507510 01 01

schwarz/black



KTM 690 Duke

ab Baujahr 2012 / from date of manufacture 2012

DE MONTAGEANLEITUNG GB MOUNTING INSTRUCTIONS

Befestigung der Rohradapter

links und rechts:

Diese werden außen über der Verschraubung der Haltegriffe montiert. (Originalschrauben entfallen)

① Befestigung der Rohradapter vorne:

mit der Linsenkopfschraube M8x70 sowie U-Scheibe Ø8,4. Zwischen Rohradapter und Griff die Aludistanz Ø18xØ9x5mm fügen.

Bei gleichzeitiger Montage eines C-Bowhalters entfallen diese Distanzen. Anstelle der Distanzen wird hier die Lasche des Halteadapters montiert.

② Befestigung der Rohradapter hinten:

hier erfolgt die Befestigung mit der Linsenkopfschraube M8x50 sowie U-Scheiben Ø8,4.

Schrauben noch nicht ganz festziehen.

Fastening of the tube adapters

top left + right:

at the handle bar bolting (original screws are obsolete).

① Fastening of the tube adapters front:

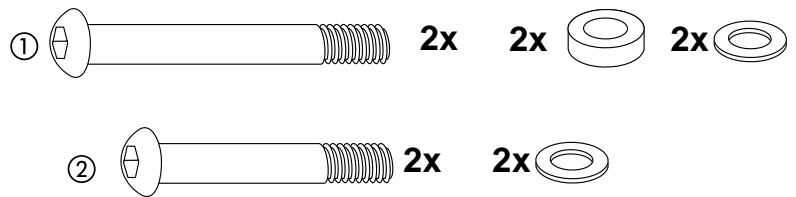
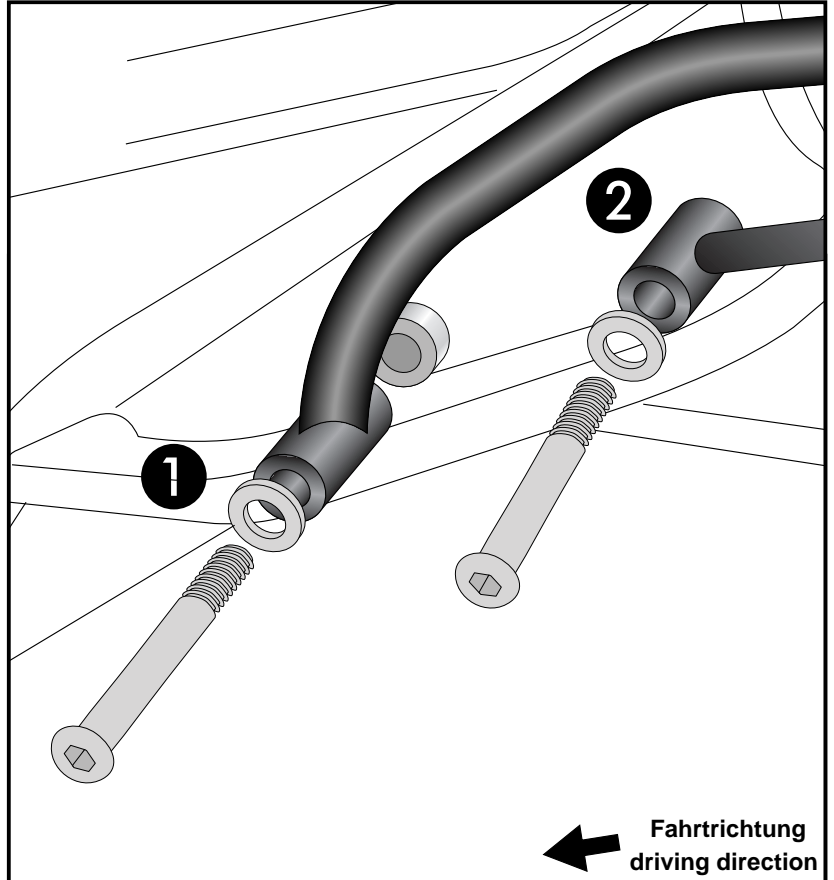
use filister head screws M8 x 70mm with washers Ø8,4. Sandwich alu spacer Ø18xØ9x5mm between handle bar and tube adapter.

Same time mounting of a C-Bow holder: distances are obsolete.

② Fastening of the tube adapters rear:

use filister head screws M8 x 50mm with washers Ø8,4.

1



Easyrack

Artikel Nr.: / Item-no.:

6617510 01 01

schwarz/black

Alurack

Artikel Nr.: / Item-no.:

6507510 01 01

schwarz/black



KTM 690 Duke

ab Baujahr 2012 / from date of manufacture 2012

DE MONTAGEANLEITUNG
GB MOUNTING INSTRUCTIONS

HINWEIS:

Rack soweit hinten montieren, dass sich die Sitzbank noch aufklappen lässt.

NOTICE:

Mount Rack so far back that the seat can still be opened.

Montage des Aluracks/Easyracks:

Das Rack wird mit den Zylinderschrauben M6x20, den Viereck-Scheiben 20x20xø6,4, den U-Scheiben ø6,4 und den selbstsichernden Muttern M6 auf den Rohradaptern verschraubt. Anschließend die Kunststoffabdeckung des Aluracks montieren.

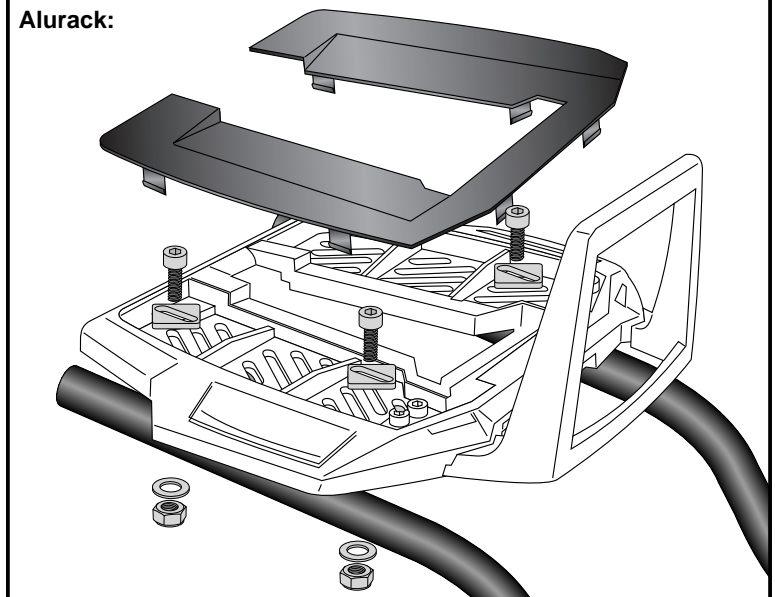
Fastening of the Alurack/Easyracks:

On the tube adapters.

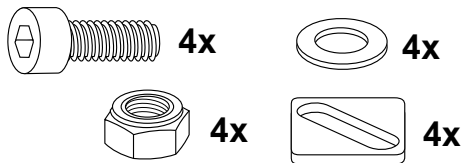
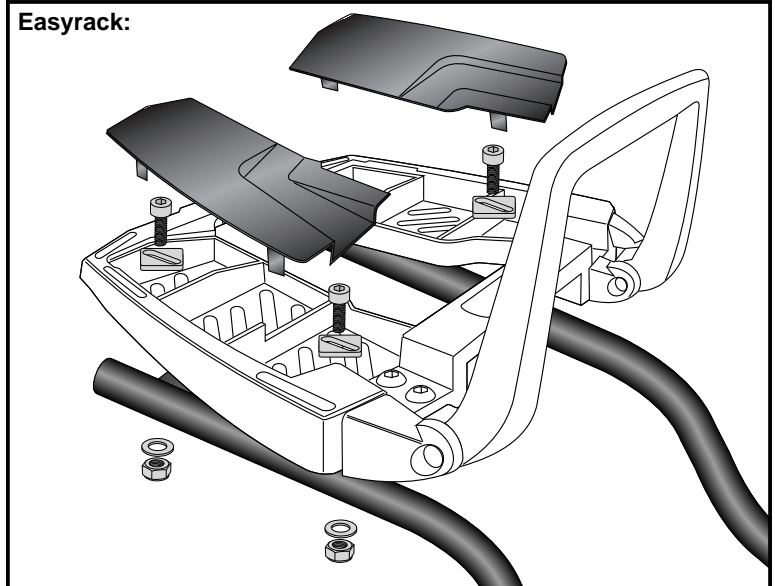
Use allen screws M6 x 20 and special washer 20x20xø6,4. Secure with washers ø6,4 and self-lock nuts M6. Mount the plastic cover.

2

Alurack:



Easyrack:



DE ACHTUNG
GB CAUTION

Nach der Montage alle Verschraubungen auf festen Sitz kontrollieren ! Abgebaute Teile wieder montieren. Bitte beachten Sie unsere beigelegten Serviceinformationen.

Control all screw connections after the assembling for tightness! Reassemble the dismantled parts. Please notice our enclosed service information.

Weiteres Zubehör auf unsere Homepage. More accessories: see our homepage.



Hepco & Becker GmbH
An der Steinmauer 6
D-66955 Pirmasens
Germany

Tel.: +49 (0)6331 - 1453 - 100
Fax: +49 (0)6331 - 1453 - 120
eMail: vertrieb@hepco-becker.de
www.hepco-becker.de