

# Easyrack

# Alurack

**KTM 125/200 Duke**  
(2011-2016)

**6617504 01 01** schwarz/black

**6507504 01 01** schwarz/black

**KTM 390 Duke**  
(2013-2016)

**6617518 01 01** schwarz/black

**6507518 01 01** schwarz/black



**DE** INHALT  
**GB** CONTENTS

- 1 700007819 Rohradapter links
- 1 700007820 Rohradapter rechts
- 1 700007791 Haltelasche

Bei Bestellung eines Aluracks zusätzlich:

- 1 700006881 Alurack
- 1 700006882 TC-Bügel für Alu-Rack
- 1 700006883 Abdeckplatte für Rack

Bei Bestellung eines Easyracks zusätzlich:

- 1 700008650 Easyrack
- 1 700008647 Abdeckblende links
- 1 700008648 Abdeckblende rechts

1 700011435 Schraubensatz:

- 4 Zylinderschraube ISK M6 x12
- 2 Zylinderschraube ISK M8 x 25
- 4 Linsenkopfschraube M8 x 30
- 4 Zylinderschraube ISK M6 x 18
- 2 Zylinderschraube ISK M6 x 45
- 6 U-Scheibe ø6,4
- 6 U-Scheibe ø8,4
- 4 Selbstsichernde Mutter M6
- 4 Aludistanz ø20 x ø9 x 12mm
- 2 Aludistanz ø18 x ø7 x 20mm
- 2 Stahldistanz ø10 x ø7 x 7mm
- 4 Viereck-Scheiben 20 x 20 x ø6,4

- 1 700007819 tube adapter left
- 1 700007820 tube adapter right
- 1 700007791 adapter plate

When ordering a Alurack:

- 1 700006881 Alurack
- 1 700006882 bow for Alurack
- 1 700006883 plastic cover for rack

When ordering a Easyrack:

- 1 700008650 Easyrack
- 1 700008647 plastic cover left
- 1 700008648 plastic cover right

1 700011435 Screw kit:

- 4 allen screw M6 x12
- 2 allen screw M8 x 25
- 4 filister head screw M8 x 30
- 4 allen screw M6 x 18
- 2 allen screw M6 x 45
- 6 washer ø6,4
- 6 washer ø8,4
- 4 self-lock nut M6
- 4 aluspacer ø20 x ø9 x 12mm
- 2 aluspacer ø18 x ø7 x 20mm
- 2 steel spacer ø10 x ø7 x 7mm
- 4 special washer 20 x 20 x ø6,4



# Easyrack

# Alurack

KTM 125/200 Duke  
(2011-2016)

**6617504 01 01** schwarz/black

**6507504 01 01** schwarz/black

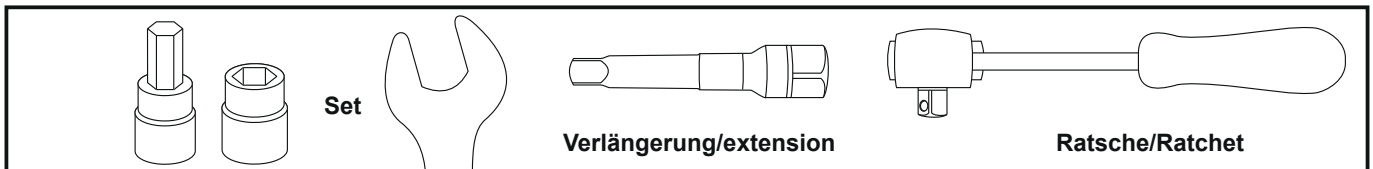
KTM 390 Duke  
(2013-2016)

**6617518 01 01** schwarz/black

**6507518 01 01** schwarz/black



**DE** BENÖTIGTE WERKZEUGE  
**GB** TOOLS REQUIRED

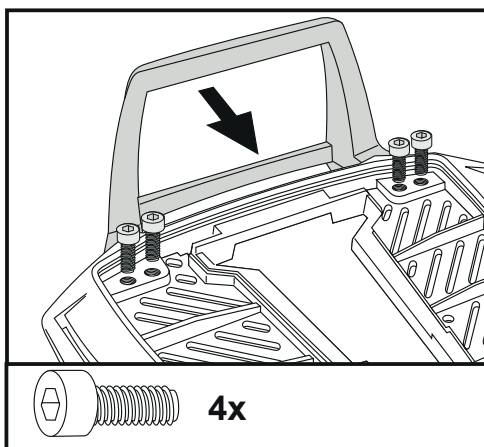


**DE** WICHTIG  
**GB** IMPORTANT

Die Voraussetzung für die Montage ist natürlich eine gewisse technische Erfahrung. Wenn Sie sich nicht sicher sind, wie man eine bestimmte Arbeit ausführt, sollten Sie diese Ihrer Fachwerkstatt überlassen. Ziehen sie alle zugänglichen Schrauben zuerst nur locker an. Nachdem alles montiert ist, werden die Schrauben dann auf das entsprechende Anzugsmoment festgezogen. Dadurch wird sichergestellt, dass das Produkt spannungsfrei angebaut ist. Anzugsmomente beachten! Nach der Montage alle Verschraubungen auf festen Sitz kontrollieren!

Of course, the assembly requires a certain technical experience. If you are not sure how to execute a determined action, you should ask your local distributor to do it. First, tighten all screws only loosely. After mounting all parts, the screws should be tightened to the torque specified. This guarantees, that the product is mounted without tension. Observe the tightening torques of the manufacturer! Control all screw connections after the assembling for tightness!

**DE** VORBEREITUNG  
**GB** PREPARING



Vorbereitung des Aluracks:

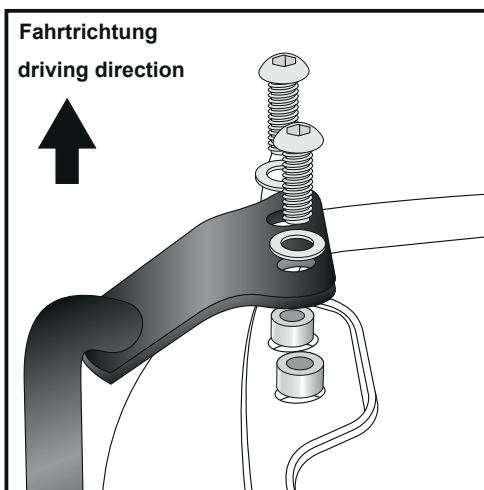
Den beiliegenden TC-Bügel mit den Zylinderkopfschrauben M6 x 12 hinten unter dem Alurack verschrauben.

**HINWEIS:**  
Der TC-Bügel ist nur bei Anbringung eines Hepco & Becker Topcases erforderlich.

Preparing of the Alurack:

Fix the bow to the rack with allen screws M6 x 12.

**NOTICE:**  
The bow is needed in use with a Hepco & Becker topcase only.



**1** Montage der Rohradapter vorne links und rechts:

Die Original Haltegriffe demontieren (entfallen)  
In die nun freien Bohrungen die Aludistanzen Ø20xØ9x12mm einsetzen. Die Adapter über den Distanzen mit den Linsenkopfschrauben M8x30 sowie U-Scheiben Ø8,4 verschrauben.

Fastening of the tube adapters left+right:

Dismantle the original handle bars - they are obsolete.  
Put alu spacer Ø20xØ9x12mm into the free borings.  
Fix the tube adapters with filister head screws M8x30 and washers Ø8,4.



# Easyrack

KTM 125/200 Duke  
(2011-2016)

**6617504 01 01** schwarz/black

KTM 390 Duke  
(2013-2016)

**6617518 01 01** schwarz/black

# Alurack

**6507504 01 01** schwarz/black

**6507518 01 01** schwarz/black



**DE** MONTAGEANLEITUNG  
**GB** MOUNTING INSTRUCTIONS

Montage der Haltelasche hinten unten:

Die beiden Schrauben unter dem Kotflügel in Höhe der Blinker ausdrehen.

Die Haltelasche an den nun freien Bohrungen mit den Zylinderschrauben M6x45 sowie U-Scheiben Ø6,4 befestigen.

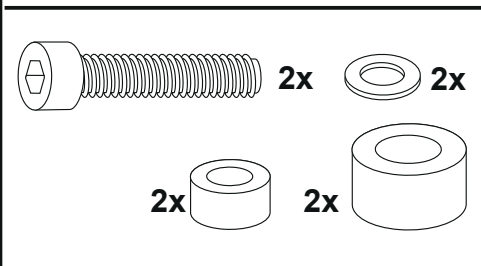
Zwischen Lasche und Rahmen zuerst die Stahldistanz Ø10xØ7x7mm und dann die Aludistanz Ø18xØ7x20mm fügen.

Fastening of the holding adapter:

Unscrew the two bolts (level with the turn signals) inside the fender.

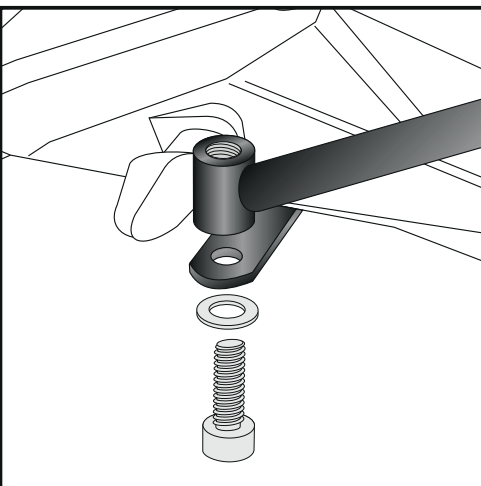
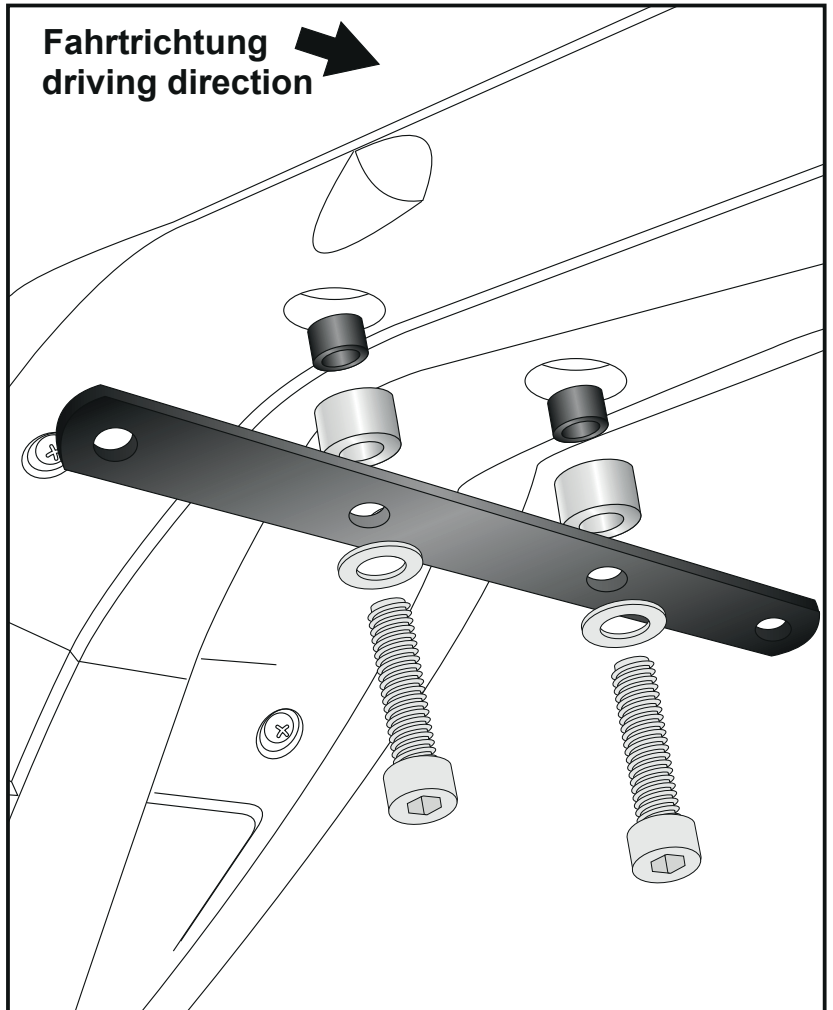
Fix the holding adapter at these free threads with allen screws M6x45 with washers Ø6,4.

Sandwich steel spacer Ø10xØ7x7mm first, then alu spacer Ø18xØ7x20mm.



**2**

Fahrtrichtung  
driving direction



**3**

Befestigung der Rohradapter hinten links und rechts:

An der zuvor montierten Haltelasche von unten mit der Inbusschraube M8x25 sowie U-Scheibe Ø8,4.

Fastening of the tube adapters rear left and right:

at the holding adapter, mounted in step 1.

Use allen screws M8x25 and washers Ø8,4.

Do not tighten the screws completely.



# Easyrack

KTM 125/200 Duke  
(2011-2016)

**6617504 01 01** schwarz/black

# Alurack

**6507504 01 01** schwarz/black



KTM 390 Duke  
(2013-2016)

**6617518 01 01** schwarz/black

**6507518 01 01** schwarz/black

**DE** MONTAGEANLEITUNG  
**GB** MOUNTING INSTRUCTIONS

### Montage des Aluracks/Easyracks:

Das Rack wird mit den Zylinderschrauben M6x20, den Viereck-Scheiben 20x20xø6,4, den U-Scheiben ø6,4 und den selbst-sichernden Muttern M6 auf den Rohradaptern verschraubt. Anschließend die Kunststoffabdeckung montieren.

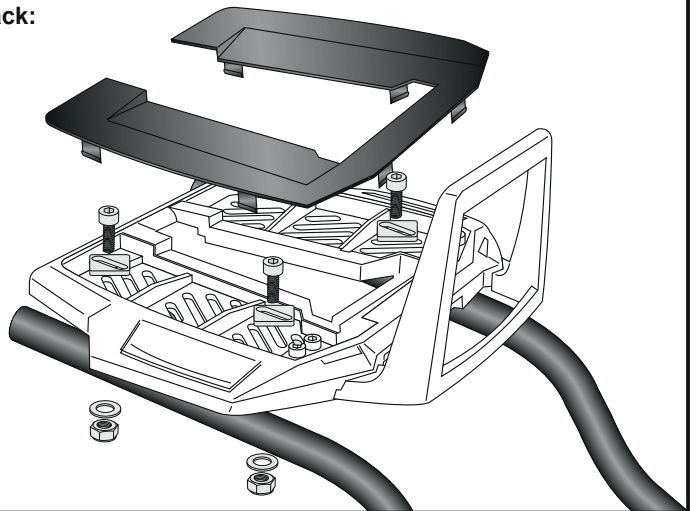
### Fastening of the Alurack/Easyracks:

On the tube adapters.

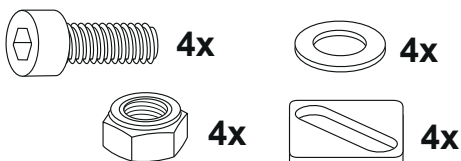
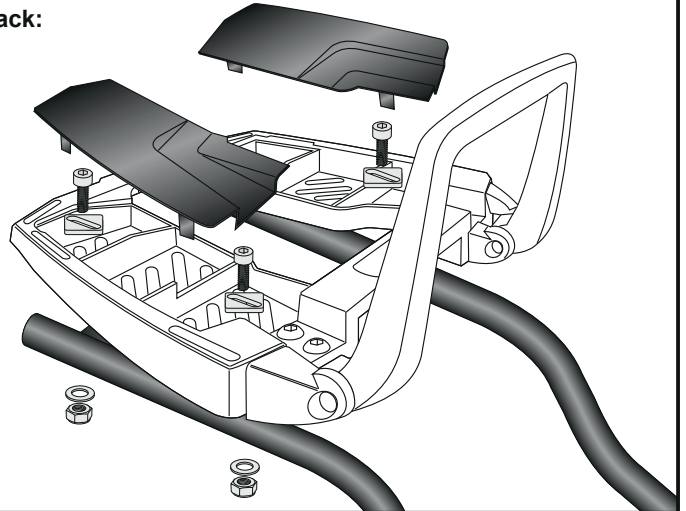
Use allen screws M6 x 20 and special washer 20x20xø6,4. Secure with washers ø6,4 and self-lock nuts M6. Mount the plastic cover.

**4**

Alurack:



Easyrack:



**DE** ACHTUNG  
**GB** CAUTION

Nach der Montage alle Verschraubungen auf festen Sitz kontrollieren! Abgebaute Teile wieder montieren. Bitte beachten Sie unsere beigefügten Serviceinformationen.

Control all screw connections after the assembling for tightness! Reassemble the dismantled parts. Please notice our enclosed service information.

Weiteres Zubehör auf unserer Homepage. More accessories: see our homepage.



Hepco & Becker GmbH  
An der Steinmauer 6  
D-66955 Pirmasens  
Germany

Tel.: +49 (0)6331 - 1453 - 100  
Fax: +49 (0)6331 - 1453 - 120  
eMail: [vertrieb@hepco-becker.de](mailto:vertrieb@hepco-becker.de)  
[www.hepco-becker.de](http://www.hepco-becker.de)