

Easyrack

Artikel Nr.: / Item-no.:

661718 01 01 schwarz/black

DUCATI Monster 696 (2008-2014)

DUCATI Monster 796 (2010-2016)

DUCATI Monster 1100 / S (2009-2010)

Alurack

Artikel Nr.: / Item-no.:

650718 01 01 schwarz/black



DE INHALT
GB CONTENTS

1x 700006992 Rohradapter links
1x 700006993 Rohradapter rechts

Bei Bestellung eines Aluracks zusätzlich:

1 700006881 Alurack
1 700006882 TC-Bügel für Alurack
1 700006883 Abdeckplatte für Rack

Bei Bestellung eines Easyracks zusätzlich:

1 700008650 Easyrack
1 700008647 Abdeckblende links
1 700008648 Abdeckblende rechts
1 700011437 Schraubensatz:
4 Zylinderschrauben M6 x 12
4 Zylinderschrauben M6 x 20
4 U-Scheibe ø6,4
4 selbstsichernde Muttern M6
4 Viereck-Scheiben 20 x 20 x ø6,4

1x 700006992 Tube adapter left
1x 700006993 Tube adapter right

When ordering a Alurack:

1 700006881 alurack
1 700006882 bow for Alurack
1 700006883 plastic cover for rack

When ordering a Easyrack:

1 700008650 Easyrack
1 700008647 plastic cover left
1 700008648 plastic cover right
1 700011437 screw kit:
4 allen screw M6 x 12
4 allen screw M6 x 20
4 washer ø6,4
4 self-lock nut M6
4 special washer 20 x 20 x ø6,4

Alurack



Weiteres Zubehör auf unserer Homepage. More accessories: see our homepage.



Hepco & Becker GmbH
An der Steinmauer 6
D-66955 Pirmasens
Germany

Tel.: +49 (0)6331 - 1453 - 100
Fax: +49 (0)6331 - 1453 - 120
eMail: vertrieb@hepco-becker.de
www.hepco-becker.de

Easyrack

Artikel Nr.: / Item-no.:

661718 01 01 schwarz/black

DUCATI Monster 696 (2008-2014)

DUCATI Monster 796 (2010-2016)

DUCATI Monster 1100 / S (2009-2010)

Alurack

Artikel Nr.: / Item-no.:

650718 01 01 schwarz/black



DE WICHTIG
GB IMPORTANT

Die Voraussetzung für die Montage ist natürlich eine gewisse technische Erfahrung. Wenn Sie sich nicht sicher sind, wie man eine bestimmte Arbeit ausführt, sollten Sie diese Ihrer Fachwerkstatt überlassen. Ziehen sie alle zugänglichen Schrauben zuerst nur locker an. Nachdem alles montiert ist, werden die Schrauben dann auf das entsprechende Anzugsmoment festgezogen. Dadurch wird sichergestellt, dass das Produkt spannungsfrei angebaut ist. Anzugsmomente beachten! Nach der Montage alle Verschraubungen auf festen Sitz kontrollieren!

Of course, the assembly requires a certain technical experience. If you are not sure how to execute a determined action, you should ask your local distributor to do it. First, tighten all screws only loosely. After mounting all parts, the screws should be tightened to the torque specified. This guarantees, that the product is mounted without tension. Observe the tightening torques of the manufacturer! Control all screw connections after the assembling for tightness!

DE MONTAGEANLEITUNG
GB MOUNTING INSTRUCTIONS

Vorbereitung:

Sitzbank abnehmen.

Montage der Rohradapter links und rechts:

Die nun sichtbaren Schrauben der Halteplatte entfernen. Über den freien Verschraubungspunkten die Rohradapter positionieren und mit den Originalschrauben handfest verschrauben.

Preparing:

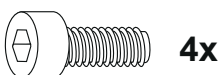
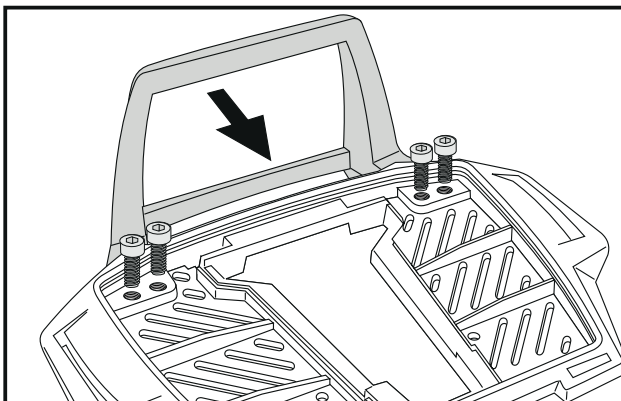
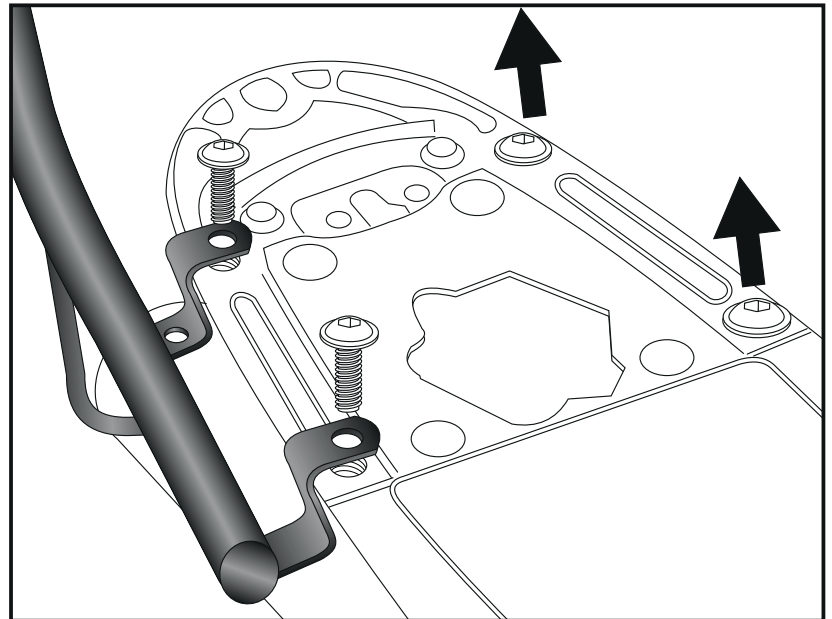
Dismantle seat.

Fastening of the mounting tubes

left+right:

at the free borings with the original screws.

1



Vorbereitung des Aluracks:

Den beiliegenden TC-Bügel mit den Zylinderkopfschrauben M6 x 12 hinten unter dem Alurack verschrauben.

HINWEIS:

Der TC-Bügel ist nur bei Anbringung eines Hepco & Becker Topcases erforderlich.

Preparing of the Alurack:

Fix the bow to the rack with allen screws M6 x 12.

NOTICE:

The bow is needed in use with a Hepco & Becker topcase only.

Easyrack

Artikel Nr.: / Item-no.:

661718 01 01 schwarz/black

DUCATI Monster 696 (2008-2014)

DUCATI Monster 796 (2010-2016)

DUCATI Monster 1100 / S (2009-2010)

Alurack

Artikel Nr.: / Item-no.:

650718 01 01 schwarz/black



DE MONTAGEANLEITUNG GB MOUNTING INSTRUCTIONS

HINWEIS:
Rack soweit hinten montieren, dass sich die Sitzbank noch aufklappen lässt.

NOTICE:
Mount Rack so far back that the seat can still be opened.

Montage des Aluracks:

Das Alurack wird mit den Zylinderschrauben M6x20, den Viereck-Scheiben 20x20xø6,4, den U-Scheiben ø6,4 und den selbstsichernden Muttern M6 auf den Rohradaptern verschraubt. Anschließend die Kunststoffabdeckung des Aluracks montieren.

Fastening of the Alurack:

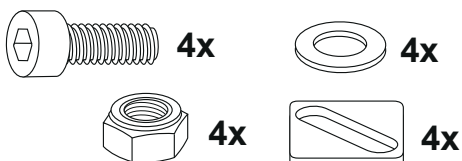
On the tube adapters.
Use allen screws M6 x 20 and special washer 20x20xø6,4. Secure with washers ø6,4 and self-lock nuts M6. Mount the plastic cover.

Montage des Easyracks:

Das Easyrack wird mit den Zylinderschrauben M6x20, den Viereck-Scheiben 20x20xø6,4, den U-Scheiben ø6,4 und den selbstsichernden Muttern M6 auf den Rohradaptern verschraubt. Anschließend die Kunststoffabdeckungen montieren.

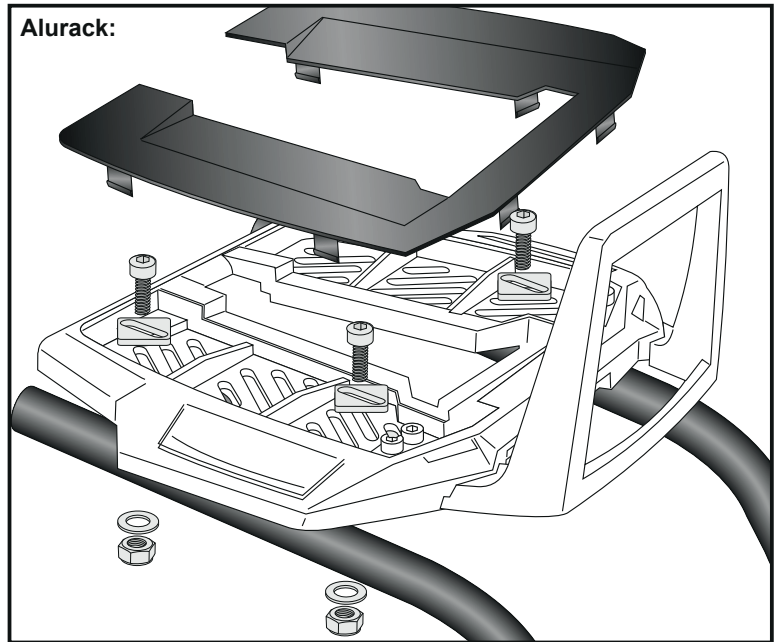
Fastening of the Easyrack:

On the tube adapters.
Use allen screws M6 x 20 and special washer 20x20xø6,4. Secure with washers ø6,4 and self-lock nuts M6. Mount the plastic cover.

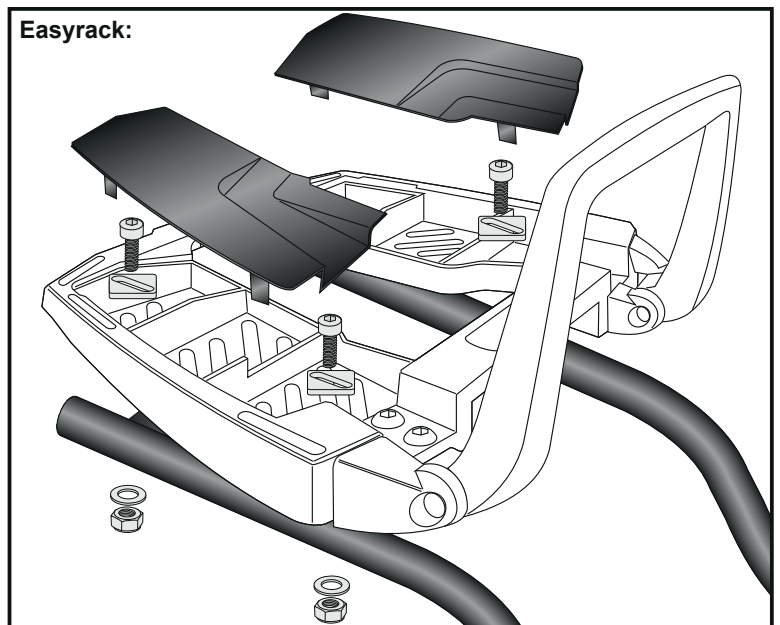


4

Alurack:



Easyrack:



DE ACHTUNG
GB CAUTION

Nach der Montage alle Verschraubungen auf festen Sitz kontrollieren! Abgebaute Teile wieder montieren. Bitte beachten Sie unsere beigelegten Serviceinformationen.
Control all screw connections after the assembling for tightness! Reassemble the dismantled parts. Please notice our enclosed service information.