

Easyrack

Artikel Nr.: / Item-no.:

6614536 01 05 anthrazit/anthracite

Alurack

Artikel Nr.: / Item-no.:

6504536 01 05 anthrazit/anthracite



YAMAHA MT-09

Baujahr 2013-16 / date of manufacture 2013-16

DE INHALT
GB CONTENTS

- | | | |
|---|-----------|---------------------|
| 1 | 700008343 | Halteadapter links |
| 1 | 700008344 | Halteadapter rechts |
| 1 | 700008350 | Rohradapter links |
| 1 | 700008351 | Rohradapter rechts |

Bei Bestellung eines Aluracks zusätzlich:

- | | | |
|---|-----------|-----------------------|
| 1 | 799.901HB | Alu-Rack |
| 1 | 799.902HB | TC-Bügel für Alu-Rack |
| 1 | 799.903HB | Abdeckplatte für Rack |

Bei Bestellung eines Easyracks zusätzlich:

- | | | |
|---|-----------|---------------------|
| 1 | 700008650 | Easyrack |
| 1 | 700008647 | Abdeckblende links |
| 1 | 700008648 | Abdeckblende rechts |

1 700008352 Schraubensatz:

- | | |
|----|---------------------------------|
| 4 | Zylinderschraube ISK M8 x 20 |
| 4 | Zylinderschraube ISK M6 x 12 |
| 4 | Zylinderschraube ISK M6 x 20 |
| 4 | Zylinderschraube ISK M8 x 35 |
| 4 | U-Scheibe ø6,4 |
| 12 | U-Scheibe ø8,4 |
| 4 | Selbstsichernde Mutter M6 |
| 4 | Selbstsichernde Mutter M8 |
| 4 | Viereck-Scheiben 20 x 20 x ø6,4 |
| 2 | Aludistanzen Ø18xØ9x13mm |
| 2 | Aludistanzen Ø18xØ9x10mm |

- | | | |
|---|-----------|----------------------------|
| 1 | 700008343 | mounting adapter top left |
| 1 | 700008344 | mounting adapter top right |
| 1 | 700008350 | tube adapter left |
| 1 | 700008351 | tube adapter right |

When ordering a Alurack:

- | | | |
|---|-----------|------------------------|
| 1 | 799.901HB | alu-rack |
| 1 | 799.902HB | bow for Alu-rack |
| 1 | 799.903HB | plastic cover for rack |

When ordering a Easyrack:

- | | | |
|---|-----------|---------------------|
| 1 | 700008650 | Easyrack |
| 1 | 700008647 | plastic cover left |
| 1 | 700008648 | plastic cover right |

1 700008352 Screw kit:

- | | |
|----|-------------------------------|
| 4 | allen screw M8 x 20 |
| 4 | allen screw M6 x 12 |
| 4 | allen screw M6 x 20 |
| 4 | allen screw M8 x 35 |
| 4 | washer ø6,4 |
| 12 | washer ø8,4 |
| 4 | self lock nut M6 |
| 4 | self lock nut M8 |
| 4 | special washer 20 x 20 x ø6,4 |
| 2 | alu spacer Ø18xØ9x13mm |
| 2 | alu spacer Ø18xØ9x10mm |



Auch in Verbindung mit dem Yamaha Heckumbau (kurz oder lang).
The Racks can also be fitted in connection with the OEM licence plate holder. (short or long).



Kombinierbar mit C-Bow Halter
Combinable with C-Bow holder



Easyrack

Artikel Nr.: / Item-no.:

6614536 01 05 anthrazit/anthracite

Alurack

Artikel Nr.: / Item-no.:

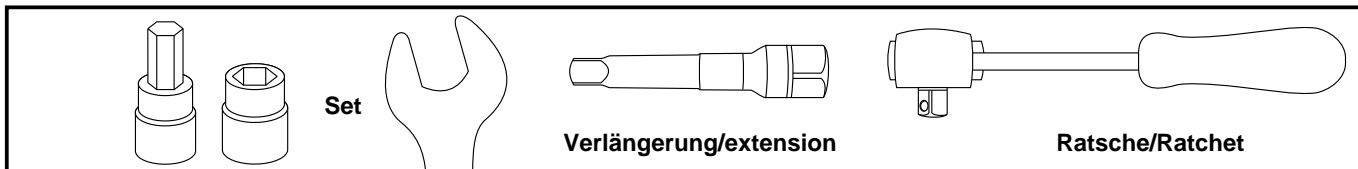
6504536 01 05 anthrazit/anthracite



YAMAHA MT-09

Baujahr 2013-16 / date of manufacture 2013-16

DE BENÖTIGTE WERKZEUGE
GB TOOLS REQUIRED



DE WICHTIG
GB IMPORTANT

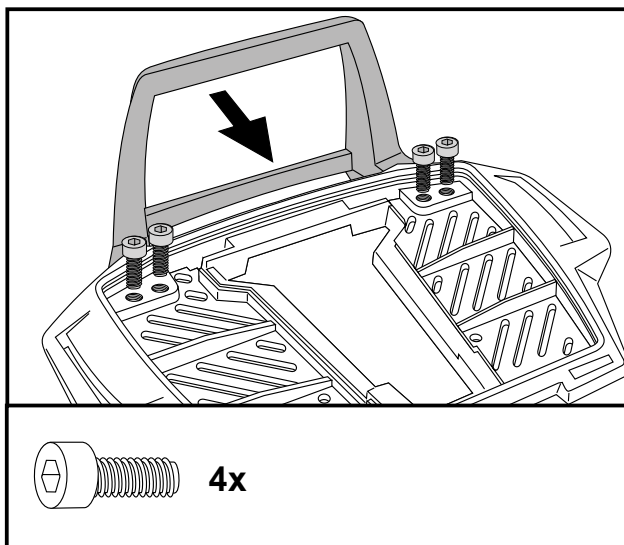
Die Voraussetzung für die Montage ist natürlich eine gewisse technische Erfahrung. Wenn Sie sich nicht sicher sind, wie man eine bestimmte Arbeit ausführt, sollten Sie diese Ihrer Fachwerkstatt überlassen. Ziehen sie alle zugänglichen Schrauben zuerst nur locker an. Nachdem alles montiert ist, werden die Schrauben dann auf das entsprechende Anzugsmoment festgezogen. Dadurch wird sichergestellt, dass das Produkt spannungsfrei angebaut ist. Anzugsmomente beachten! Nach der Montage alle Verschraubungen auf festen Sitz kontrollieren!

Of course, the assembly requires a certain technical experience. If you are not sure how to execute a determined action, you should ask your local distributor to do it. First, tighten all screws only loosely. After mounting all parts, the screws should be tightened to the torque specified. This guarantees, that the product is mounted without tension. Observe the tightening torques of the manufacturer! Control all screw connections after the assembling for tightness!

DE VORBEREITUNG
GB PREPARING

Sitzbank abnehmen und Seitenverkleidungen demontieren.
Die Seitenverkleidungen sind an den Unterseiten jeweils an 2 Stellen mit einem großen X im Kunststoff markiert. An diesen vier gekennzeichneten Punkten muss die Verkleidung aufgebohrt werden. Zuerst mit einem kleinen Bohrer vorbohren z.B. Ø5mm. Danach die Bohrung mit einem geeigneten Werkzeug auf Ø20 mm aufweiten z.B. durch Fräsen oder Aufbohren. Seitenverkleidung wieder montieren.

Remove the seat and remove side panels.
The side panels are marked on the lower sides in 2 places with a large X in the plastic. At these four points marked the panel must be drilled. First with a small drill drill, Ø5mm. Then drill the hole with a suitable tool to ø20 mm widen eg by milling or drilling. Mount side panels again.



Vorbereitung des Aluracks:

Den beiliegenden TC-Bügel mit den Zylinderkopfschrauben M6 x 12 hinten unter dem Alurack verschrauben.

HINWEIS:
Der TC-Bügel ist nur bei Anbringung eines Hepco & Becker Topcases erforderlich.

Preparing of the Alurack:

Fix the bow to the rack with allen screws M6 x 12.

NOTICE:
The bow is needed in use with a Hepco & Becker topcase only .

Easyrack

Artikel Nr.: / Item-no.:

6614536 01 05 anthrazit/anthracite

Alurack

Artikel Nr.: / Item-no.:

6504536 01 05 anthrazit/anthracite

YAMAHA MT-09

Baujahr 2013-16 / date of manufacture 2013-16

DE MONTAGEANLEITUNG GB MOUNTING INSTRUCTIONS

1 Montage der Halteadapter links/ rechts:
An den nun freien Bohrungen unterhalb
der Verkleidung.

Vorne: ①

mit der Zylinderschraube M8x35 sowie
U-Scheibe Ø8,4 .

Zwischen Halter und Rahmen die
Aludistanz Ø18xØ9x13mm fügen.

Hinten: ②

mit der Zylinderschraube M8x35 sowie
U-Scheibe Ø8,4 .

Zwischen Halter und Rahmen die
Aludistanz Ø18xØ9x10mm fügen.

Schrauben noch nicht ganz festziehen.

Fastening of the mounting adapter
left + right:

through the borings in the side panels

Front: ①

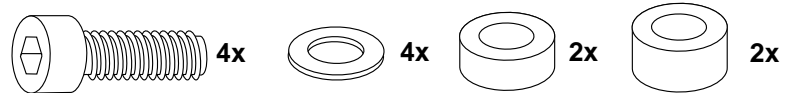
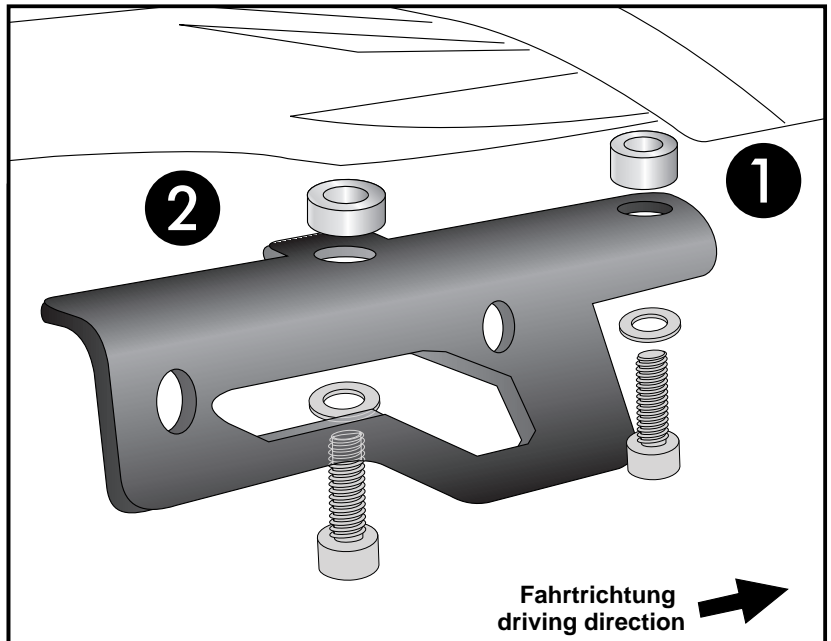
use allen screw M8x35 with washer Ø8,4.
Add alu spacer Ø18xØ9x13 mm between
holder and frame.

Rear: ②

use allen screw M8x35 with washer Ø8,4.
Add alu spacer Ø18xØ9x10 mm between
holder and frame.

Do not fully tighten yet.

1



Befestigung der Rohradapter
links und rechts:

mit den Zylinderschrauben M8x20.

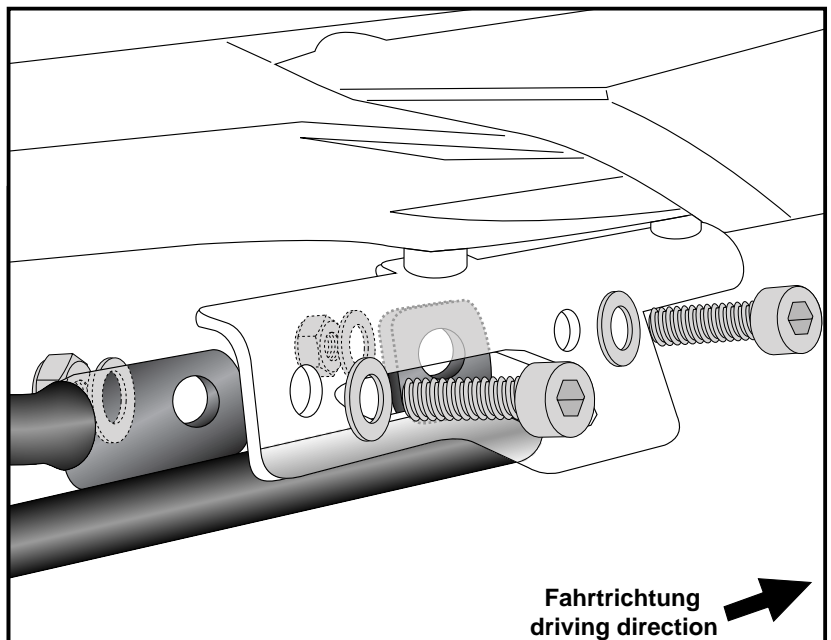
Von hinten mit den selbstsichernden
Muttern M8 sowie U-Scheiben Ø8,4
verschrauben.

Fastening of the tube adapters

left+right to the mounting adapter:

use allen screws M8 x 20. Secure with
washers ø8,4 and self lock nuts M8.

2



Easyrack

Artikel Nr.: / Item-no.:

6614536 01 05 anthrazit/anthracite

Alurack

Artikel Nr.: / Item-no.:

6504536 01 05 anthrazit/anthracite

YAMAHA MT-09

Baujahr 2013-16 / date of manufacture 2013-16

DE MONTAGEANLEITUNG
GB MOUNTING INSTRUCTIONS

Montage des Aluracks/Easyracks:

Das Rack wird mit den Zylinderschrauben M6x20, den Viereck-Scheiben 20x20xø6,4, den U-Scheiben ø6,4 und den selbstsichernden Muttern M6 auf den Halteadaptern verschraubt. Anschließend die Kunststoffabdeckung des Aluracks montieren.

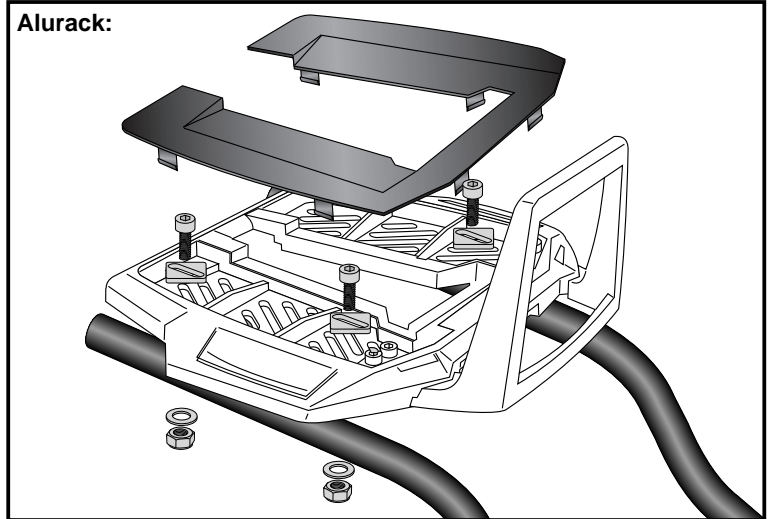
Fastening of the Alurack/Easyracks:

On the mounting adapters.

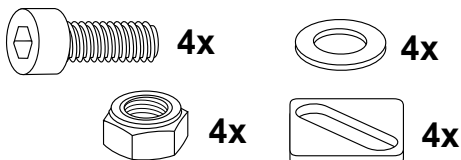
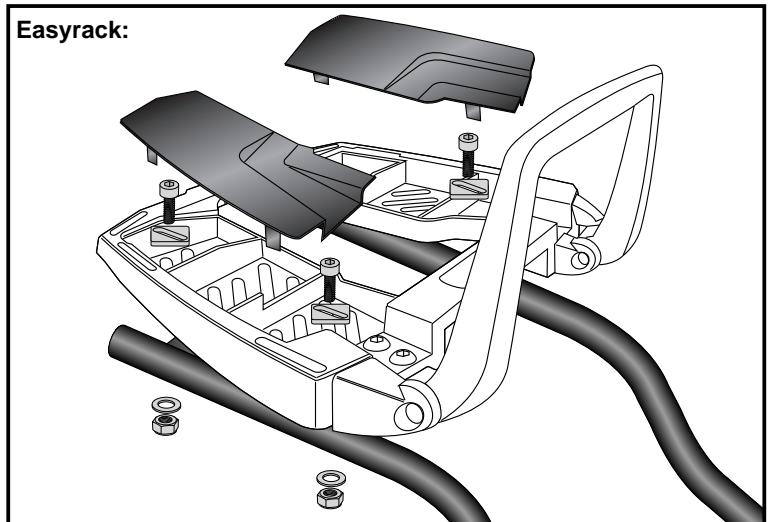
Use allen screws M6 x 20 and special washer 20x20xø6,4. Secure with washers ø6,4 and self-lock nuts M6. Mount the plastic cover.

4

Alurack:



Easyrack:



DE ACHTUNG
GB CAUTION

Nach der Montage alle Verschraubungen auf festen Sitz kontrollieren ! Abgebaute Teile wieder montieren. Bitte beachten Sie unsere beigefügten Serviceinformationen.

Control all screw connections after the assembling for tightness! Reassemble the dismantled parts. Please notice our enclosed service information.

Als weiteres Zubehör lieferbar / Also available:

- 6504536 00 05 Kofferträger Lock it / Side carrier Lock it
- 6304536 00 05 C-Bow Halter / C-Bow holder
- 5014536 00 05 Motorschutzbügel, schwarz / Engine guard, black
- 8104536 00 09 Motorschutzplatte / Skid plate
- 5054536 00 01 Hauptständer / Center stand

Weiteres Zubehör auf unsere Homepage. More accessories: see our homepage.



Hepco & Becker GmbH
An der Steinmauer 6
D-66955 Pirmasens
Germany

Tel.: +49 (0)6331 - 1453 - 100
Fax: +49 (0)6331 - 1453 - 120
eMail: vertrieb@hepco-becker.de
www.hepco-becker.de