

# Easyrack

Artikel Nr.: / Item-no.:

**6614530 01 01** schwarz/black

# Alurack

Artikel Nr.: / Item-no.:

**6504530 01 01** schwarz/black



**YAMAHA XJ 6 / Diversion**

Baujahr 2009-2016 / date of manufacture 2009-2016

**DE** INHALT  
**GB** CONTENTS

- 1x 704.319HB Rohradapter links
- 1x 704.320HB Rohradapter rechts

**Bei Bestellung eines Aluracks zusätzlich:**

- 1x 799.901HB Alu-Rack
- 1x 799.902HB TC-Bügel für Alu-Rack
- 1x 799.903HB Abdeckplatte für Rack

**Bei Bestellung eines Easyracks zusätzlich:**

- 1x 700008650 Easyrack
  - 1x 700008647 Abdeckblende links
  - 1x 700008648 Abdeckblende rechts
- 1x Schraubensatz:**
- 4 Zylinderschrauben M6 x 12
  - 4 Zylinderschrauben M6 x 20
  - 4 U-Scheiben ø6,4
  - 4 selbstsichernde Muttern M6
  - 4 Viereck-Scheiben 20 x 20 x ø6,4

- 1x 704.319HB mounting tube left
- 1x 704.320HB mounting tube right

**When ordering a Alurack:**

- 1x 799.901HB alu-rack
- 1x 799.902HB bow for Alu-rack
- 1x 799.903HB plastic cover for rack

**When ordering a Easyrack:**

- 1x 700008650 Easyrack
- 1x 700008647 plastic cover left
- 1x 700008648 plastic cover right

**1x Screw kit:**

- 4 allen screw M6 x 12
- 4 allen screw M6 x 20
- 4 washer ø6,4
- 4 self-lock nut M6
- 4 special washer 20 x 20 x ø6,4

Alurack



Easyrack - Symbol



# Easyrack

Artikel Nr.: / Item-no.:

**6614530 01 01**

schwarz/black

# Alurack

Artikel Nr.: / Item-no.:

**6504530 01 01**

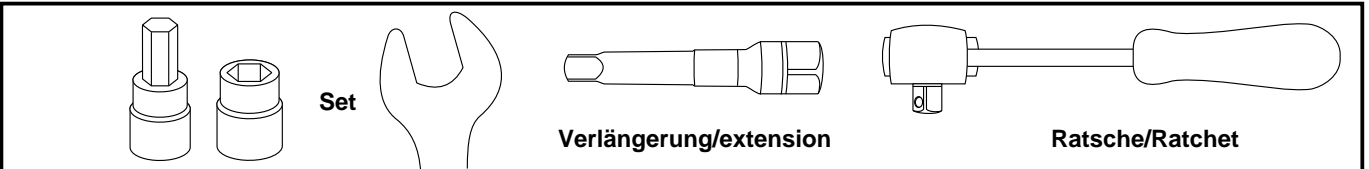
schwarz/black



## YAMAHA XJ 6 / Diversion

Baujahr 2009-2016 / date of manufacture 2009-2016

### DE BENÖTIGTE WERKZEUGE GB TOOLS REQUIRED

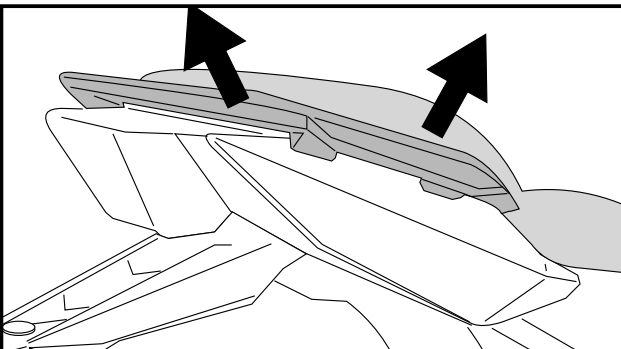


### DE WICHTIG GB IMPORTANT

Die Voraussetzung für die Montage ist natürlich eine gewisse technische Erfahrung. Wenn Sie sich nicht sicher sind, wie man eine bestimmte Arbeit ausführt, sollten Sie diese Ihrer Fachwerkstatt überlassen. Ziehen sie alle zugänglichen Schrauben zuerst nur locker an. Nachdem alles montiert ist, werden die Schrauben dann auf das entsprechende Anzugsmoment festgezogen. Dadurch wird sichergestellt, dass das Produkt spannungsfrei angebaut ist. Anzugsmomente beachten! Nach der Montage alle Verschraubungen auf festen Sitz kontrollieren!

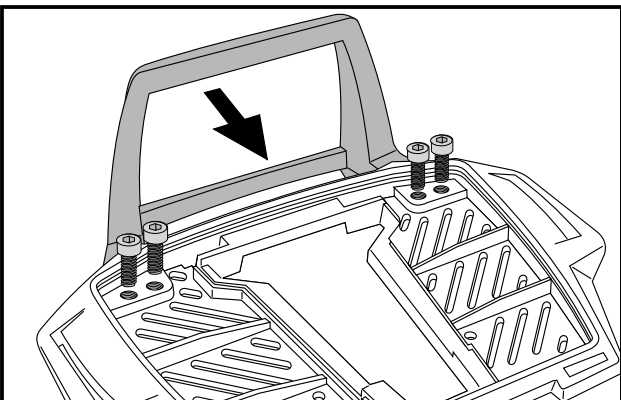
Of course, the assembly requires a certain technical experience. If you are not sure how to execute a determined action, you should ask your local distributor to do it. First, tighten all screws only loosely. After mounting all parts, the screws should be tightened to the torque specified. This guarantees, that the product is mounted without tension. Observe the tightening torques of the manufacturer! Control all screw connections after the assembling for tightness!

### DE VORBEREITUNG GB PREPARING



Sitzbank öffnen, Soziushaltegriffe demontieren, diese entfallen.  
Die Blinker verbleiben in der Originalposition.

Open seat and dismantle handle bar.  
Blinkers remain in their original position.



#### Vorbereitung des Aluracks:

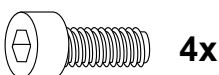
Den beiliegenden TC-Bügel mit den Zylinderkopfschrauben M6 x 12 hinten unter dem Alurack verschrauben.

**HINWEIS:**  
Der TC-Bügel ist nur bei Anbringung eines Hepco & Becker Topcases erforderlich.

#### Preparing of the Alurack:

Fix the bow to the rack with allen screws M6 x 12.

**NOTICE:**  
The bow is needed in use with a Hepco & Becker topcase only .



# Easyrack

Artikel Nr.: / Item-no.:

**6614530 01 01** schwarz/black

# Alurack

Artikel Nr.: / Item-no.:

**6504530 01 01** schwarz/black



**YAMAHA XJ 6 / Diversion**

Baujahr 2009-2016 / date of manufacture 2009-2016

**DE MONTAGEANLEITUNG**  
**GB MOUNTING INSTRUCTIONS**

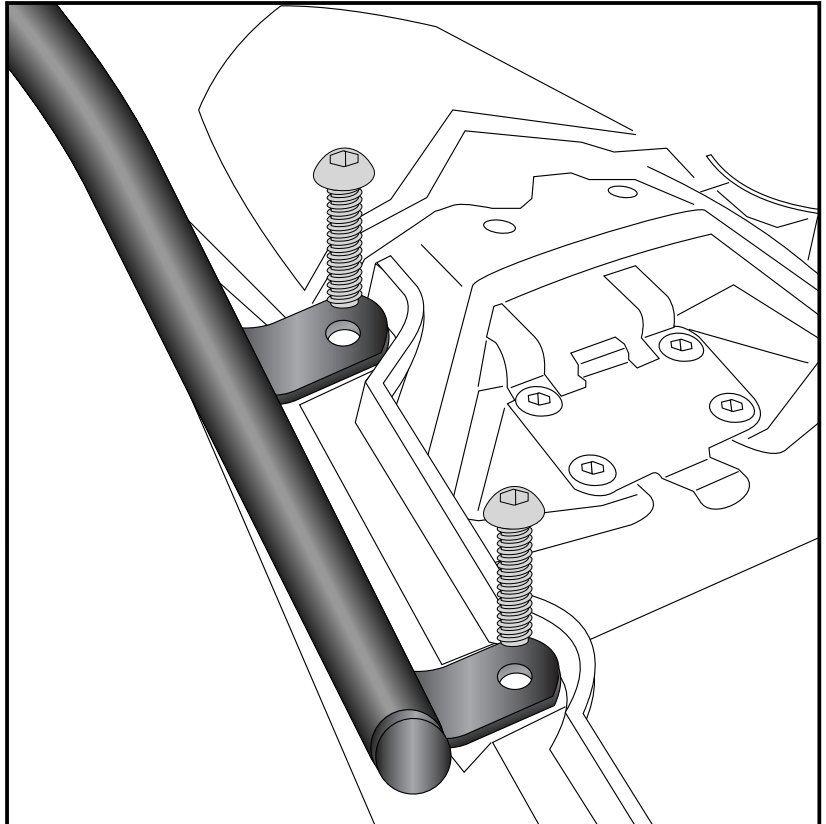
Montage der Rohradapter links/rechts:

Rohradapter an den freien Bohrungen des Haltebügels positionieren und mit den Originalschrauben befestigen.

Fastening of the mounting tubes left+right:

at the free borings of the handle bar with the original screws.

**1**



# Easyrack

Artikel Nr.: / Item-no.:

**6614530 01 01**

schwarz/black

# Alurack

Artikel Nr.: / Item-no.:

**6504530 01 01**

schwarz/black



## YAMAHA XJ 6 / Diversion

Baujahr 2009-2016 / date of manufacture 2009-2016

**DE MONTAGEANLEITUNG**  
**GB MOUNTING INSTRUCTIONS**

### Montage des Aluracks/Easyracks:

Das Rack wird mit den Zylinderschrauben M6x20, den Viereck-Scheiben 20x20xø6,4, den U-Scheiben ø6,4 und den selbstsichernden Muttern M6 an den Gepäckbrückenhalter verschraubt. Anschließend die Kunststoffabdeckung montieren.

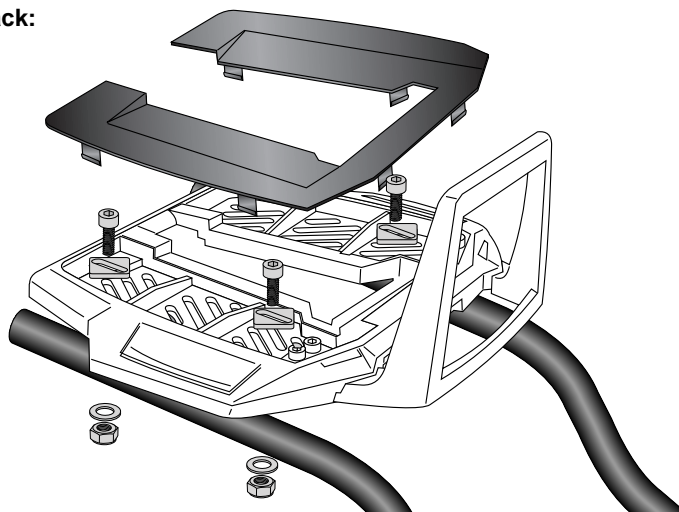
### Fastening of the Alurack/Easyracks:

On the rack adapters.

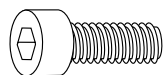
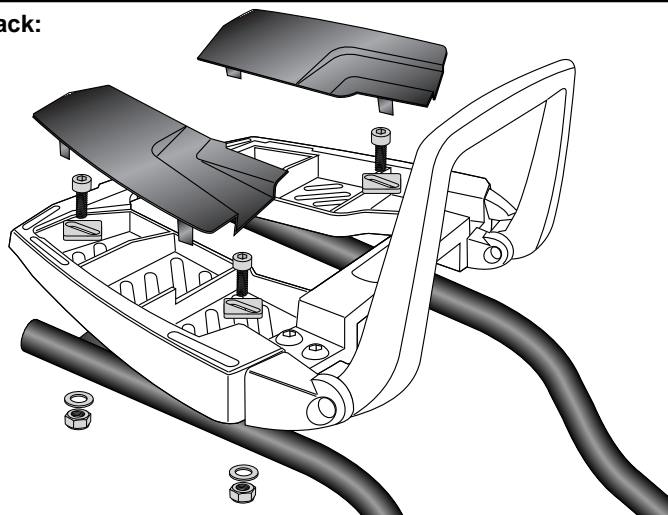
Use allen screws M6 x 20 and special washer 20x20xø6,4. Secure with washers ø6,4 and self-lock nuts M6. Mount the plastic cover.

**4**

### Alurack:



### Easyrack:



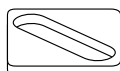
4x



4x



4x



4x



**DE ACHTUNG**  
**GB CAUTION**

Nach der Montage alle Verschraubungen auf festen Sitz kontrollieren ! Abgebaute Teile wieder montieren. Bitte beachten Sie unsere beigefügten Serviceinformationen.

Control all screw connections after the assembling for tightness! Reassemble the dismantled parts. Please notice our enclosed service information.

### Als weiteres Zubehör lieferbar:/ Also available:

6504530 00 01 Kofferträger Lock it/Side carrier Lock it

5034530 00 01 Frontschutzbügel/Front guard

5014530 00 01 Motorschutzbügel/Engine guard

5044530 00 01 Heckschutzbügel/Rear guard

Weiteres Zubehör auf unsere Homepage. More accessories: see our homepage.



**Hepco & Becker GmbH**  
**An der Steinmauer 6**  
**D-66955 Pirmasens**  
**Germany**

**Tel.: +49 (0)6331 - 1453 - 100**  
**Fax: +49 (0)6331 - 1453 - 120**  
**eMail: [vertrieb@hepco-becker.de](mailto:vertrieb@hepco-becker.de)**  
**[www.hepco-becker.de](http://www.hepco-becker.de)**