

# Easyrack

# Alurack

## SUZUKI GSF 1200/S Bandit

ab Baujahr 2006 / from date of manufacture 2006

**6613509 01 01** schwarz/black **6503509 01 01** schwarz/black

## SUZUKI GSF 650/S Bandit

bis Baujahr 2006 / up to date of manufacture 2006

**6613505 01 01** schwarz/black **6503505 01 01** schwarz/black

## SUZUKI GSF 650/S Bandit ABS

bis Baujahr 2006 / up to date of manufacture 2006

**6613508 01 01** schwarz/black **6503508 01 01** schwarz/black



**DE** INHALT  
**GB** CONTENTS

- 1 700007280 Adapter links
- 1 700007281 Adapter rechts
- 1 700003688 Verstärkungsbügel

### Bei Bestellung eines Aluracks zusätzlich:

- 1x 799.901HB Alu-Rack
- 1x 799.902HB TC-Bügel für Alu-Rack
- 1x 799.903HB Abdeckplatte für Rack

### Bei Bestellung eines Easyracks zusätzlich:

- 1x 700008650 Easyrack
- 1x 700008647 Abdeckblende links
- 1x 700008648 Abdeckblende rechts

### 1x Schraubensatz:

- 2 Linsenkopfschrauben M8x60
- 2 Linsenkopfschrauben M6x80
- 2 Linsenkopfschrauben M8x20
- 4 Zylinderschrauben M6x12
- 4 Zylinderschrauben M6x20
- 2 Karosseriescheibe  $\varnothing 8,4 \times 23 \times 2 \text{mm}$
- 8 U-Scheibe  $\varnothing 6,4$
- 4 U-Scheibe  $\varnothing 8,4$
- 2 Aludistanzen  $\varnothing 13 \times \varnothing 7 \times 14 \text{mm}$
- 2 Aludistanzen  $\varnothing 18 \times \varnothing 9 \times 14 \text{mm}$
- 4 Viereck-Scheiben  $20 \times 20 \times \varnothing 6,4$
- 6 Selbstsichernde Mutter M6
- 2 Tensilockmutter M8

- 1 700007280 Adapter left
- 1 700007281 Adapter right
- 1 700003688 Bracing bow

### When ordering a Alurack:

- 1x 799.901HB alu-rack
- 1x 799.902HB bow for Alu-rack
- 1x 799.903HB plastic cover for rack

### When ordering a Easyrack:

- 1x 700008650 Easyrack
- 1x 700008647 plastic cover left
- 1x 700008648 plastic cover right

### 1x Screw kit:

- 2 filister head screw M8x60
- 2 filister head screw M6x80
- 2 filister head screw M8x20
- 4 allen screw M6x12
- 4 allen screw M6x20
- 2 body washer  $\varnothing 8,4 \times 23 \times 2 \text{mm}$
- 8 washer  $\varnothing 6,4$
- 4 washer  $\varnothing 8,4$
- 2 spacer  $\varnothing 13 \times \varnothing 7 \times 14 \text{mm}$
- 2 spacer  $\varnothing 18 \times \varnothing 9 \times 14 \text{mm}$
- 4 special washer  $20 \times 20 \times \varnothing 6,4$
- 6 self-lock nut M6
- 2 tensilock nut M8

Alurack - Symbol



Easyrack - Symbol



## Easyrack

## Alurack

### SUZUKI GSF 1200/S Bandit

ab Baujahr 2006 / from date of manufacture 2006

**6613509 01 01** schwarz/black

**6503509 01 01** schwarz/black

### SUZUKI GSF 650/S Bandit

bis Baujahr 2006 / up to date of manufacture 2006

**6613505 01 01** schwarz/black

**6503505 01 01** schwarz/black

### SUZUKI GSF 650/S Bandit ABS

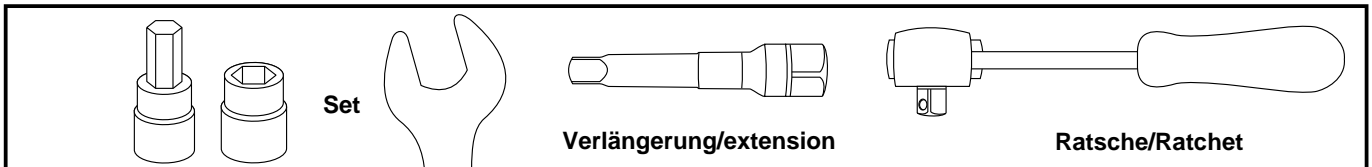
bis Baujahr 2006 / up to date of manufacture 2006

**6613508 01 01** schwarz/black

**6503508 01 01** schwarz/black



#### DE BENÖTIGTE WERKZEUGE GB TOOLS REQUIRED



#### DE WICHTIG GB IMPORTANT

Die Voraussetzung für die Montage ist natürlich eine gewisse technische Erfahrung. Wenn Sie sich nicht sicher sind, wie man eine bestimmte Arbeit ausführt, sollten Sie diese Ihrer Fachwerkstatt überlassen. Ziehen sie alle zugänglichen Schrauben zuerst nur locker an. Nachdem alles montiert ist, werden die Schrauben dann auf das entsprechende Anzugsmoment festgezogen. Dadurch wird sichergestellt, dass das Produkt spannungsfrei angebaut ist. Anzugsmomente beachten! Nach der Montage alle Verschraubungen auf festen Sitz kontrollieren!

Of course, the assembly requires a certain technical experience. If you are not sure how to execute a determined action, you should ask your local distributor to do it. First, tighten all screws only loosely. After mounting all parts, the screws should be tightened to the torque specified. This guarantees, that the product is mounted without tension. Observe the tightening torques of the manufacturer! Control all screw connections after the assembling for tightness!

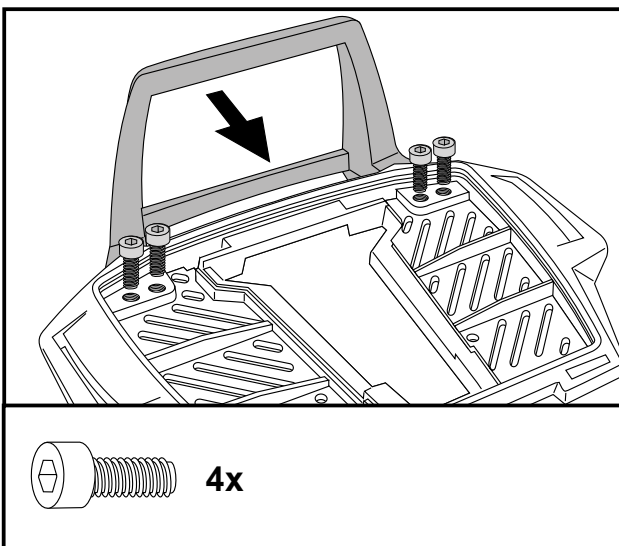
#### DE VORBEREITUNG GB PREPARING

**Unbedingt zuerst den Verstärkungsbügel montieren, um den Rahmen zu verstärken !**

Folgende Teile demontieren:  
Sitzbank

**First mount the bracing bow. It's essential to enforce the frame !**

Dismantle first:  
Seat bench



#### Vorbereitung des Aluracks:

Den beiliegenden TC-Bügel mit den Zylinderkopfschrauben M6 x 12 hinten unter dem Alurack verschrauben.

**HINWEIS:**  
Der TC-Bügel ist nur bei Anbringung eines Hepco & Becker Topcases erforderlich.

#### Preparing of the Alurack:

Fix the bow to the rack with allen screws M6 x 12.

**NOTICE:**  
The bow is needed in use with a Hepco & Becker topcase only .

**SUZUKI GSF 1200/S Bandit**

ab Baujahr 2006 / from date of manufacture 2006

**6613509 01 01** schwarz/black

**6503509 01 01** schwarz/black

**SUZUKI GSF 650/S Bandit**

bis Baujahr 2006 / up to date of manufacture 2006

**6613505 01 01** schwarz/black

**6503505 01 01** schwarz/black

**SUZUKI GSF 650/S Bandit ABS**

bis Baujahr 2006 / up to date of manufacture 2006

**6613508 01 01** schwarz/black

**6503508 01 01** schwarz/black

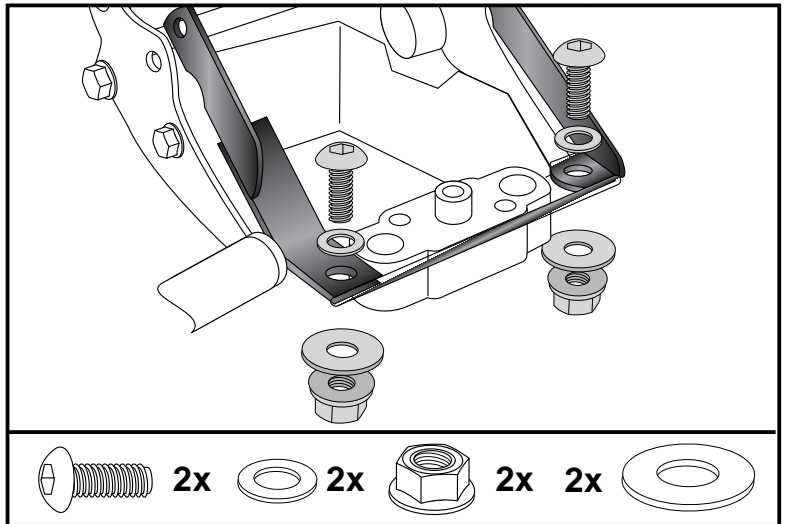


**DE MONTAGEANLEITUNG**  
**GB MOUNTING INSTRUCTIONS**

**Montage des Verstärkungsbügels:**  
Er wird auf der Quertraverse des Rahmens, auf der auch das Sitzbankschloß verschraubt ist, befestigt. Dazu Linsenkopfschrauben M8 x 20 und U-Scheiben  $\varnothing 8,4$  verwenden, unterseitig die Karosseriescheibe  $\varnothing 8,4 \times 30 \times 2$  und Tensillockmutter M8.

**Fastening of the bracing bow:**  
Fix it on the transverse joint of the frame with filister head screw M8 x 20 and washer  $\varnothing 8,4$ . At the bottom with body washer  $\varnothing 8,4 \times 30 \times 2$  and tensilock nut M8.

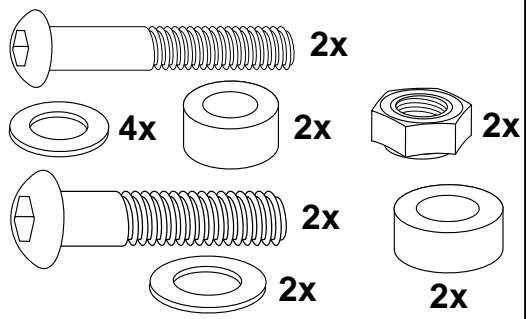
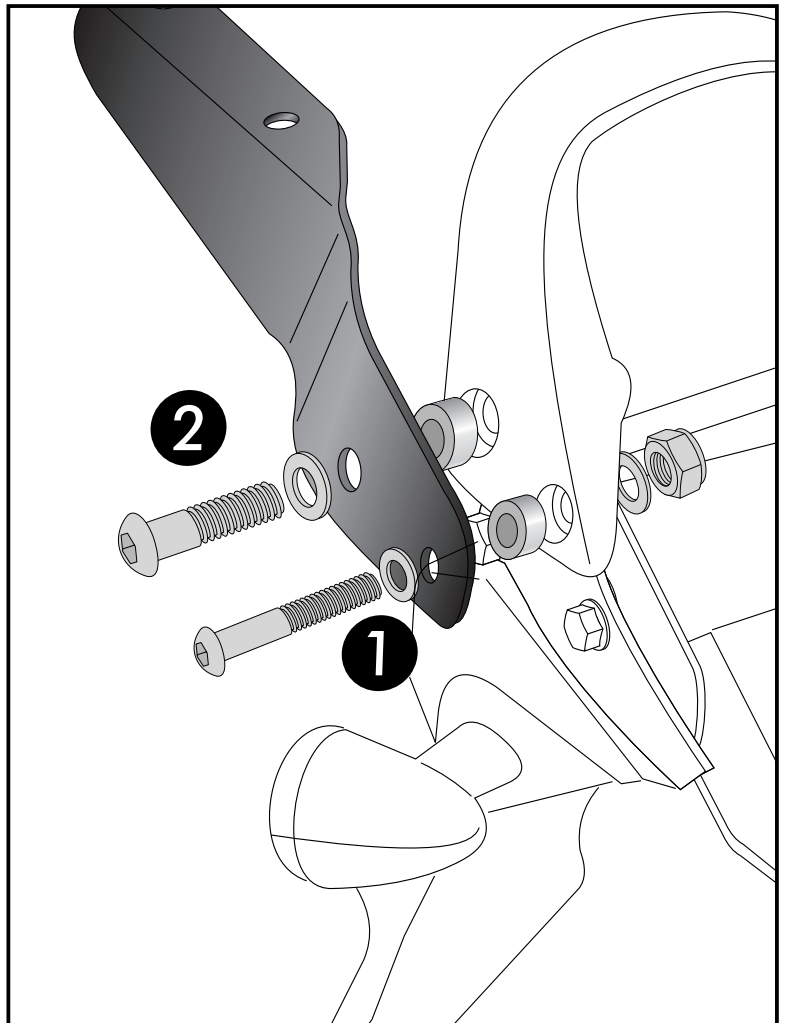
**1**



**Montage der Adapter links und rechts:**  
In die nun freien Bohrungen vorne ① die Aludistanzen  $\varnothing 13 \times \varnothing 7 \times 14$  mm hinten ② die Aludistanzen  $\varnothing 18 \times \varnothing 9 \times 14$  mm einstecken.  
Die Befestigung der Halteadapter erfolgt vorne ① mit der Linsenkopfschraube M6x80, und U-Scheibe  $\varnothing 6,4$ . Innen mit einer weiteren U-Scheibe  $\varnothing 6,4$  und selbstsichernden Mutter M6 verschrauben.  
Hinten ② mit der Linsenkopfschraube M8x60, und U-Scheibe  $\varnothing 8,4$ .

**Fastening of the adapters left and right:**  
Put spacer  $\varnothing 13 \times \varnothing 7 \times 14$  mm in the free front borings ① and spacer  $\varnothing 18 \times \varnothing 9 \times 14$  mm in the rear borings. ②  
For fixing, use filister head screw M 6x80 with washers  $\varnothing 6,4$  front ① inside a washer  $\varnothing 6,4$  with a self-lock nut M6.  
Filister head screw M8x60 with washers  $\varnothing 8,4$  at the rear side ②

**2**



# Easyrack

# Alurack

## SUZUKI GSF 1200/S Bandit

ab Baujahr 2006 / from date of manufacture 2006

**6613509 01 01** schwarz/black    **6503509 01 01** schwarz/black

## SUZUKI GSF 650/S Bandit

bis Baujahr 2006 / up to date of manufacture 2006

**6613505 01 01** schwarz/black    **6503505 01 01** schwarz/black

## SUZUKI GSF 650/S Bandit ABS

bis Baujahr 2006 / up to date of manufacture 2006

**6613508 01 01** schwarz/black    **6503508 01 01** schwarz/black

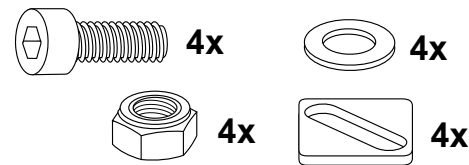
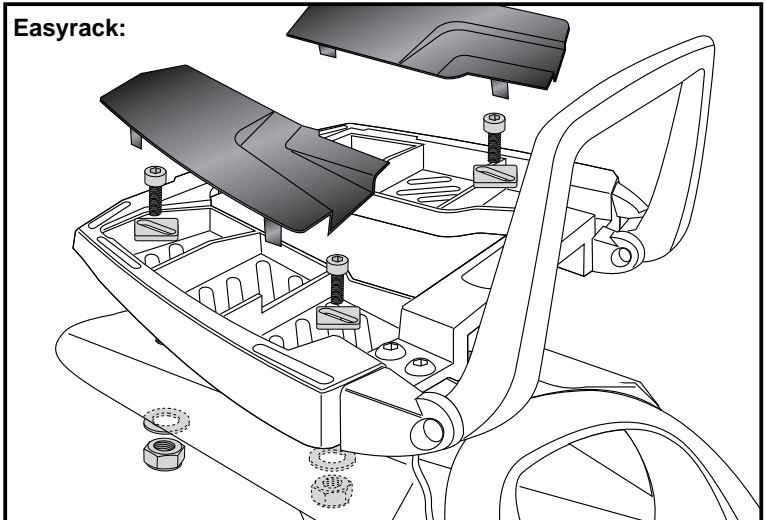
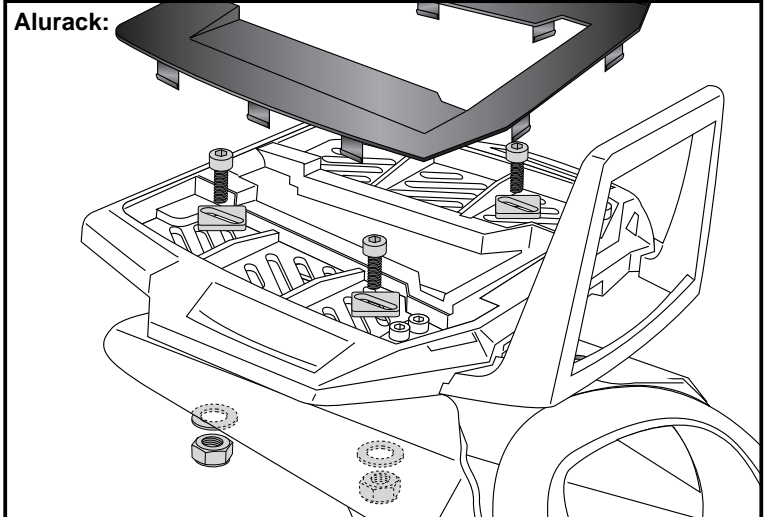


**DE MONTAGEANLEITUNG**  
**GB MOUNTING INSTRUCTIONS**

**Montage des Aluracks/Easyracks:**  
Das Rack wird mit den Zylinderschrauben M6x20, den Viereck-Scheiben 20x20xø6,4, den U-Scheiben ø6,4 und den selbstsichernden Muttern M6 an den Gepäckbrückenhalter verschraubt. Anschließend die Kunststoffabdeckung montieren.

**Fastening of the Alurack/Easyracks:**  
On the rack adapters.  
Use allen screws M6 x 20 and special washer 20x20xø6,4. Secure with washers ø6,4 and self-lock nuts M6. Mount the plastic cover.

**3**



**! ACHTUNG / CAUTION**  
Nach der Montage alle Verschraubungen auf festen Sitz kontrollieren ! Abgebaute Teile wieder montieren. Bitte beachten Sie unsere beigefügten Serviceinformationen.  
Control all screw connections after the assembling for tightness! Reassemble the dismantled parts. Please notice our enclosed service information.

Als weiteres Zubehör lieferbar: / Also available:  
Kofferträger schwarz / Side carrier, black  
Motorschutzbügel schwarz / Engine guard, black  
Weiteres Zubehör auf unsere Homepage. More accessories: see our homepage.  
**Hepco & Becker GmbH**  
An der Steinmauer 6  
D-66955 Pirmasens  
Germany  
Tel.: +49 (0)6331 - 1453 - 100  
Fax: +49 (0)6331 - 1453 - 120  
eMail: [vertrieb@hepco-becker.de](mailto:vertrieb@hepco-becker.de)  
[www.hepco-becker.de](http://www.hepco-becker.de)