

Minirack

DUCATI Monster 1200 S

(2017-)

6607562 01 01 schwarz/black

DUCATI Monster 1200 R

(2016-)

6607546 01 01 schwarz/black

DUCATI Monster 821

(2018-2020)

6607565 01 01 schwarz/black



DE INHALT GB CONTENTS

1x	700009031	Minirack Alupalette	1x	700009031	Alu palette
1x	700009222	Rohradapter links	1x	700009222	Tube adapter left
1x	700009223	Rohradapter rechts	1x	700009223	Tube adapter right
1x	700009776	Halteadapter oben	1x	700009776	Top adapter
1x	700009778	Schraubensatz:	1x	700009778	Screw kit:
	2x	Zylinderschraube Innensechskant M6x80		2x	allen screw M6x80
	2x	Zylinderschraube Innensechskant M8x25		2x	allen screw M8x25
	4x	Zylinderschraube Innensechskant M8x35		4x	allen screw M8x35
	4x	Senkkopfschrauben M6x16		4x	countersunk screws M6x16
	6x	Selbstsichernde Mutter M6		6x	self lock nut M6
	2x	Selbstsichernde Mutter M8		2x	self lock nut M8
	6x	U- Scheibe Ø6,4		6x	washer ø6,4
	4x	U-Scheibe Ø8,4		4x	washer ø8,4
	2x	Karosseriescheibe Ø20xØ6,4		2x	body washer Ø20xØ6,4
	2x	Stahldistanz Ø12xØ9x56mm schwarz		2x	steel spacer Ø12xØ9x56mm black
	4x	Aludistanz Ø25xØ9x7mm		4x	alu spacer Ø25xØ9x7mm
	1x	Logo Hepco & Becker ø30mm		1x	emblem Hepco & Becker
	4x	Verschlussstopfen Ø8 mm		4x	plastic plugs Ø8 mm

DE EINSCHRÄNKUNG GB LIMITATION

Das Minirack ist nicht topcasetauglich. Maximale Beladung: 3 kg

The Minirack is not suitable for top cases. Max load: 3 kg



Kombinierbar mit
C-Bow Taschenhalter
Combinable with:
C-Bow soft bag holder

Minirack

DUCATI Monster 1200 S
(2017-)

DUCATI Monster 821
(2018-2020)

6607562 01 01 schwarz/black

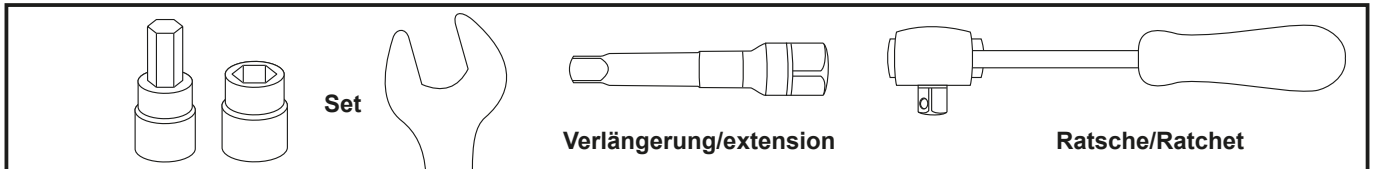
6607565 01 01 schwarz/black

DUCATI Monster 1200 R
(2016-)

6607546 01 01 schwarz/black



DE BENÖTIGTE WERKZEUGE
GB TOOLS REQUIRED



DE WICHTIG
GB IMPORTANT

Die Voraussetzung für die Montage ist natürlich eine gewisse technische Erfahrung. Wenn Sie sich nicht sicher sind, wie man eine bestimmte Arbeit ausführt, sollten Sie diese Ihrer Fachwerkstatt überlassen. Ziehen sie alle zugänglichen Schrauben zuerst nur locker an. Nachdem alles montiert ist, werden die Schrauben dann auf das entsprechende Anzugsmoment festgezogen. Dadurch wird sichergestellt, dass das Produkt spannungsfrei angebaut ist. Anzugsmomente beachten! Nach der Montage alle Verschraubungen auf festen Sitz kontrollieren!

Of course, the assembly requires a certain technical experience. If you are not sure how to execute a determined action, you should ask your local distributor to do it. First, tighten all screws only loosely. After mounting all parts, the screws should be tightened to the torque specified. This guarantees, that the product is mounted without tension. Observe the tightening torques of the manufacturer! Control all screw connections after the assembling for tightness!

DE VORBEREITUNG
GB PREPARING

Die Sitzbank demontieren und die beiden hinteren Originalschrauben im Heck entfernen, diese entfallen.

Dismantle seat and the two marked original screws. Screws are obsolete.



Minirack

DUCATI Monster 1200 S
(2017-)

6607562 01 01 schwarz/black

DUCATI Monster 1200 R
(2016-)

6607546 01 01 schwarz/black

DUCATI Monster 821
(2018-2020)

6607565 01 01 schwarz/black



DE MONTAGEANLEITUNG
GB MOUNTING INSTRUCTIONS

Befestigung Halteadapter oben:

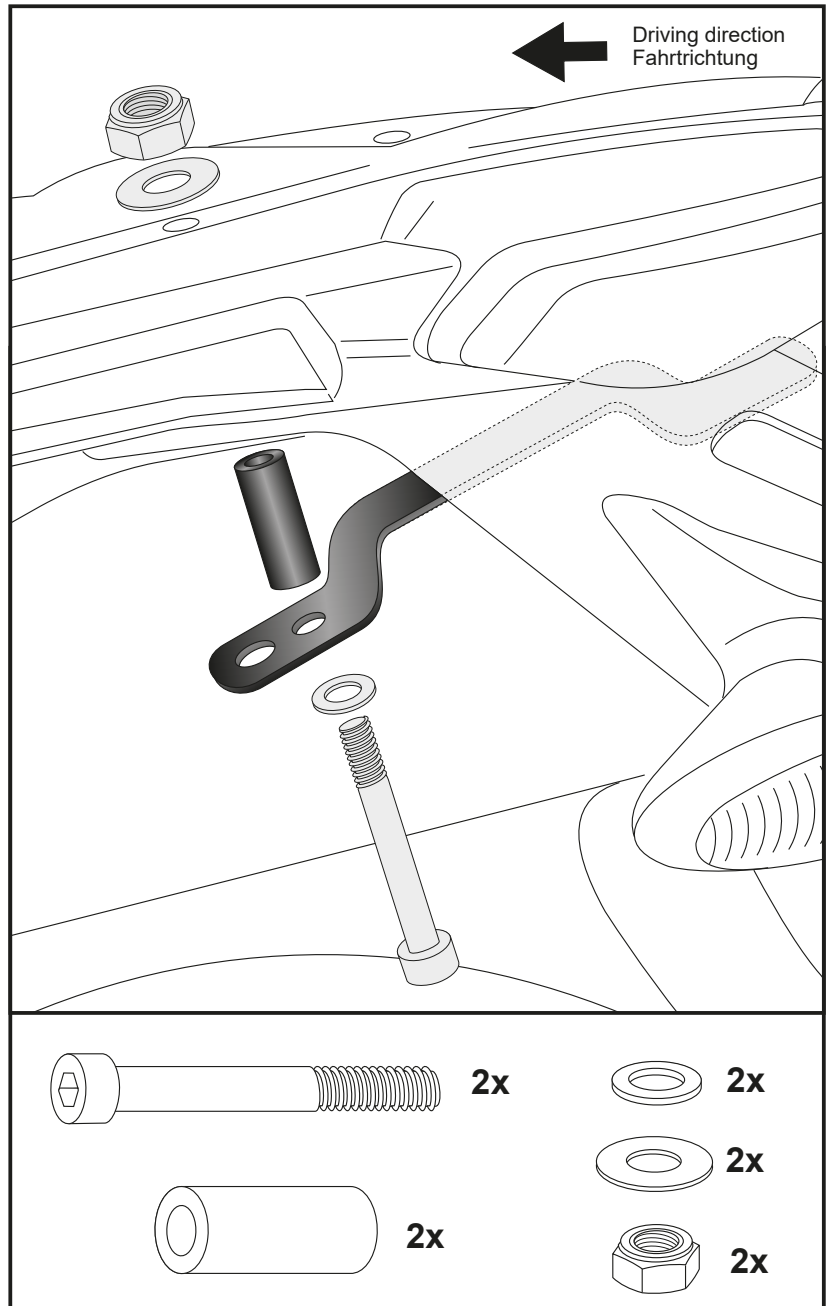
Halteadapter unter dem Heck positionieren - Richtung beachten - siehe Zeichnung.

Der Halteadapter wird von unten mit den Stahldistanzen $\varnothing 12 \times \varnothing 9 \times 56 \text{ mm}$, den Zylinderschrauben M6x80 sowie den U-Scheiben $\varnothing 6,4$ in den bereits freigelegten Gewindebohrungen am Heck fixiert und von oben mit den Karosseriescheibe $\varnothing 6,4 \times 20 \text{ mm}$ und den selbstsichernden Muttern M6 verschraubt.

Fastening of the top adapter:

Position the adapter under the rear fender - observe direction - see picture. Fix it with allen screws M6x80 with washers $\varnothing 6,4$ from the bottom at the free threads under the seat. Add steel spacer $\varnothing 12 \times \varnothing 9 \times 56 \text{ mm}$. To secure, use self lock nut M6 with body washer $\varnothing 6,4 \times 20 \text{ mm}$ from the top.

1



Minirack

DUCATI Monster 1200 S
(2017-)

6607562 01 01 schwarz/black

DUCATI Monster 1200 R
(2016-)

6607546 01 01 schwarz/black

DUCATI Monster 821
(2018-2020)

6607565 01 01 schwarz/black



DE MONTAGEANLEITUNG
GB MOUNTING INSTRUCTIONS

Montage Rohradapter vorne links/rechts:

Die originalen Soziusrasten demontieren, die Originalschrauben entfallen.

Die Rohradapter positionieren und zwischen Adapter und Soziusrasten die Aludistanzen $\varnothing 25 \times \varnothing 9 \times 7 \text{ mm}$ fügen. Mit den Zylinderschrauben M8x35 verschrauben.

Achtung: Beim Demontieren der Originalschrauben des Soziusfußrastenhalters rechts senkt sich der Endtopf.

Fastening tube adapter front left+right:

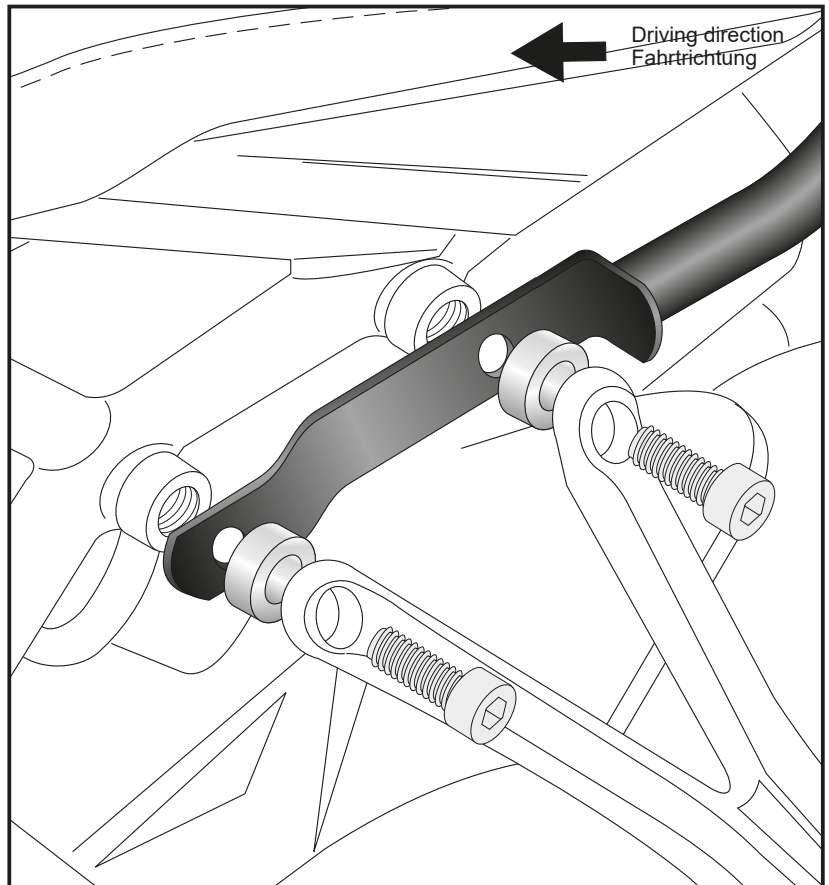
Dismantle the original screws of the footrest bracket - screws are obsolete. Fix the tube adapters with allen screws M8x35 in the free threads together with the bracket.

Add alu spacer $\varnothing 25 \times \varnothing 9 \times 7 \text{ mm}$ between adapter and footrest.

Note: when removing the original screws of the right footrest holder, the exhaust muffler lowers.



2

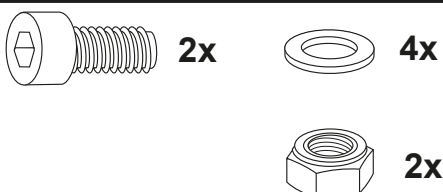


Montage Rohradapter hinten links/rechts:

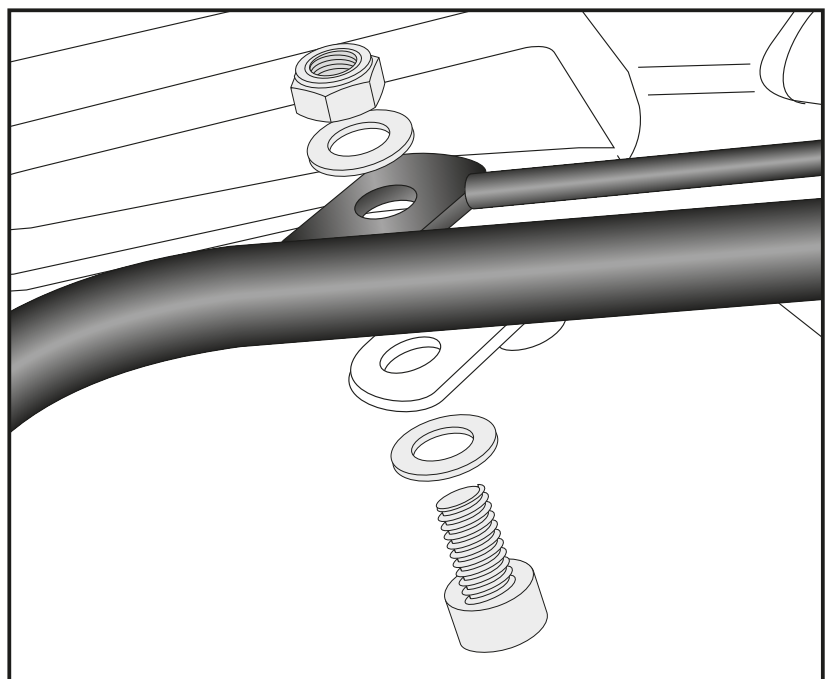
Die Verschraubung erfolgt am bereits montierten Halteadapter hinten mit den Zylinderschrauben M8x25, den U-Scheiben $\varnothing 8,4$ und den selbstsichernden Muttern M8.

Fastening tube adapter rear left+right:

at the already mounted top adapter. Use allen screws M8x25 with washers $\varnothing 8,4$ and self-lock nuts M8.



3



Minirack

DUCATI Monster 1200 S
(2017-)

DUCATI Monster 821
(2018-2020)



6607562 01 01 schwarz/black

6607565 01 01 schwarz/black

DUCATI Monster 1200 R
(2016-)

6607546 01 01 schwarz/black

DE MONTAGEANLEITUNG
GB MOUNTING INSTRUCTIONS

Montage der Alupalette:

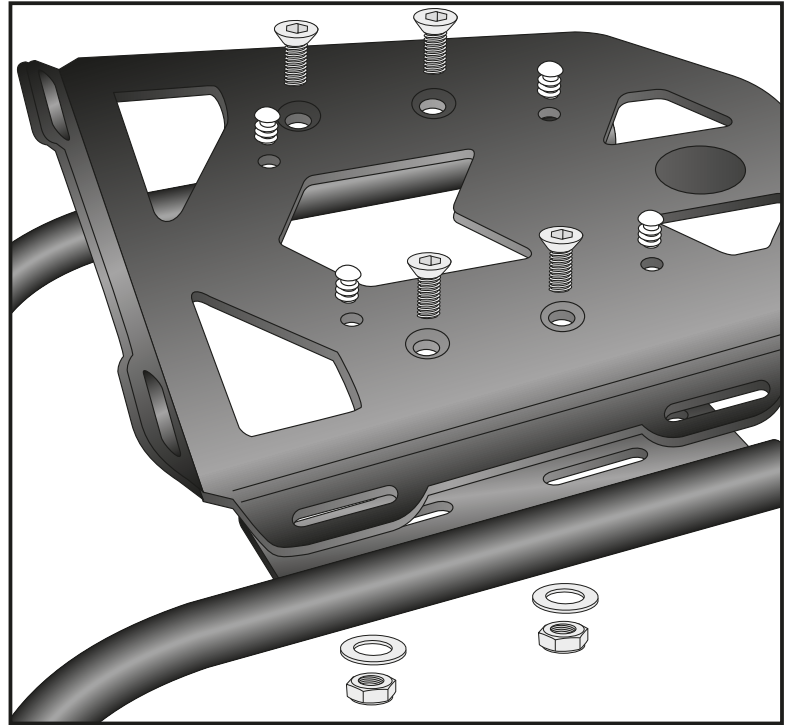
Auf den zuvor montierten Rohradaptern mit den Senkkopfschrauben M6x16. Von unten mit den selbstsichernden Muttern M6 sowie U-Scheiben Ø6,4 verschrauben. Nun alle Teile festziehen und Logo einkleben. Die nicht benutzten Bohrungen mit den Verschlussstopfen Ø8 mm verschließen.

Fastening of the alu palette:

At the tube adapters with countersunk head screws M6x16. Secure it with self lock nuts M6 and washers Ø6,4.

Now, screw on all bolts and nuts and stick the logo into the cutout. Seal up the 4 holes not in use with the plastic plugs ø8mm.

4



HINWEIS: an den zusätzlichen freien Bohrungen kann die Street Sportrack Hecktasche (Artikel-Nr. 640806) sicher befestigt werden.

NOTE: Our Sportrack rear bag (item no. 640806) can be securely fastened at the additional free holes.



DE ACHTUNG
GB CAUTION

Nach der Montage alle Verschraubungen auf festen Sitz kontrollieren! Abgebaute Teile wieder montieren. Bitte beachten Sie unsere beigefügten Serviceinformationen.
Control all screw connections after the assembling for tightness! Reassemble the dismantled parts. Please notice our enclosed service information.

Weiteres Zubehör auf unserer Homepage. More accessories: see our homepage.



Hepco & Becker GmbH
An der Steinmauer 6
D-66955 Pirmasens
Germany

Tel.: +49 (0)6331 - 1453 - 100
Fax: +49 (0)6331 - 1453 - 120
eMail: vertrieb@hepco-becker.de
www.hepco-becker.de