

Minirack

DUCATI Monster 821

Baujahr 2014-2017 / date of manufacture 2014-2017

Artikel Nr.: / Item-no.:

6607527 01 01 schwarz/black

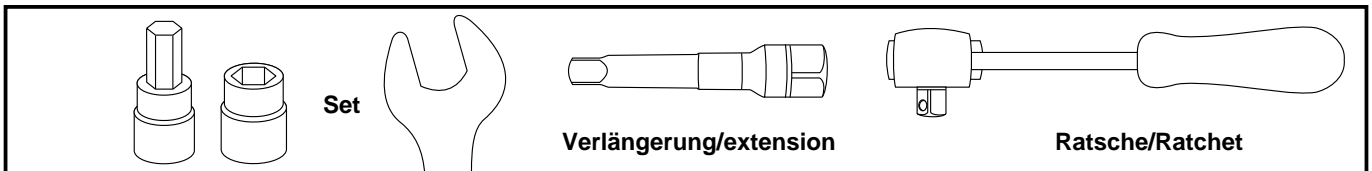


DE INHALT
GB CONTENTS

Das Minirack ist nicht topcase-tauglich.
Top case mounting not possible.

| | | | | | |
|---|-----------|--------------------------------------|---|-----------|-------------------------------------|
| 1 | 700007548 | Alubrücke | 1 | 700007548 | alu palette |
| 1 | 700009033 | Rohradapter links | 1 | 700009033 | tube adapter left |
| 1 | 700009034 | Rohradapter rechts | 1 | 700009034 | tube adapter right |
| 1 | | Schraubensatz | 1 | | Screw set |
| 2 | | Linsenkopfschrauben M8x80 | 2 | | filister head screw M8x80 |
| 2 | | Linsenkopfschrauben M8x90 | 2 | | filister head screw M8x90 |
| 4 | | Senkinbusschrauben M6 x 20 | 4 | | countersunk screw M6 x 20 |
| 4 | | U-Scheiben Ø6,4 | 4 | | washer Ø6,4 |
| 4 | | U-Scheiben Ø8,4 | 4 | | washer Ø8,4 |
| 4 | | selbstsichernde Muttern M6 | 4 | | self lock nuts M6 |
| 4 | | Aludistanz abgesetzt Ø20xØ9x9,5/3 mm | 4 | | alu spacer, reduced Ø20xØ9x9,5/3 mm |
| 4 | | Stahldistanzen Ø12xØ9x12mm | 4 | | steel spacer Ø12xØ9x12mm |
| 1 | | Logo Hepco & Becker ø30mm | 1 | | emblem Hepco & Becker ø30mm |
| 4 | | Aludistanz ø18xø9x40mm | 4 | | alu spacer ø18xø9x40mm |

DE BENÖTIGTE WERKZEUGE
GB TOOLS REQUIRED



020914/060715/260118

Minirack

DUCATI Monster 821

Baujahr 2014-2017 / date of manufacture 2014-2017

Artikel Nr.: / Item-no.:

6607527 01 01 schwarz/black



DE WICHTIG
GB IMPORTANT

Die Voraussetzung für die Montage ist natürlich eine gewisse technische Erfahrung. Wenn Sie sich nicht sicher sind, wie man eine bestimmte Arbeit ausführt, sollten Sie diese Ihrer Fachwerkstatt überlassen. Ziehen sie alle zugänglichen Schrauben zuerst nur locker an. Nachdem alles montiert ist, werden die Schrauben dann auf das entsprechende Anzugsmoment festgezogen. Dadurch wird sichergestellt, dass das Produkt spannungsfrei angebaut ist. Anzugsmomente beachten! Nach der Montage alle Verschraubungen auf festen Sitz kontrollieren!

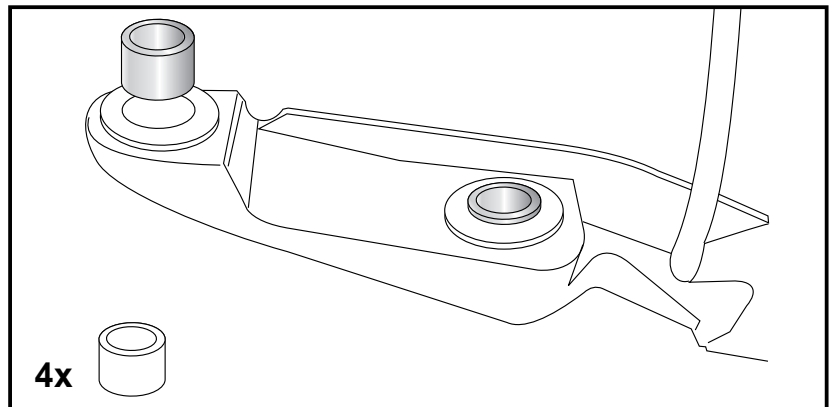
Of course, the assembly requires a certain technical experience. If you are not sure how to execute a determined action, you should ask your local distributor to do it. First, tighten all screws only loosely. After mounting all parts, the screws should be tightened to the torque specified. This guarantees, that the product is mounted without tension. Observe the tightening torques of the manufacturer! Control all screw connections after the assembling for tightness!

DE VORBEREITUNG
GB PREPARING

Den Heckausleger und Handgriffe am Heck demontieren. Die Stehbolzen mit Sechskant demontieren.
In die Gummitüllen des Heckauslegers die Stahldistanzen $\varnothing 12 \times \varnothing 9 \times 12 \text{ mm}$ eindrücken. Die Original Befestigungsschrauben entfallen.

Dismantle number plate holder.
Dismantle handle bars.
Stick steel spacers $\varnothing 12 \times \varnothing 9 \times 12 \text{ mm}$ into the borings in the rubber grommets.
Original screws are obsolete.

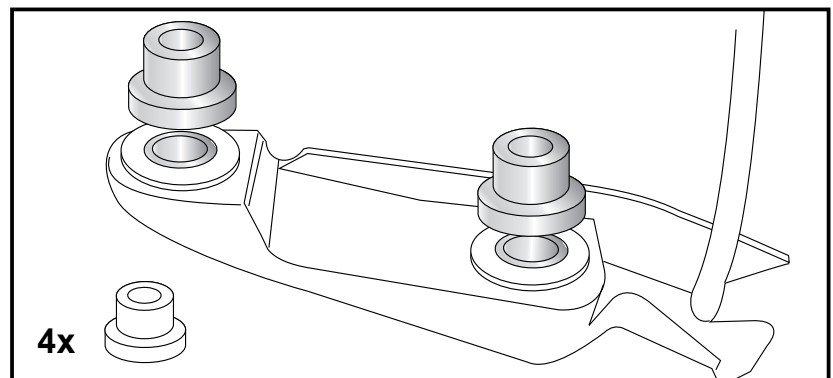
1



Die abgesetzten Aludistanzen $\varnothing 20 \times \varnothing 9 \times 9,5/3 \text{ mm}$ auflegen.

Place the partially reduced small alu spacer $\varnothing 20 \times \varnothing 9 \times 9,5/3 \text{ mm}$ to the holes.

4x



Minirack

DUCATI Monster 821

Baujahr 2014-2017 / date of manufacture 2014-2017

Artikel Nr.: / Item-no.:

6607527 01 01 schwarz/black

DE MONTAGEANLEITUNG
GB MOUNTING INSTRUCTIONS

Montage der Rohradapter links und rechts: **3**

Zusammen mit den Handgriffen und dem Heckausleger.

VORNE ①

mit den Linsenkopfschrauben M8x80 sowie U-Scheiben Ø8,4. Zwischen Rohradapter und Haltegriffen die Aludistanzen Ø18xØ9x40mm fügen.

HINTEN ②

mit den Linsenkopfschrauben M8x90 sowie U-Scheiben Ø8,4. Zwischen Rohradapter und Haltegriffen die Aludistanzen Ø18xØ9x40mm fügen.

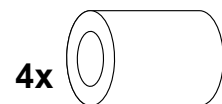
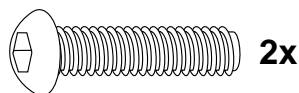
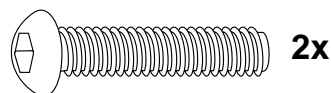
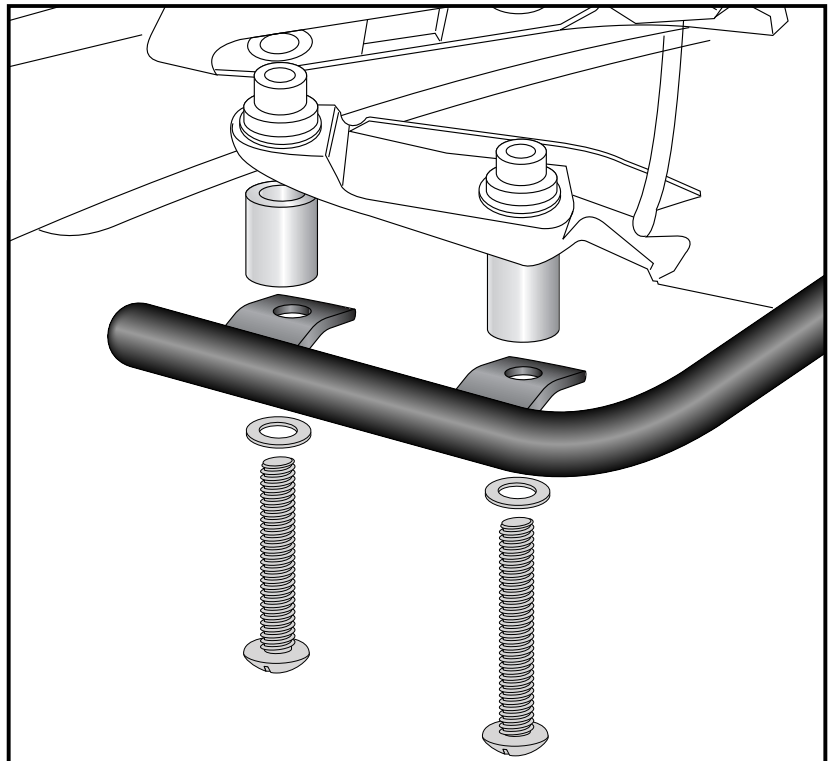
Fastening of the tube adapters left+right: together with the handle bars and the number plate holder.

FRONT ①

with filister head screws M8x80 with washers Ø8,4. Add spacers Ø18xØ9x40mm between tube adapters and handle bars.

REAR ②

with filister head screws M8x90 with washers Ø8,4. Add spacers Ø18xØ9x40mm between tube adapters and handle bars.



Minirack

DUCATI Monster 821

Baujahr 2014-2017 / date of manufacture 2014-2017

Artikel Nr.: / Item-no.:

6607527 01 01 schwarz/black

DE MONTAGEANLEITUNG
GB MOUNTING INSTRUCTIONS

Montage der Alubrücke:

Die Alubrücke wird mit den Senkinbusschrauben M6 x 20mm, U – Scheiben Ø 6,4 und selbstsichernden Muttern M6 an den Rohradaptern montiert.

Die Alubrücke auf den Rohradaptern so positionieren das sich die Sitzbank noch abnehmen lässt.

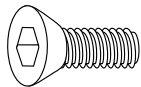
Abschließend das Minirack ausrichten und alle Verschraubungen festziehen.

Fastening of the alu palette:

use countersunk head screws M6x20. Secure it with self lock nuts M6 and washers Ø6,4.

Finally align the Minirack so that the seat can still be opened. Now tighten all screws and nuts.

4x



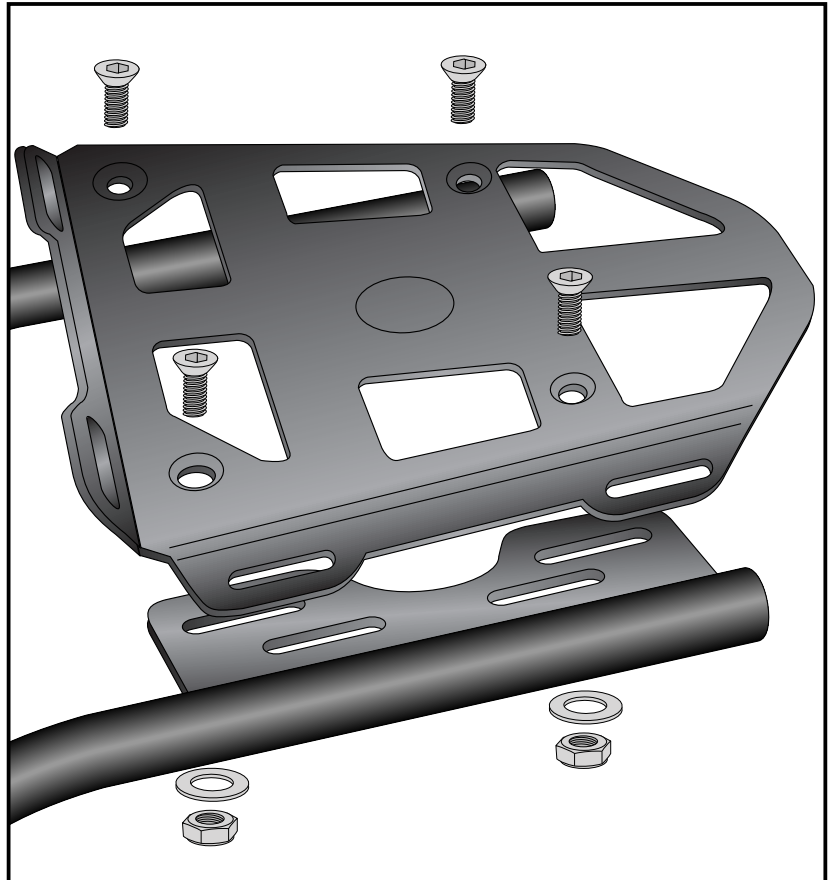
4x



4x



4



DE ACHTUNG
GB CAUTION

Nach der Montage alle Verschraubungen auf festen Sitz kontrollieren ! Abgebaute Teile wieder montieren. Bitte beachten Sie unsere beigefügten Serviceinformationen.

Control all screw connections after the assembling for tightness! Reassemble the dismantled parts. Please notice our enclosed service information.

Als weiteres Zubehör lieferbar:/ Also available:

6307527 00 01

C-Bow Taschenhalter / C-Bow holder

Weiteres Zubehör auf unsere Homepage. More accessories: see our homepage.



Hepco & Becker GmbH
An der Steinmauer 6
D-66955 Pirmasens
Germany

Tel.: +49 (0)6331 - 1453 - 100
Fax: +49 (0)6331 - 1453 - 120
eMail: vertrieb@hepco-becker.de
www.hepco-becker.de