

Minirack

APRILIA Caponord 1200

Artikel-Nr.:
660.7514 schwarz

Seitenkoffer
Topcases
Gepäckträger
Lock it System
Softbags
Aluminiumkoffer
Lederkoffer
Schutzbügel
Hauptständer
Chopper-Parts
Accessoires



Montage

Der Bausatz umfaßt die folgenden Teile:

Stück	Bestellnr.	Bezeichnung
1	700008284	Alubrücke
2	151.312	Senkinbusschraube M8 x 65
2	151.170	Senkinbusschraube M8 x 45
2	151.436	Schrägdistanz ø20 x ø12 x 13 mm, schwarz
2	151.437	Schrägdistanz ø20 x ø12 x 21 mm, schwarz
1		Logo Hepco & Becker

Die Alubrücke ist nicht Topcase-tauglich.

Bild zeigt als weiteres Zubehör den C-Bow Softtaschenhalter



Anzugsmomente des Motorradherstellers beachten!
Nach der Montage alle Verschraubungen auf festen Sitz kontrollieren!
Bitte beachten Sie unsere beigefügten Serviceinformationen.

Als weiteres Zubehör lieferbar:

Kofferträger (Lock it System, abnehmbar)	Art.-Nr.:	650.7514 00 01
Tankschutzbügel	Art.-Nr.:	501.7514
Motorschutzplatte	Art.-Nr.:	810.7514
C-Bow Halter für Softtaschen	Art.-Nr.:	630.7514



Hepco & Becker GmbH
An der Steinmauer 6
D-66955 Pirmasens

Tel.: 06331 - 1453 - 100
Fax: 06331 - 1453 - 120
eMail: vertrieb@hepco-becker.de
www.hepco-becker.de

Minirack

APRILIA Caponord 1200

Artikel-Nr.:
660.7514 schwarz

Seitenkoffer
Topcases
Gepäckträger
Lock it System
Softbags
Aluminiumkoffer
Lederkoffer
Schutzbügel
Hauptständer
Chopper-Parts
Accessoires



Montage

Vorbereitung:

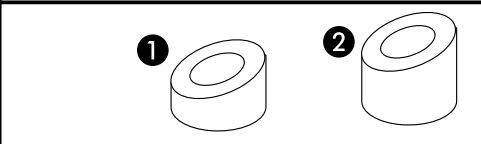
Am Original-Gepäckträger die 4 Original-Schrauben demontieren, diese entfallen. Die Original-Alubuchsen bleiben. Auf diese die Schrägdistanzen stellen.

VORNE ①

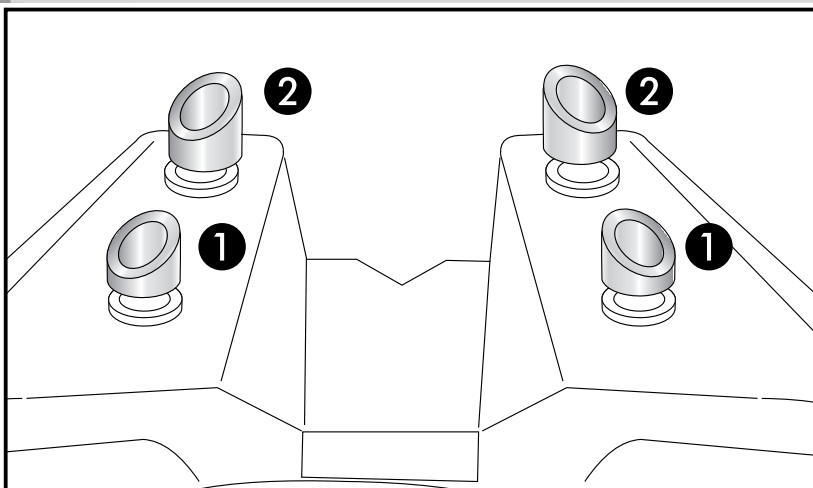
Schrägdistanz $\varnothing 20 \times \varnothing 12 \times 13$ mm

HINTEN ②

Schrägdistanz $\varnothing 20 \times \varnothing 12 \times 21$ mm



1



Distanzen so ausrichten, dass die Verbreiterung plan aufliegt.

Montage der Verbreiterung:

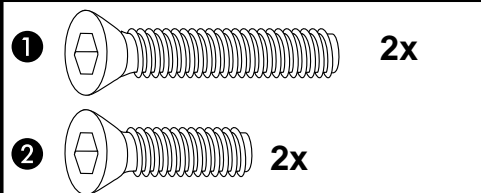
auf die Distanzen aufsetzen und mit den Senkkopfschrauben verschrauben.

VORNE ①

Senkinbusschrauben M8x65

HINTEN ②

Senkinbusschrauben M8x45



2



Minirack

APRILIA Caponord 1200

Item - No.:
660.7514 black

Side cases
Top cases
luggage frames
Lock it system
Softbags
Aluminium luggage
Leather luggage
Protection bars
Center stands
Chopper parts
Accessories



Assembling instructions

The kit includes the following parts:

Quant	item no.	description
1	700008284	alu palette
2	151.312	countersunk screw M8 x 65
2	151.170	countersunk screw M8 x 45
2	151.436	special spacer $\varnothing 20 \times \varnothing 12 \times 13$ mm, black
2	151.437	special spacer $\varnothing 20 \times \varnothing 12 \times 21$ mm, black
1		emblem Hepco & Becker

The alu palette is not compatible with a topcase.

Picture also shows the C-Bow softbag holder



**Control all screw connections after the assembling for tightness!
Please notice our enclosed service information.**

Also available:

Side carrier (Lock it System, removable)

Item-no. 650.7514 00 01

Tank guard

Item-no. 501.7514

Skid plate

Item-no. 810.7514

C-Bow Holder for softbags

Item-no. 630.7514



Hepco & Becker GmbH
An der Steinmauer 6
D-66955 Pirmasens
Germany

Tel.: 0049 6331 - 1453 - 100
Fax: 0049 6331 - 1453 - 120
eMail: vertrieb@hepco-becker.de
www.hepco-becker.de

Minirack

APRILIA Caponord 1200

Item - No.:
660.7514 black

- Side cases
- Top cases
- luggage frames
- Lock it system
- Softbags
- Aluminium luggage
- Leather luggage
- Protection bars
- Center stands
- Chopper parts
- Accessories



Assembling instructions

Preparing:

dismantle the four screws at the original rear rack - screws are obsolete. Original spacers remain.

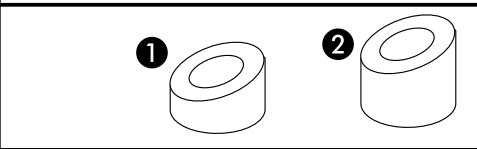
On these put the special spacers

FRONT **1**

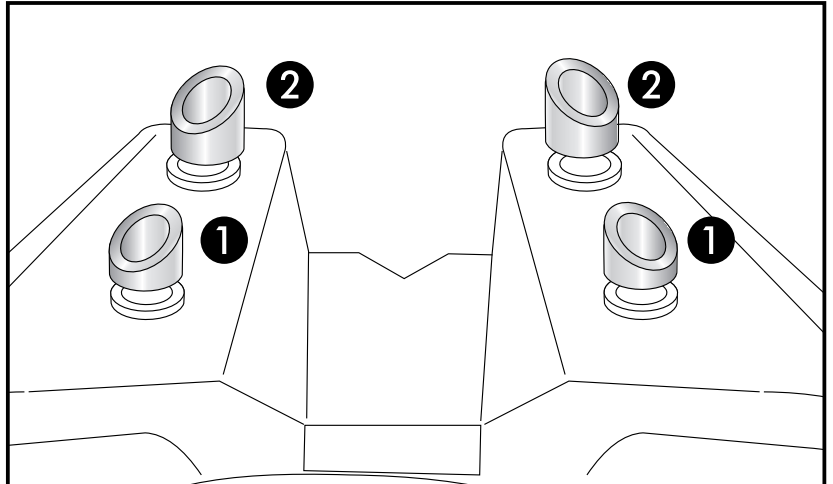
spacer $\varnothing 20 \times \varnothing 12 \times 13$ mm

REAR **2**

spacer $\varnothing 20 \times \varnothing 12 \times 21$ mm



1



Align distances so that the enlargement lies flat.

Fastening of the enlargement:

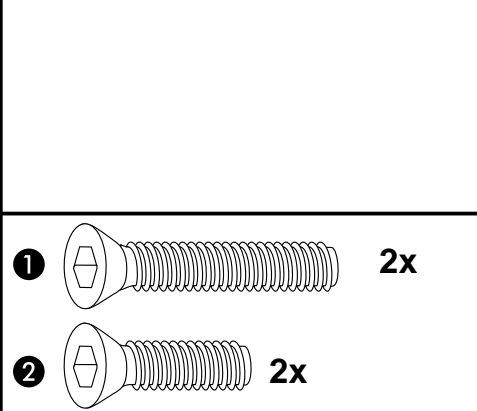
over the spacers with countersunk screws.

FRONT **1**

with countersunk screws M8x65.

REAR **2**

with countersunk screws M8x45.



2

