

Minirack

KAWASAKI Versys
(2010-)

Artikel-Nr.:
6602510 01 01 schwarz



Montage

Der Bausatz enthält folgende Teile:

Stück	Bestellnr.	Bezeichnung	Stück	Bestellnr.	Bezeichnung
1	700008122	Alubrücke	4		selbstsichernde Muttern M6
1	700007271	Rohrstrebe links	4		Linsenkopfschrauben M8x30
1	700007272	Rohrstrebe rechts	2		Linsenkopfschrauben M8x16
1	700002979	Adapterlasche links	2		U-Scheiben ø8,4
1	700002980	Adapterlasche rechts	2		U-Scheiben ø8,4 x17x3 mm
1	700011443	Schraubensatz:	2		Karoseriescheiben ø8,4 xø24 x2mm
4		Senkschrauben M6 x 20	2		Sprengring ø8,4
4		U-Scheiben ø6,4	4		Stahldistanzen ø14 x ø10x7 mm

Die Alubrücke ist nicht Topcase-tauglich.



Nach der Montage alle Verschraubungen auf festen Sitz kontrollieren!
Bitte beachten Sie unsere beigefügten Serviceinformationen.

Weiteres Zubehör auf: www.hepco-becker.de



Hepco & Becker GmbH
An der Steinmauer 6
D-66955 Pirmasens

Tel.: 06331 - 1453 - 100
Fax: 06331 - 1453 - 120
eMail: vertrieb@hepco-becker.de
www.hepco-becker.de

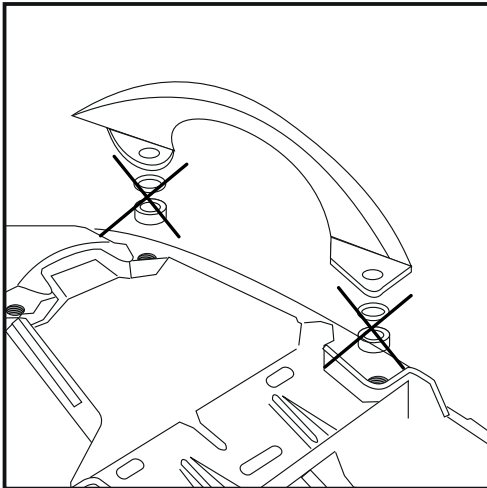
Minirack

KAWASAKI Versys
(2010-)

Artikel-Nr.:
6602510 01 01 schwarz



Montage



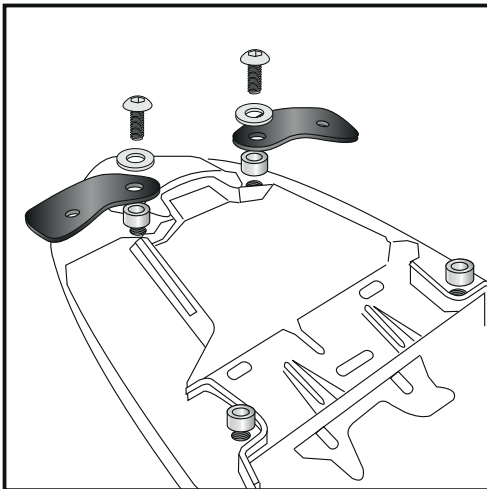
1

Vorbereitende Arbeiten:

Sitzbank und seitliche Verkleidungsteile (lackiert) demontieren.
Haltegriffe demontieren.

Die Blinker verbleiben in der Originalposition.

Die originalen Stahldistanzen aus den Haltepunkten der Haltegriffe demontieren, sie entfallen.
Ebenso entfallen die oberen Gummiringe

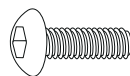


2

Montage der Adapterlaschen links und rechts:

Anstelle der Originaldistanzen die mitgelieferten Stahldistanzen $\varnothing 14 \times \varnothing 10 \times 7$ einsetzen.

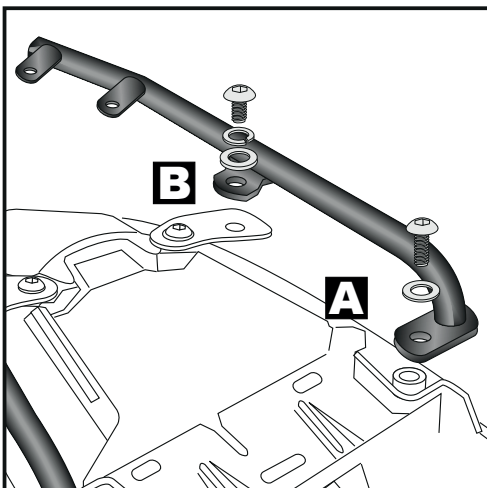
Die Adapterlaschen werden an den hinteren Verschraubungspunkten mit den Linsenkopfschrauben M 8 x 30, Karoseriescheiben $\varnothing 8,4 \times \varnothing 24 \times 2$ mm verschraubt.



je 2x



4x



3

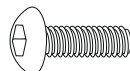
Montage der Rohrstreben links/rechts:

A Die Rohrstreben werden vorn mit den Linsenkopfschrauben M 8 x 30 und U-Scheiben $\varnothing 8,4$ verschraubt.

B Die hinteren Haltelaschen werden an dem Gewinde der Adapterlaschen mit den Linsenkopfschrauben 8 x 16, Sprengling $\varnothing 8,4$ und U-Scheiben $\varnothing 8,4 \times \varnothing 17 \times 3$ verschraubt.

Der Sprengling entfällt, wenn gleichzeitig der Lock-it-Kofferträger montiert wird.

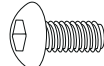
A



je 2x



B



je 2x



Minirack

KAWASAKI Versys
(2010-)

Artikel-Nr.:
6602510 01 01 schwarz

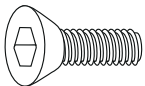


Montage

Montage der Alupalette:

Auf den zuvor montierten Rohrstreben mit den Senkschrauben M6x20.
Von unten mit den selbstsichernden Muttern M6 sowie U-Scheiben Ø6,4 verschrauben.
Nun alle Teile festziehen.

4x



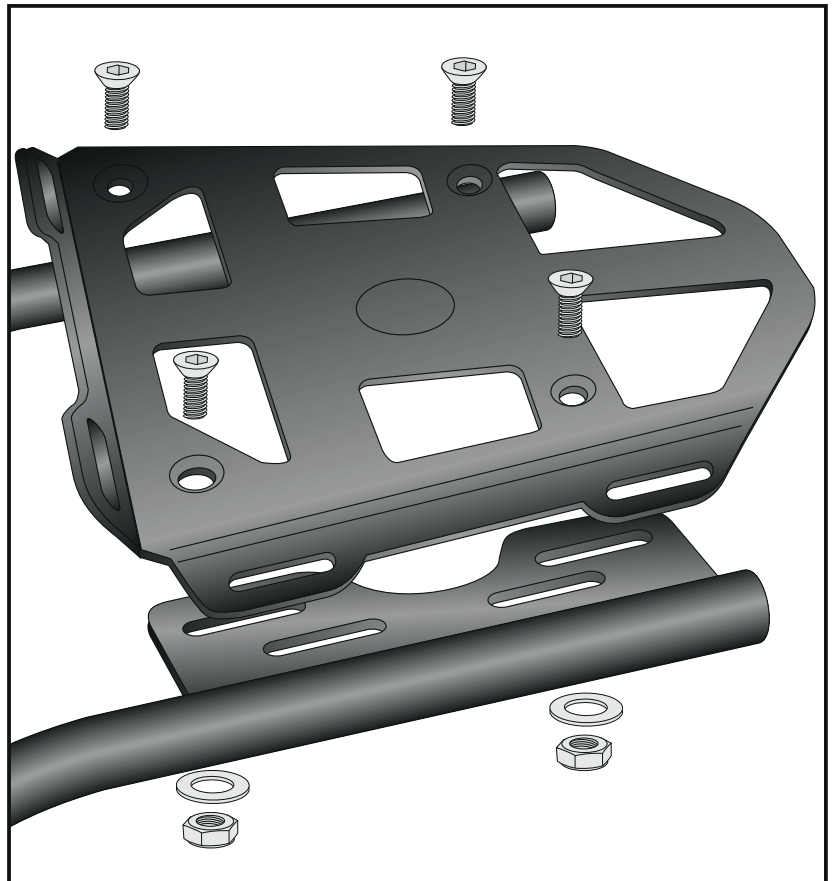
4x



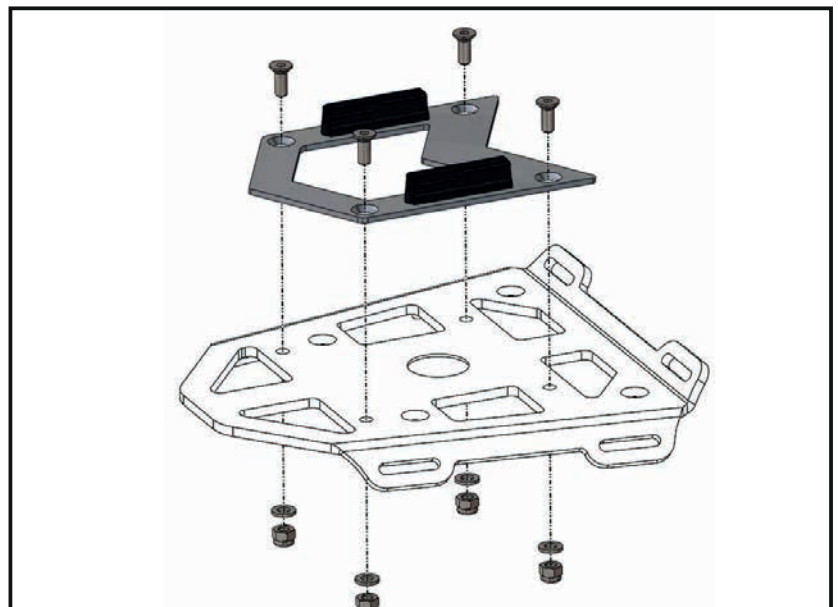
4x



4



HINWEIS: an den zusätzlichen freien Bohrungen kann mit dem optional erhältlichen Lock it Hecktaschenhalter (Artikel-Nr. 506.100) unsere Sportrack Hecktasche (Artikel-Nr. 640.806) oder unser Daypack (Artikel-Nr. 640.803) sicher befestigt werden.



Minirack

KAWASAKI Versys
(2010-)

Item - No.:
6602510 01 01 black



Assembling instructions

The kit includes the following parts:

quant	item no.	description	quant	item no.	description
1	700008122	alu plate			
1	700007271	pipe strut left	4		self-lock nut M6
1	700007272	pipe strut right	4		fillister head screw M8x30
1	700002979	adapter left	2		fillister head screw M8x16
1	700002980	adapter right	2		washer ø8,4
1	700011443	screw kit:	2		washer ø8,4 x17x3 mm
4		countersunk allen screws M6 x 20	2		body washer ø8,4 xø24 x 2 mm
4		washer ø6,4	2		lock ring ø8,4
			4		steel spacer ø14 x ø10x7 mm

The alu palette is not compatible with a topcase.



Control all screw connections after the assembling for tightness!
Please notice our enclosed service information.

More accessories see: www.hepco-becker.de



Hepco & Becker GmbH
An der Steinmauer 6
D-66955 Pirmasens

Tel.: +49 6331 - 1453 - 100
Fax: +49 6331 - 1453 - 120
eMail: vertrieb@hepco-becker.de
www.hepco-becker.de

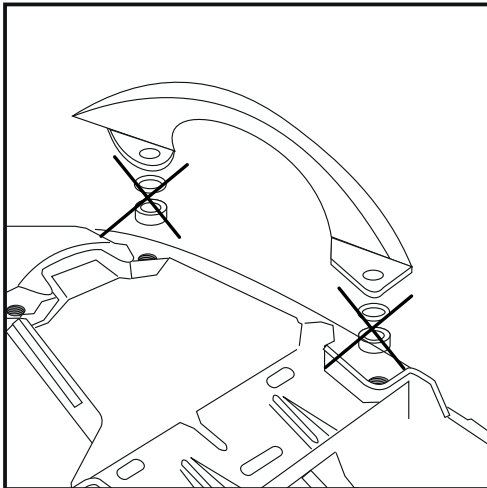
Minirack

KAWASAKI Versys
(2010-)

Item - No.:
6602510 01 01 black



Assembling instructions

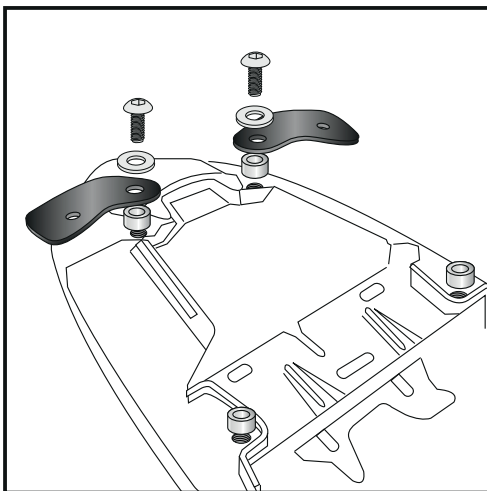


1

Preparing:

Unmount seat and handrails.
Unmount side sections of the rear cover.
Blinkers remain in their original position.

Not needed any more:
the original steel spacer from the handrails and rubber rings.

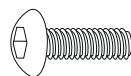


2

Fastening of the adapters left+right:

Use new steel spacer $\varnothing 14 \times \varnothing 10 \times 7$ instead of the original spacer.

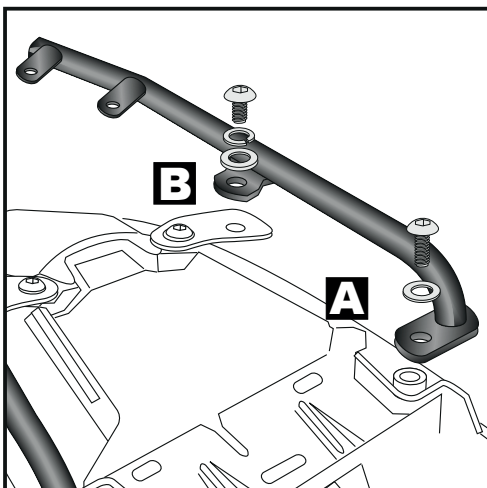
The mounting struts will be fixed with filister head screw M 8 x 30 and body washer $\varnothing 8,4 \times \varnothing 24 \times 2$ mm.



each **2x**



4x



3

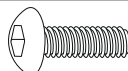
Fastening of the pipe strut left:

A at point A with filister head screw M 8 x 30 and washer $\varnothing 8,4$.

B at point B with filister head screw M8 x 16, lock ring $\varnothing 8,4$ and washer $\varnothing 8,4 \times \varnothing 17 \times 3$.

Lock ring is not used if assembling with the side carrier.

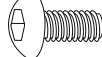
A



each **1x**



B



each **1x**



Minirack

KAWASAKI Versys
(2010-)

Item - No.:
6602510 01 01 black

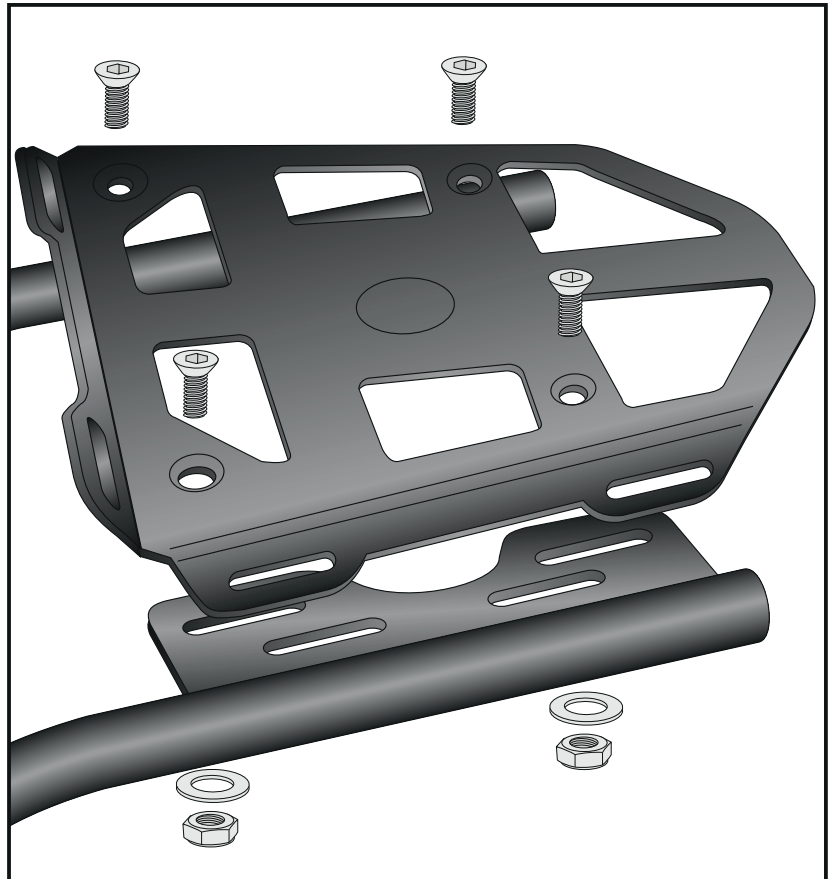


Assembling instructions

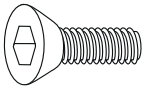
Fastening of the alu plate:

At the pipe struts with countersunk head screws M6x20. Secure it with self lock nuts M6 and washers Ø6,4

4



4x



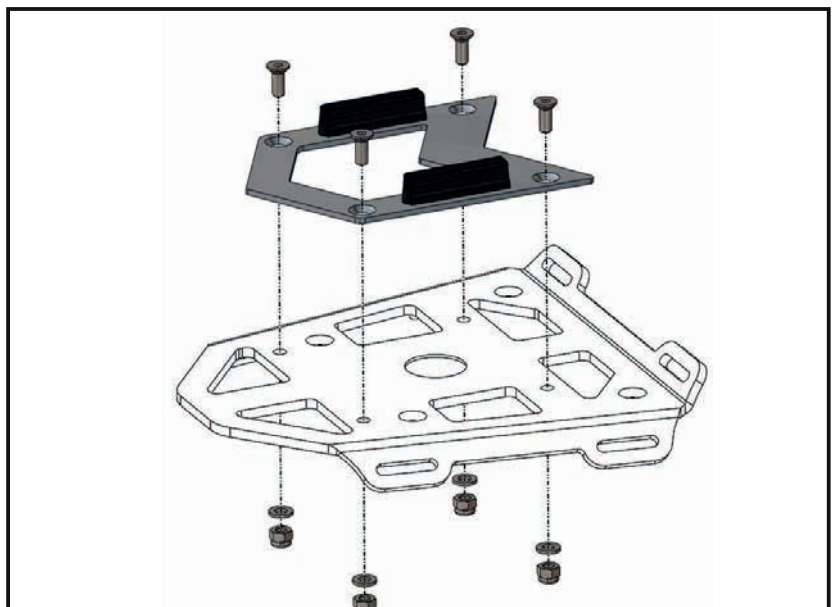
4x



4x



NOTE: with our optional lock it rear bag holder, (Item no. 506100) our Sportrack rear bag (item no. 640806) or our Daypack (Item no. 640803) can be securely fastened at the additional free holes.



3