

# Gepäckbrücke - Rohrausführung Rear rack - tube type

TRIUMPH Speed Twin

ab Baujahr 2019 / from date of manufacture 2019

Artikel Nr.: / Item-no.:

**6587591 01 01** schwarz/black



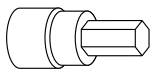
**DE** EINSCHRÄNKUNG  
**GB** LIMITATION

Nicht topcasetauglich. Für TC Montage das Alurack 6527591 01 01 oder Easyrack 6617591 01 01 verwenden.  
Not suitable for top case. For TC mounting the Alurack 6527591 01 01 or Easyrack 6617591 01 01 fits.

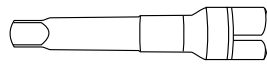
**DE** INHALT  
**GB** CONTENTS

1x	700010358	Gepäckbrücke schwarz	1x	700010357	Rear rack black
1x	700010359	Schraubensatz:	1x	700010359	Screw kit:
2x		Linsenkopfschraube M8x25	2x		Filister head screw M8x25
2x		Linsenkopfschraube M8x16	2x		Filister head screw M8x16
4x		U-Scheibe ø8,4	4x		Washer ø8,4

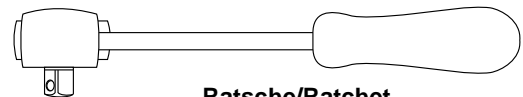
**DE** BENÖTIGTE WERKZEUGE  
**GB** TOOLS REQUIRED



Set



Verlängerung/extension



Ratsche/Ratchet



**DE** Kombinierbar mit C-Bow Halter.

**GB** Rack can be combined C-Bow holder

# Gepäckbrücke - Rohrausführung

## Rear rack - tube type

TRIUMPH Speed Twin

ab Baujahr 2019 / from date of manufacture 2019

Artikel Nr.: / Item-no.:

**6587591 01 01** schwarz/black



**DE** WICHTIG  
**GB** IMPORTANT

Die Voraussetzung für die Montage ist natürlich eine gewisse technische Erfahrung. Wenn Sie sich nicht sicher sind, wie man eine bestimmte Arbeit ausführt, sollten Sie diese Ihrer Fachwerkstatt überlassen. Ziehen sie alle zugänglichen Schrauben zuerst nur locker an. Nachdem alles montiert ist, werden die Schrauben dann auf das entsprechende Anzugsmoment festgezogen. Dadurch wird sichergestellt, dass das Produkt spannungsfrei angebaut ist. Anzugsmomente beachten! Nach der Montage alle Verschraubungen auf festen Sitz kontrollieren!

Of course, the assembly requires a certain technical experience. If you are not sure how to execute a determined action, you should ask your local distributor to do it. First, tighten all screws only loosely. After mounting all parts, the screws should be tightened to the torque specified. This guarantees, that the product is mounted without tension. Observe the tightening torques of the manufacturer! Control all screw connections after the assembling for tightness!

**DE** VORBEREITUNG  
**GB** PREPARING

Sitzbank demontieren. Die beiden oberen Originalschrauben am Federbein entfernen, diese entfallen.  
Dismantle seat and the two original top screws of the strut - Screws are obsolete.

**DE** MONTAGEANLEITUNG  
**GB** MOUNTING INSTRUCTIONS

Montage der Gepäckbrücke  
vorne links / rechts:

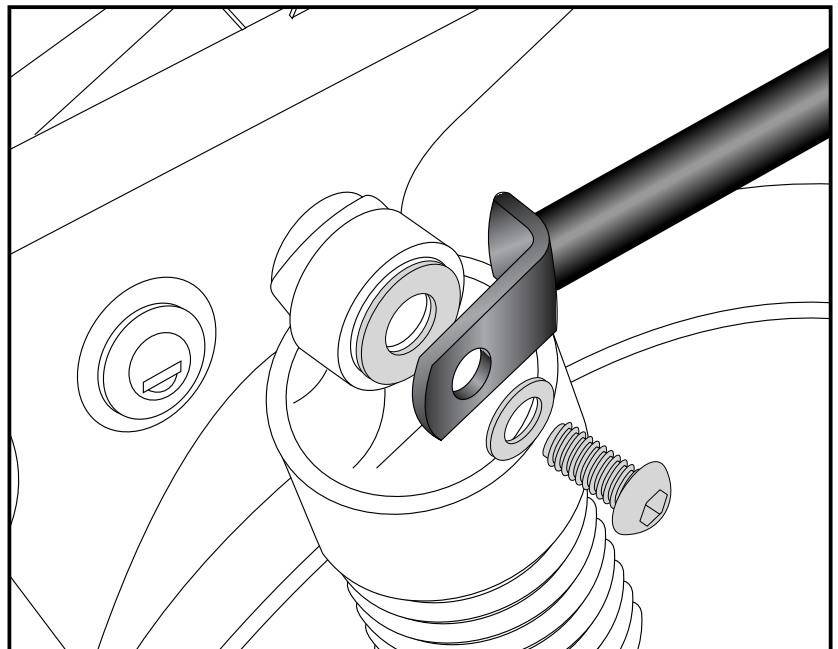
Die Gepäckbrücke positionieren und mit den Linsenkopfschrauben M8x25 sowie den U-Scheiben  $\varnothing 8,4$  in den nun freien Gewinden am Federbein verschrauben, zwischen Lasche und Federbein bleibt die Original U-Scheibe.

Fastening of the rear rack front left+right:

Position the rear rack and fix it with filister head screws M8x25 and washers  $\varnothing 8,4$  at the free strut mounting. The original washer remain between strut and rear rack.



**1**



# Gepäckbrücke - Rohrausführung Rear rack - tube type

**TRIUMPH Speed Twin**

ab Baujahr 2019 / from date of manufacture 2019

Artikel Nr.: / Item-no.:

**6587591 01 01** schwarz/black



**DE MONTAGEANLEITUNG  
GB MOUNTING INSTRUCTIONS**

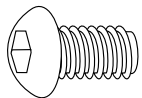
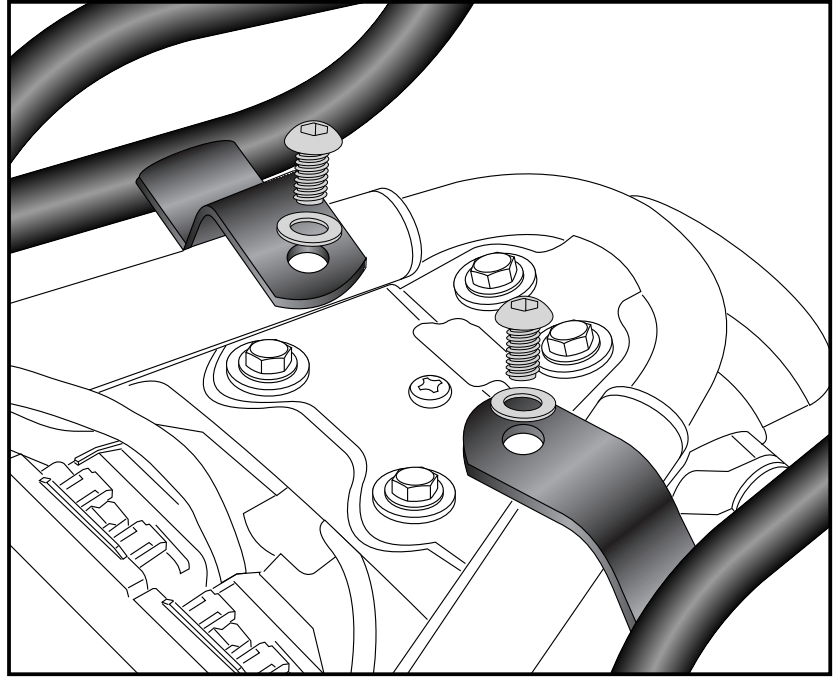
Montage der Gepäckbrücke  
hinten rechts/links:

Die Verschraubung erfolgt in den freien hinteren Gewindebohrungen am Rahmen mit den Linsenkopfschrauben M8x16 sowie U-Scheiben  $\varnothing 8,4$ .

Fastening of the rear rack rear left+right:

In the rear free borings in the frame with filister head screws M8x16 and washer  $\varnothing 8,4$ .

**2**



**2x**

**2x**



**DE ACHTUNG  
GB CAUTION**

Nach der Montage alle Verschraubungen auf festen Sitz kontrollieren ! Abgebaute Teile wieder montieren. Bitte beachten Sie unsere beigefügten Serviceinformationen.

Control all screw connections after the assembling for tightness! Reassemble the dismantled parts. Please notice our enclosed service information.

Als weiteres Zubehör lieferbar:/ Also available:

6307591 00 01 C-Bow Taschenhalter / C-Bow soft bag holder

5017591 00 01 Motorschutzbügel / Engine guard

7007591 00 01 Lampenschutzgitter / Headlight grille

Weiteres Zubehör auf unsere Homepage. More accessories: see our homepage.



**Hepco & Becker GmbH**  
An der Steinmauer 6  
D-66955 Pirmasens  
Germany

**Tel.: +49 (0)6331 - 1453 - 100**  
**Fax: +49 (0)6331 - 1453 - 120**  
**eMail: [vertrieb@hepco-becker.de](mailto:vertrieb@hepco-becker.de)**  
**[www.hepco-becker.de](http://www.hepco-becker.de)**