

# Easyrack

# Alurack

KTM 1050 / 1190 Adventure / R  
(2013-)

**6617519 01 01**      **6507519 01 01** schwarz/black

KTM 1290 Super Adventure / R / S / T  
(2015-2020)

**6617533 01 01**      **6507533 01 01** schwarz/black

KTM 1090 Adventure  
(2017-)

**6627556 01 01**      **6557556 01 01** schwarz/black

KTM 1090 Adventure R  
(2017-)

**6627563 01 01**      **6557563 01 01** schwarz/black

KTM 790 Adventure  
(2019-)

**6627581 01 01**      **6557581 01 01** schwarz/black

KTM 890 Adventure  
(2021-)

**6627617 01 01**      **6557617 01 01** schwarz/black

**DE** INHALT  
**GB** CONTENTS

<b>1x 700008184 Halteplatte links</b>	<b>1x 700008184 Adapter plate left</b>
<b>1x 700008185 Halteplatte rechts</b>	<b>1x 700008185 Adapter plate right</b>
<b>Bei Bestellung eines Aluracks zusätzlich:</b>	<b>When ordering a Alurack:</b>
1x 700006881 Alurack	1x 700006881 Alurack
1x 700006882 TC-Bügel für Alurack	1x 700006882 bow for Alurack
1x 700006883 Abdeckplatte für Rack	1x 700006883 plastic cover for rack
<b>Bei Bestellung eines Easyracks zusätzlich:</b>	<b>When ordering a Easyrack:</b>
1x 700008650 Easyrack	1x 700008650 Easyrack
1x 700008647 Abdeckblende links	1x 700008647 plastic cover left
1x 700008648 Abdeckblende rechts	1x 700008648 plastic cover right
<b>1x 700008936 Schraubensatz:</b>	<b>1x 700008936 Screw kit:</b>
2x Senkschrauben M8 x 60	2x countersunk screw M8 x 60
2x Senkschrauben M8 x 50	2x countersunk screw M8 x 50
2x Senkschrauben M8 x 45	2x countersunk screw M8 x 45
2x Inbusschraube M6 x 20	2x allen screw M6 x 20
2x Inbusschraube M 6 x 16	2x allen screw M 6 x 16
4x Inbusschraube M6 x12	4x allen screw M6 x12
4x U-Scheibe ø6,4	4x washer ø6,4
4x Selbstsichernde Mutter M6	4x self lock nut M6
4x Viereck-Scheiben 20 x 20 x ø6,4	4x special washer 20 x 20 x ø6,4



# Easyrack

# Alurack

KTM 1050 / 1190 Adventure / R  
(2013-)

**6617519 01 01**      **6507519 01 01** schwarz/black

KTM 1290 Super Adventure / R / S / T  
(2015-2020)

**6617533 01 01**      **6507533 01 01** schwarz/black

KTM 1090 Adventure  
(2017-)

**6627556 01 01**      **6557556 01 01** schwarz/black

KTM 1090 Adventure R  
(2017-)

**6627563 01 01**      **6557563 01 01** schwarz/black

KTM 790 Adventure  
(2019-)

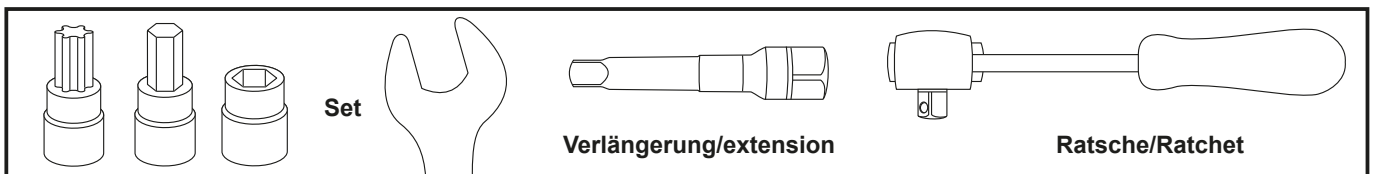
**6627581 01 01**      **6557581 01 01** schwarz/black

KTM 890 Adventure  
(2021-)

**6627617 01 01**      **6557617 01 01** schwarz/black



**DE BENÖTIGTE WERKZEUGE**  
**GB TOOLS REQUIRED**



**DE EINSCHRÄNKUNG**  
**GB LIMITATION**

### Unsere Kofferempfehlung:

- Xplorer Koffer mit Topcase

Folgende Koffer und Topcase Kombis wurden getestet:

- Junior Koffer mit Junior TC 40 (TC 55 nicht passend)
- Journey Koffer mit Journey Topcase (TC52/TC55 nicht passend)
- Alukoffer Standard und Topcase

### Our case/ top case recommendation:

- Xplorer case with top case

The following cases and top case combos have been tested:

- Junior case with Junior TC 40 (TC 55 not suitable)
- Journey case with Journey top case (TC52/TC55 not suitable)
- Alu Standard with top case

**DE WICHTIG**  
**GB IMPORTANT**

Die Voraussetzung für die Montage ist natürlich eine gewisse technische Erfahrung. Wenn Sie sich nicht sicher sind, wie man eine bestimmte Arbeit ausführt, sollten Sie diese Ihrer Fachwerkstatt überlassen. Ziehen sie alle zugänglichen Schrauben zuerst nur locker an. Nachdem alles montiert ist, werden die Schrauben dann auf das entsprechende Anzugsmoment festgezogen. Dadurch wird sichergestellt, dass das Produkt spannungsfrei angebaut ist. Anzugsmomente beachten! Nach der Montage alle Verschraubungen auf festen Sitz kontrollieren!

Of course, the assembly requires a certain technical experience. If you are not sure how to execute a determined action, you should ask your local distributor to do it. First, tighten all screws only loosely. After mounting all parts, the screws should be tightened to the torque specified. This guarantees, that the product is mounted without tension. Observe the tightening torques of the manufacturer! Control all screw connections after the assembling for tightness!

**DE VORBEREITUNG**  
**GB PREPARING**

Original Gepäckbrücke demontieren.  
Dismantle original rear rack.

# Easyrack Alurack

KTM 1050 / 1190 Adventure / R  
(2013-)

**6617519 01 01** **6507519 01 01** schwarz/black

KTM 1290 Super Adventure / R / S / T  
(2015-2020)

**6617533 01 01** **6507533 01 01** schwarz/black

KTM 1090 Adventure  
(2017-)

**6627556 01 01** **6557556 01 01** schwarz/black

KTM 1090 Adventure R  
(2017-)

**6627563 01 01** **6557563 01 01** schwarz/black

KTM 790 Adventure  
(2019-)

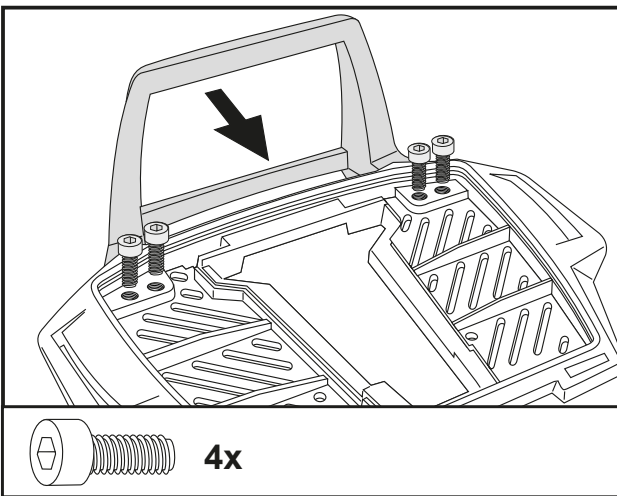
**6627581 01 01** **6557581 01 01** schwarz/black

KTM 890 Adventure  
(2021-)

**6627617 01 01** **6557617 01 01** schwarz/black



**DE** VORBEREITUNG  
**GB** PREPARING



### Vorbereitung des Aluracks:

Den beiliegenden TC-Bügel mit den Zylinderkopfschrauben M6 x 12 hinten unter dem Alurack verschrauben.

**HINWEIS:**  
Der TC-Bügel ist nur bei Anbringung eines Hepco & Becker Topcases erforderlich.

### Preparing of the Alurack:

Fix the bow to the rack with allen screws M6 x 12.

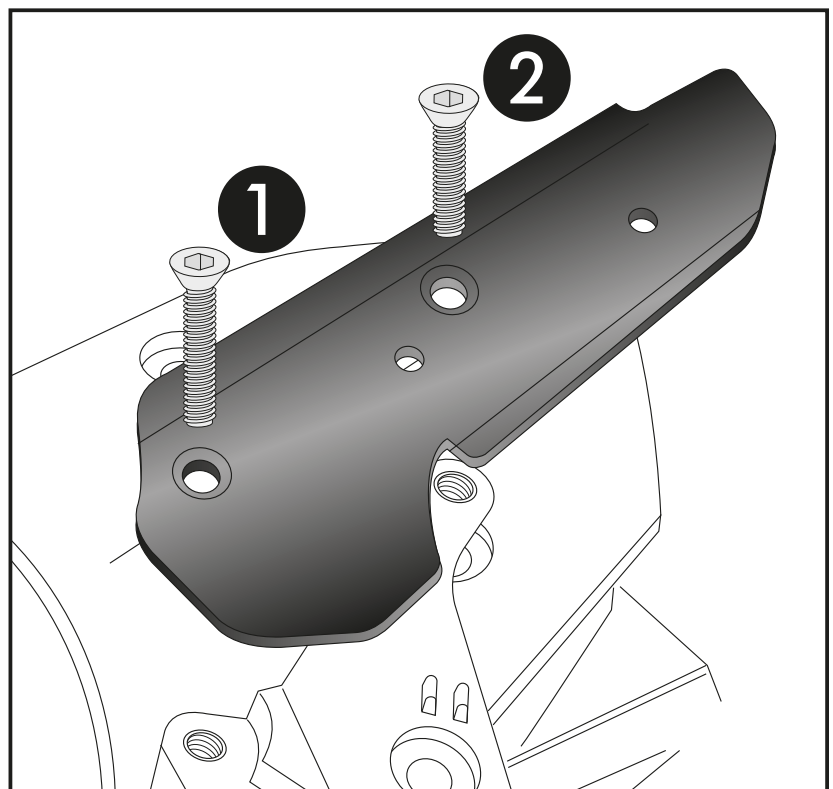
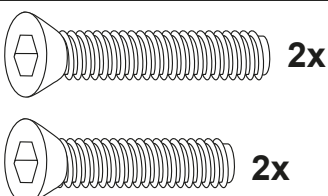
**NOTICE:**  
The bow is needed in use with a Hepco & Becker topcase only.

**DE** MONTAGEANLEITUNG  
**GB** MOUNTING INSTRUCTIONS

**1**  
Montage der Halteplatten links+rechts:  
Über den nun freien Bohrungen die Halteplatten links und rechts positionieren und vorne ① mit den Senkschrauben M8x60 und hinten ② mit den Senkschrauben M8x50 (790 Adventure: Senkschrauben M8x45) zusammen mit den Haltegriffen verschrauben.

Fastening of the adapter plates left+right:  
Position the adapter plates over the free borings and fix them together with the original handle bar.

Front ① use countersunk screws M8x60  
Rear ② use countersunk screws M8x50 (790 Adventure: screws M8x45)



# Easyrack

# Alurack

KTM 1050 / 1190 Adventure / R  
(2013-)

**6617519 01 01**    **6507519 01 01** schwarz/black

KTM 1290 Super Adventure / R / S / T  
(2015-2020)

**6617533 01 01**    **6507533 01 01** schwarz/black

KTM 1090 Adventure  
(2017-)

**6627556 01 01**    **6557556 01 01** schwarz/black

KTM 1090 Adventure R  
(2017-)

**6627563 01 01**    **6557563 01 01** schwarz/black

KTM 790 Adventure  
(2019-)

**6627581 01 01**    **6557581 01 01** schwarz/black

KTM 890 Adventure  
(2021-)

**6627617 01 01**    **6557617 01 01** schwarz/black



**DE MONTAGEANLEITUNG**  
**GB MOUNTING INSTRUCTIONS**

### Montage des Alurack:

Das Alurack auf den Halteplatten ausrichten und positionieren (je nach verwendetem Topcase in vorderer, mittlerer oder hinterer Position).

Vorne ③ mit den Zylinderschrauben M6 x 16 und U-Scheiben  $\varnothing 6,4$  verschrauben.

Hinten ④ mit den Zylinderschrauben M6 x 20, Viereck-Scheiben 20 x 20 x  $\varnothing 6,4$ , U-Scheiben  $\varnothing 6,4$  und selbstsichernden Muttern M6 verschrauben.

Anschließend die Kunststoffabdeckung montieren.

First align the Alurack on the adapter plates and position (depending on the topcase).

### Fastening of the Alurack:

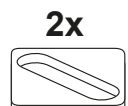
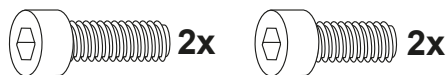
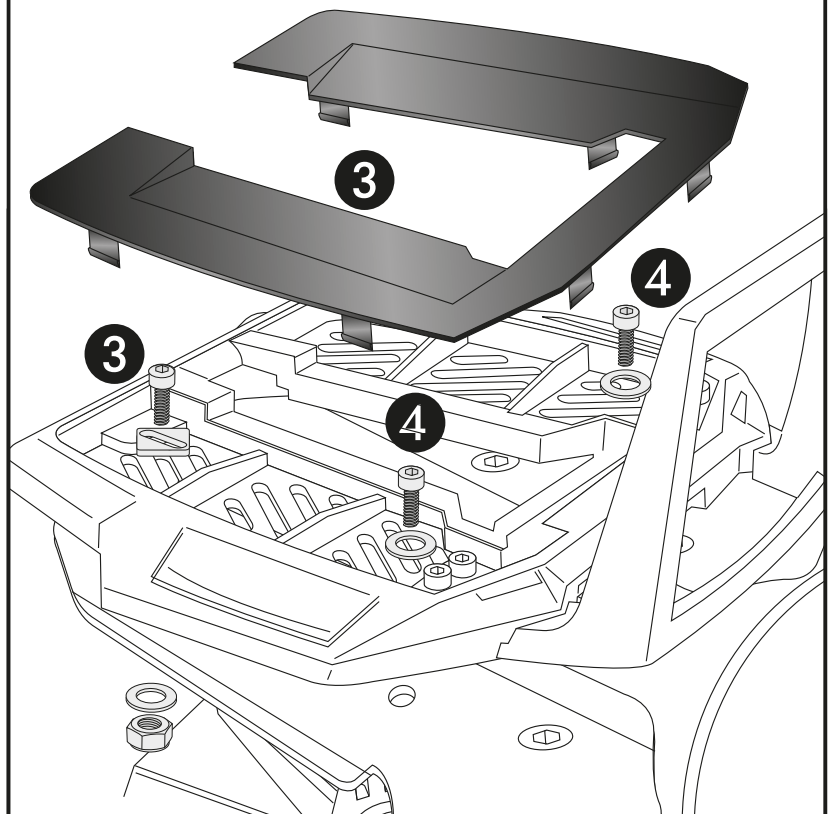
Front ③ with allen screws M6 x 16 and washers  $\varnothing 6,4$ .

Rear ④ with allen screws M6 x 20, special washer 20 x 20 x  $\varnothing 6,4$ , washers  $\varnothing 6,4$  and self-lock nuts M6.

Mount the plastic cover.

**2**

### Alurack:



# Easyrack

# Alurack

KTM 1050 / 1190 Adventure / R  
(2013-)

**6617519 01 01**    **6507519 01 01** schwarz/black

KTM 1290 Super Adventure / R / S / T  
(2015-2020)

**6617533 01 01**    **6507533 01 01** schwarz/black

KTM 1090 Adventure  
(2017-)

**6627556 01 01**    **6557556 01 01** schwarz/black

KTM 1090 Adventure R  
(2017-)

**6627563 01 01**    **6557563 01 01** schwarz/black

KTM 790 Adventure  
(2019-)

**6627581 01 01**    **6557581 01 01** schwarz/black

KTM 890 Adventure  
(2021-)

**6627617 01 01**    **6557617 01 01** schwarz/black



**DE MONTAGEANLEITUNG**  
**GB MOUNTING INSTRUCTIONS**

### Montage des Easyrack:

Das Easyrack auf den Halteplatten ausrichten und positionieren (je nach verwendetem Topcase in vorderer, mittlerer oder hinterer Position).

Vorne ③ mit den Zylinderschrauben M6 x 16 und U-Scheiben ø6,4 verschrauben.

Hinten ④ mit den Zylinderschrauben M6 x 20, Viereck-Scheiben 20 x 20 x ø6,4, U-Scheiben ø6,4 und selbstsichernden Muttern M6 verschrauben.

Anschließend die Kunststoff-abdeckungen montieren.

First align the Easyrack on the adapter plates and position (depending on the topcase).

### Fastening of the Easyrack:

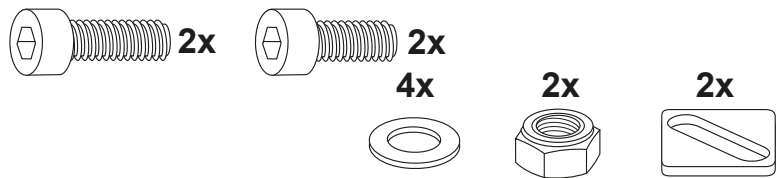
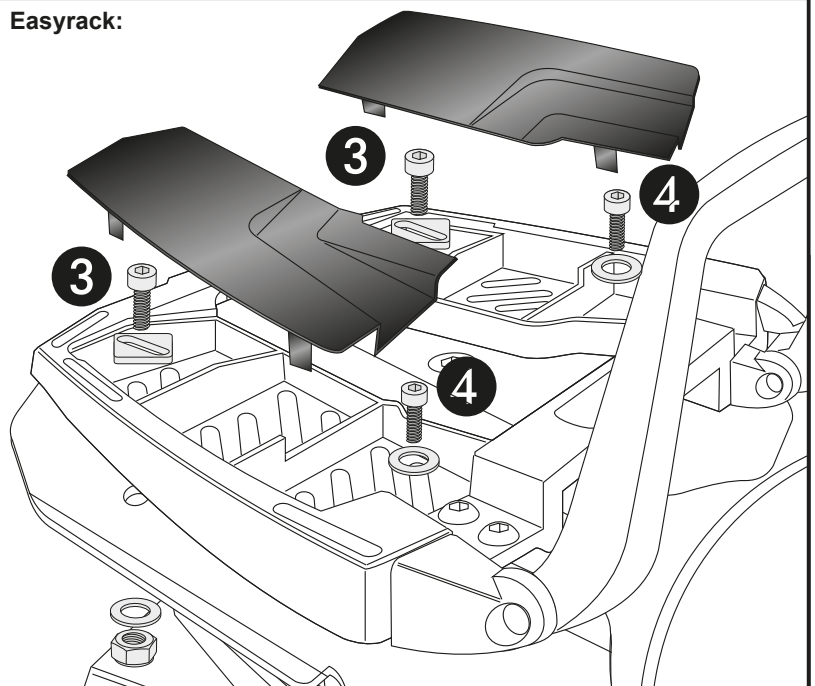
Front ③ with allen screws M6 x 16 and washers ø6,4.

Rear ④ with allen screws M6 x 20, special washer 20 x 20 x ø6,4, washers ø6,4 and self-lock nuts M6.

Mount the plastic cover.

**3**

### Easyrack:



Nach der Montage alle Verschraubungen auf festen Sitz kontrollieren! Abgebaute Teile wieder montieren. Bitte beachten Sie unsere beigelegten Serviceinformationen.

Control all screw connections after the assembling for tightness! Reassemble the dismantled parts. Please notice our enclosed service information.

Weiteres Zubehör auf unserer Homepage. More accessories: see our homepage.



**Hepco & Becker GmbH**  
An der Steinmauer 6  
D-66955 Pirmasens  
Germany

Tel.: +49 (0)6331 - 1453 - 100  
Fax: +49 (0)6331 - 1453 - 120  
eMail: [vertrieb@hepco-becker.de](mailto:vertrieb@hepco-becker.de)  
[www.hepco-becker.de](http://www.hepco-becker.de)