

# Alurack

TRIUMPH Tiger Explorer 1200  
XC/X/A XR/X/T (2016-)

Artikel Nr./Item-no.: 6557547 01 01

TRIUMPH Tiger Explorer 1200  
(2012-2015)

Artikel Nr./Item-no.: 6507513 01 01

# Easyrack

TRIUMPH Tiger Explorer 1200  
XC/X/A XR/X/T (2016-)

Artikel Nr./Item-no.: 6627547 01 01

TRIUMPH Tiger Explorer 1200  
(2012-2015)

Artikel Nr./Item-no.: 6617513 01 01



DE MONTAGEANLEITUNG  
GB MOUNTING INSTRUCTIONS



## ALURACK

Kombinierbar mit Lock it Kofferträger  
und C-Bow Taschenhalter

Combinable with Lock it side carrier  
and C-Bow softbag holder

## EASYPACK

Kombinierbar mit Lock it Kofferträger  
und C-Bow Taschenhalter

Combinable with Lock it side carrier  
and C-Bow softbag holder



DE WICHTIG  
GB IMPORTANT

Die Voraussetzung für die Montage ist natürlich eine gewisse technische Erfahrung. Wenn Sie sich nicht sicher sind, wie man eine bestimmte Arbeit ausführt, sollten Sie diese Ihrer Fachwerkstatt überlassen. Ziehen sie alle zugänglichen Schrauben zuerst nur locker an. Nachdem alles montiert ist, werden die Schrauben dann auf das entsprechende Anzugsmoment festgezogen. Dadurch wird sichergestellt, dass das Produkt spannungsfrei angebaut ist. Anzugsmomente beachten! Nach der Montage alle Verschraubungen auf festen Sitz kontrollieren!

Of course, the assembly requires a certain technical experience. If you are not sure how to execute a determined action, you should ask your local distributor to do it. First, tighten all screws only loosely. After mounting all parts, the screws should be tightened to the torque specified. This guarantees, that the product is mounted without tension. Observe the tightening torques of the manufacturer! Control all screw connections after the assembling for tightness!

# Alurack

TRIUMPH Tiger Explorer 1200  
(2016-)

Artikel Nr./Item-no.: 6557547 01 01

(2012-2015)

Artikel Nr./Item-no.: 6507513 01 01

# Easyrack

TRIUMPH Tiger Explorer 1200  
(2016-)

Artikel Nr./Item-no.: 6627547 01 01

2012-2015)

Artikel Nr./Item-no.: 6617513 01 01



DE INHALT  
GB CONTENTS

1 700007862 Adapterplatte

Bei Bestellung eines Aluracks zusätzlich:

1 700006881 Alurack

1 700006882 TC-Bügel für Alurack

1 700006883 Abdeckplatte für Rack

Bei Bestellung eines Easyracks zusätzlich:

1 700008650 Easyrack

1 700008647 Abdeckblende links

1 700008648 Abdeckblende rechts

1 700011418 Schraubensatz :

4 Zylinderschraube M6 x12

4 Zylinderschraube M6 x 20

4 Senkschraube M8 x35

4 U-Scheibe ø6,4

4 U-Scheibe ø8,4

4 Selbstsichernde Mutter M6

4 Selbstsichernde Mutter M8

4 Viereck-Scheiben 20 x 20 x ø6,4

1 700007862 Adapter plate

When ordering a Alurack:

1 700006881 Alurack

1 700006882 bow for Alurack

1 700006883 plastic cover for rack

When ordering a Easyrack:

1 700008650 Easyrack

1 700008647 plastic cover left

1 700008648 plastic cover right

1 700011418 Screw kit:

4 allen screw M6 x12

4 allen screw M6 x 20

4 countersunk allen screw M8 x 35

4 washer ø6,4

4 washer ø8,4

4 self-lock nut M6

4 self-lock nut M8

4 special washer 20 x 20 x ø6,4

DE MONTAGEANLEITUNG  
GB MOUNTING INSTRUCTIONS

Vorbereitete Arbeiten:

Kunststoffabdeckung von der Original Gepäckbrücke demontieren.

Montage der Adapterplatte:

Über der Originalbrücke an den freien Bohrungen mit den Senkschrauben M8x35.

Von unten mit den selbstsichernden Muttern M8 sowie U-Scheiben Ø8,4 verschrauben.

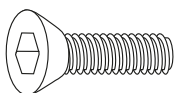
Preparing:

Dismantle plastic cover of the original rear rack.

Fastening of the adapter plate:

at the free threads of the original rack with countersunk head screws M8x35.

Secure with self lock nuts M8 with washers Ø8,4.



4x

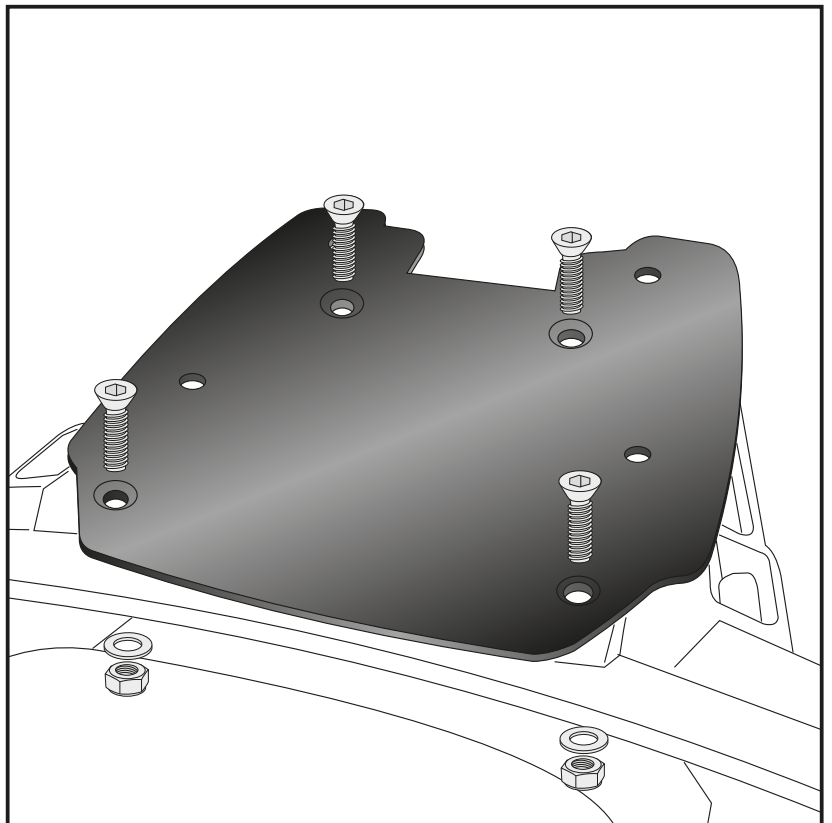


4x



4x

1



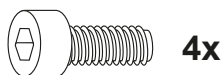
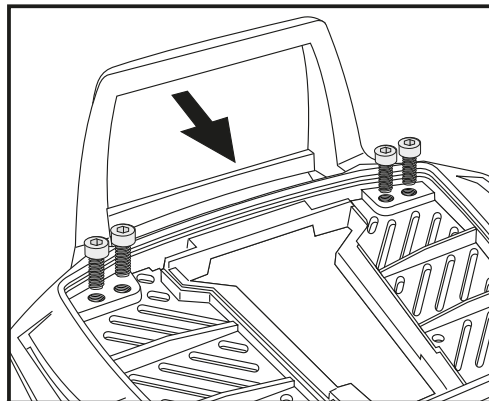
2

# Alurack

TRIUMPH Tiger Explorer 1200  
(2016-)  
Artikel Nr./Item-no.: 6557547 01 01

(2012-2015)  
Artikel Nr./Item-no.: 6507513 01 01

**DE** MONTAGEANLEITUNG  
**GB** MOUNTING INSTRUCTIONS



**2**

Nur beim Alurack notwendig! Easyrack weiter mit Schritt 4:  
For Alurack mounting only! Easyrack go to step 4:

Vorbereitung des Aluracks:

Den beiliegenden TC-Bügel mit den Inbusschrauben M6 x 12 hinten unter dem Alu-Rack verschrauben.

**HINWEIS:**

Der TC-Bügel ist nur bei Anbringung eines Hepco & Becker Topcases erforderlich.

Preparing of the Alurack:

Fix the bow to the rack with allen screws M6 x 12.

**NOTICE:**

The bow is needed in use with a Hepco & Becker topcase only.

Montage des Aluracks:

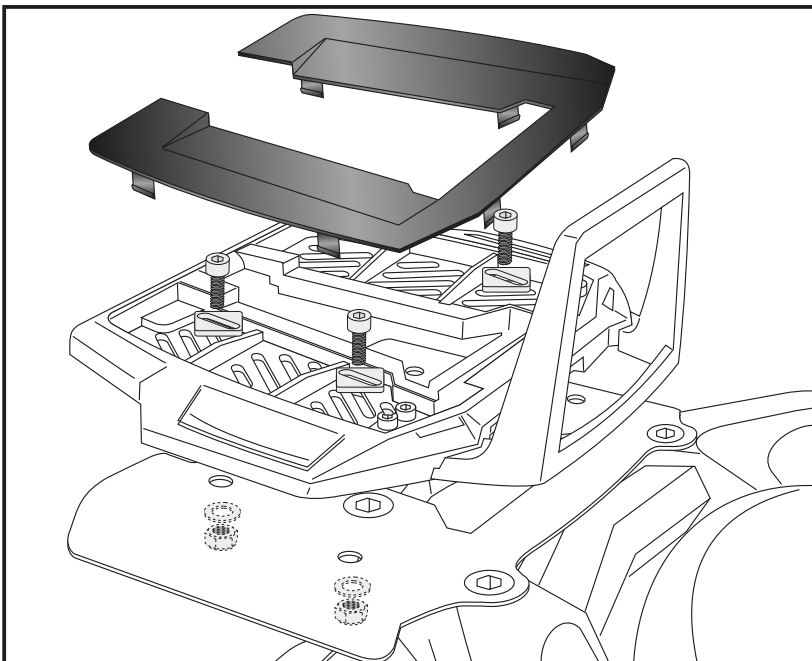
es wird mit den Zylinderschrauben M6x20, den Viereck-Scheiben 20x20x6,4, den U-Scheiben  $\varnothing 6,4$  und den selbst-sichernden Muttern M6 auf der Adapterplatte verschraubt. Das Alurack so ausrichten, dass es mit der Adapterplatte vorne bündig abschließt. Anschließend die Kunststoffabdeckung montieren.

Fastening of the Alurack:  
on the adapter plate.

Use allen screws M6 x 20 and special washer 20 x 20 x  $\varnothing 6,4$ . Secure with washers  $\varnothing 6,4$  and self-lock nuts M6. Choose position, so that the adapter plate is flush with the front of the alurack.

Mount the plastic cover.

**3**



# Alurack

TRIUMPH Tiger Explorer 1200  
(2016-)  
Artikel Nr./Item-no.: 6557547 01 01

(2012-2015)  
Artikel Nr./Item-no.: 6507513 01 01

# Easyrack

TRIUMPH Tiger Explorer 1200  
(2016-)  
Artikel Nr./Item-no.: 6627547 01 01

2012-2015)  
Artikel Nr./Item-no.: 6617513 01 01



**DE MONTAGEANLEITUNG**  
**GB MOUNTING INSTRUCTIONS**

## Montage des Easyracks:

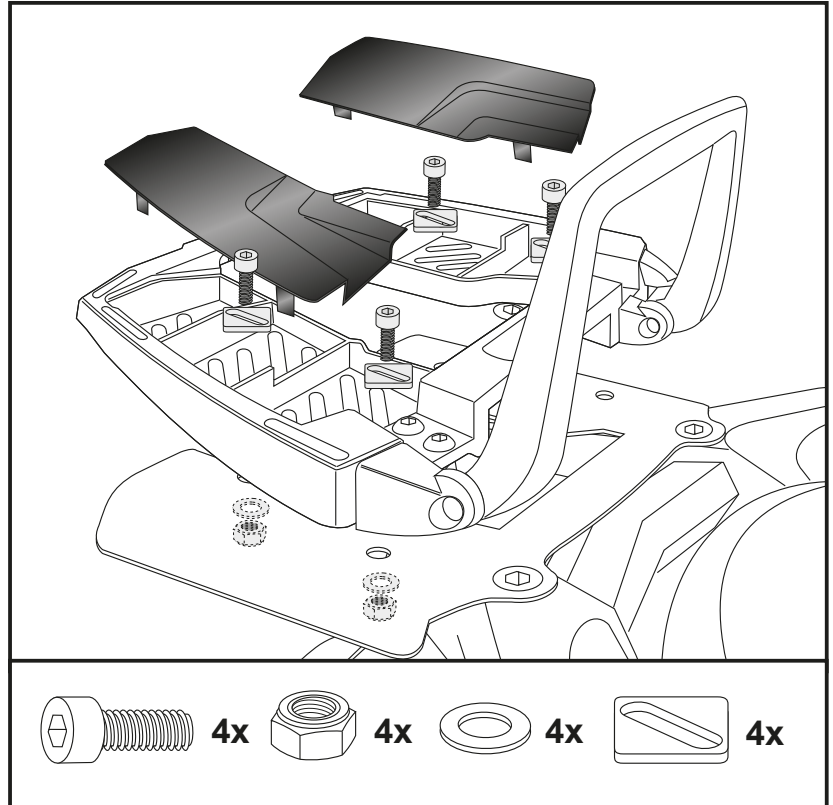
es wird mit den Zylinderschrauben M6x20, den Viereck-Scheiben 20x20x6,4, den U-Scheiben  $\varnothing 6,4$  und den selbst-sichernden Muttern M6 auf der Adapterplatte verschraubt. Das Easyrack so ausrichten, dass es mit der Adapterplatte vorne bündig abschließt. Anschließend die Kunststoffabdeckungen montieren.

## Fastening of the Easyrack: on the adapter plate.

Use allen screws M6 x 20 and special washer 20 x 20 x  $\varnothing 6,4$ . Secure with washers  $\varnothing 6,4$  and self-lock nuts M6. Choose position, so that the adapter plate is flush with the front of the Easyrack.

Mount the plastic cover.

**4**



**GB ACHTUNG**  
**DE CAUTION**

**Nach der Montage alle Verschraubungen auf festen Sitz kontrollieren!  
Abgebaute Teile wieder montieren.  
Bitte beachten Sie unsere beigelegten Serviceinformationen.**

**Control all screw connections after the assembling for tightness!  
Reassemble the dismantled parts.  
Please notice our enclosed service information.**

Weiteres Zubehör auf unsere Homepage.  
More accessories: see our homepage.



**Hepco & Becker GmbH**  
**An der Steinmauer 6**  
**D-66955 Pirmasens**  
**Germany**

**Tel.: +49 (0)6331 - 1453 - 100**  
**Fax: +49 (0)6331 - 1453 - 120**  
**eMail: [vertrieb@hepco-becker.de](mailto:vertrieb@hepco-becker.de)**  
**[www.hepco-becker.de](http://www.hepco-becker.de)**