

Kofferträger / Side carrier

TRIUMPH Street Twin

ab Baujahr 2016 / from date of manufacture 2016

Artikel Nr.: / Item-no.:

6537543 00 01 schwarz/black

6537543 00 02 chrom/chrome



DE MONTAGEANLEITUNG
GB MOUNTING INSTRUCTIONS



DE Baubreite des Kofferträgers: 41 cm
GB Width of the side carrier: 41 cm

**Kombinierbar mit:
Gepäckbrücke 6547543 01 01**

**Combinable with:
Rear rack 6547543 01 01**



DE WICHTIG
GB IMPORTANT

Die Voraussetzung für die Montage ist natürlich eine gewisse technische Erfahrung. Wenn Sie sich nicht sicher sind, wie man eine bestimmte Arbeit ausführt, sollten Sie diese Ihrer Fachwerkstatt überlassen. Ziehen sie alle zugänglichen Schrauben zuerst nur locker an. Nachdem alles montiert ist, werden die Schrauben dann auf das entsprechende Anzugsmoment festgezogen. Dadurch wird sichergestellt, dass das Produkt spannungsfrei angebaut ist. Anzugsmomente beachten! Nach der Montage alle Verschraubungen auf festen Sitz kontrollieren!

Of course, the assembly requires a certain technical experience. If you are not sure how to execute a determined action, you should ask your local distributor to do it. First, tighten all screws only loosely. After mounting all parts, the screws should be tightened to the torque specified. This guarantees, that the product is mounted without tension. Observe the tightening torques of the manufacturer! Control all screw connections after the assembling for tightness!

Kofferträger / Side carrier

TRIUMPH Street Twin

ab Baujahr 2016 / from date of manufacture 2016

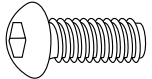
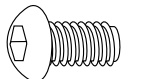
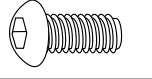

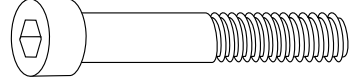
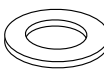
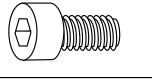
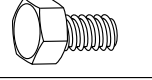
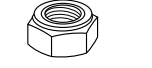
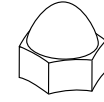
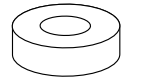
Artikel Nr.: / Item-no.:

6537543 00 01 schwarz/black

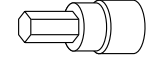
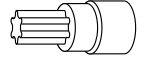
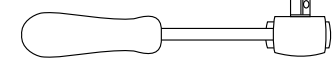
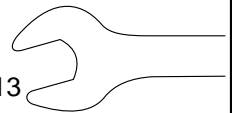
6537543 00 02 chrom/chrome



DE INHALT
GB CONTENTS

1x	700009260	Kofferträger rechts schwarz / side carrier right black		
ODER / OR				
1x	700009453	Kofferträger rechts chrom / side carrier right chrome		
1x	700009261	Kofferträger links schwarz / side carrier left black		
ODER / OR				
1x	700009454	Kofferträger links chrom / side carrier left chrome		
1x	700009262	Verbindungsbügel schwarz / bracing bow black		
1x	700009263	Blinkerhalter / indicator holder		
1x	700009264	Schraubensatz/Screw kit:		
	2x	Linsenkopfschraube M8x25 filister head screw M8x25		2x Linsenkopfschraube M8x16 filister head screw M8x16
	4x	Linsenkopfschraube M6x20 filister head screw M6x20		16x U-Scheibe ø6,4 washer ø6,4
	2x	Inbusschraube M8x50 allen screw M8x50		4x U-Scheibe ø8,4 washer ø8,4
	6x	Inbusschraube M6 x 16 allen screw M6 x 16		4x Sechskantschraube M6 x 16 hexagon screw M6 x 16
	8x	Selbstsichernde Mutter M6 self lock nut M6		4x Kunststoffkappen M6 plastic cap M6
	2x	Aludistanz ø25 x ø9 x 5 mm aluspacer ø25 x ø9 x 5 mm		

DE BENÖTIGTE WERKZEUGE
GB TOOLS REQUIRED

	Inbusschlüssel - allen key 4/5/6		Torx Nuss - torx nut 15
	Ratsche ratchet		Gabel- Ringschlüssel - wrench 10 / 13

DE VORBEREITUNG
GB PREPARING

Sitzbank und obere Schrauben am Federbein demontieren, Originalschrauben entfallen.
Kabelabdeckung unter dem Heckkotflügel demontieren.
Die Stecker der Blinker trennen, Blinker demontieren.
Soziusfußrasten demontieren.

Dismantle seat and the two original top screws of the strut - Screws are obsolete.
Dismantle cable cover under the fender.
Disconnect the connectors of the turn signals and dismantle the turn signals.
Dismantle passenger's footrests.

Kofferträger / Side carrier

TRIUMPH Street Twin

ab Baujahr 2016 / from date of manufacture 2016

Artikel Nr.: / Item-no.:

6537543 00 01 schwarz/black

6537543 00 02 chrom/chrome



DE MONTAGEANLEITUNG
GB MOUNTING INSTRUCTIONS

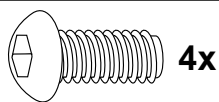
Montage des Blinkerhalters

hinten links / rechts:

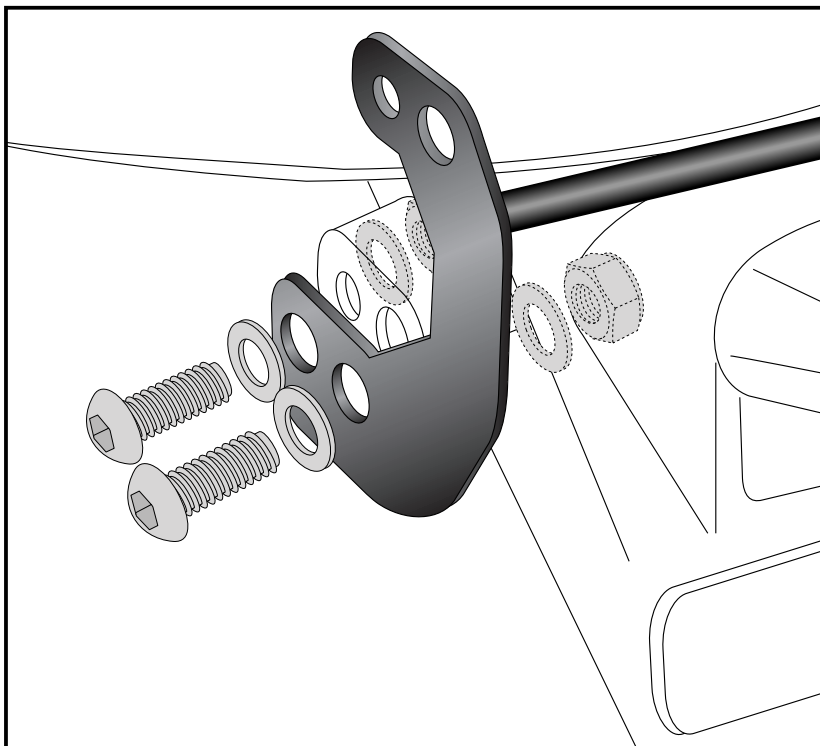
Den Blinkerhalter mit den Linsenkopfschrauben M6x20 sowie U-Scheiben Ø6,4 in den nun freien Bohrungen der originalen Blinkerbefestigung fixieren und von der Innenseite mit U-Scheiben Ø6,4 und selbstsichernden Muttern M6 verschrauben.

Fastening of the indicator holder rear left+right:

Fix the holder with filister head screws M6x20 and washers Ø6,4 in the now free borings of the original indicator fixing point. Secure with washer Ø6,4 and self lock nut M6 from behind.



1



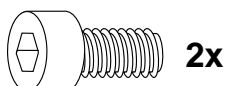
Montage der Blinker:

Die Blinkerkabel durch die hinterste Bohrung am Halter fügen und die Blinker mit den Inbusschrauben M6x16 fixieren und von der Innenseite mit den Originalmuttern verschrauben. Die Blinkerkabel wieder unter das Heck führen, verklemmen und die Abdeckung montieren.

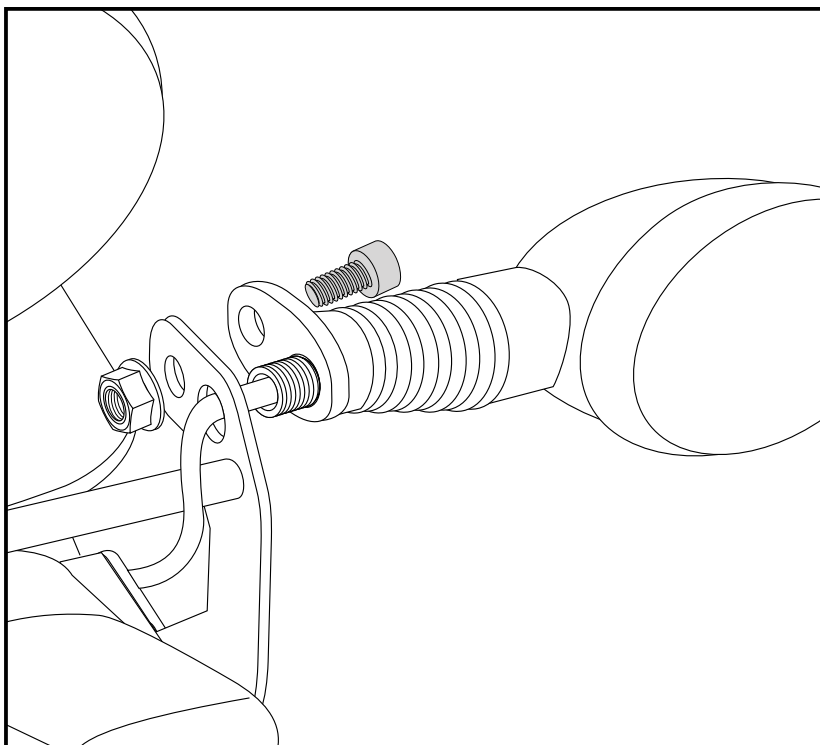
Fastening of the turn signals:

Put the turn signal cables through the rear hole in the holder and fix them with allen screws M6x16. From the outside use the original nuts.

Pass the turn signal cables under the rear fairing and connect them again. Mount cable cover under the fender again.



2



Kofferträger / Side carrier

TRIUMPH Street Twin

ab Baujahr 2016 / from date of manufacture 2016

Artikel Nr.: / Item-no.:

6537543 00 01 schwarz/black

6537543 00 02 chrom/chrome



DE MONTAGEANLEITUNG
GB MOUNTING INSTRUCTIONS

Montage der Kofferträger

oben rechts und links:

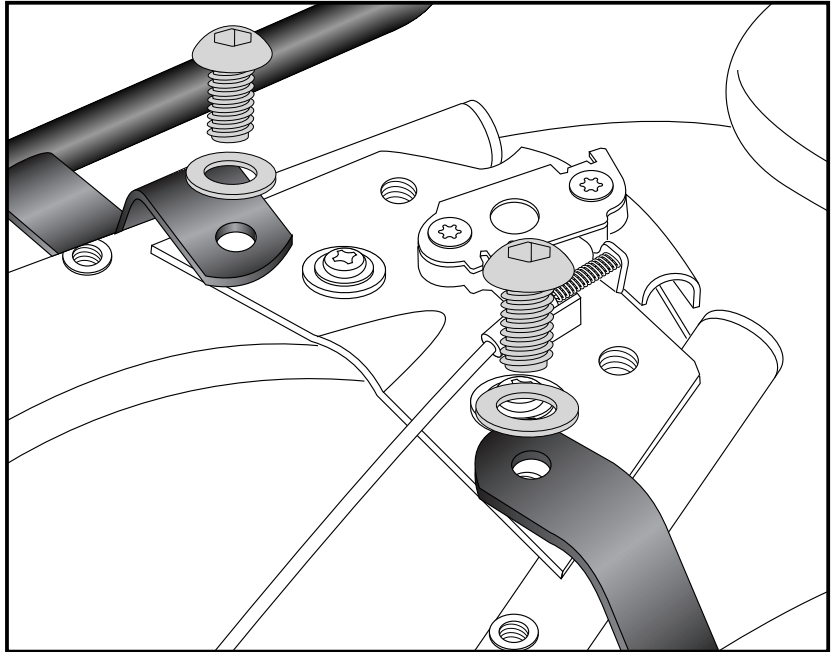
Die Verschraubung erfolgt in den freien vorderen Gewindebohrungen am Rahmen mit den Linsenkopfschrauben M8x16 sowie U-Scheiben $\varnothing 8,4$.

Fastening of the carrier top left+right:

In the front free borings in the frame with filister head screws M8x16 and washer $\varnothing 8,4$.



3



Montage der Kofferträger

mitte rechts und links:

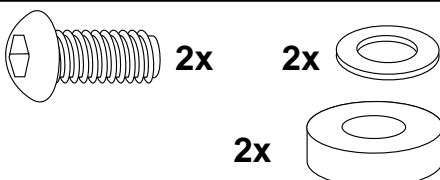
Am Federbein in der nun freien Gewindebohrung mit der Linsenkopfschraube M8x25 und U- Scheibe $\varnothing 8,4$. Zwischen Lasche und Federbein die Aludistanz $\varnothing 25 \times \varnothing 9 \times 5$ mm fügen. Original U- Scheibe zwischen Lasche und Federbein wieder verbauen.

HINWEIS: Die Aludistanz $\varnothing 25 \times \varnothing 9 \times 5$ mm entfällt bei gemeinsamer Montage mit Gepäckbrücke.

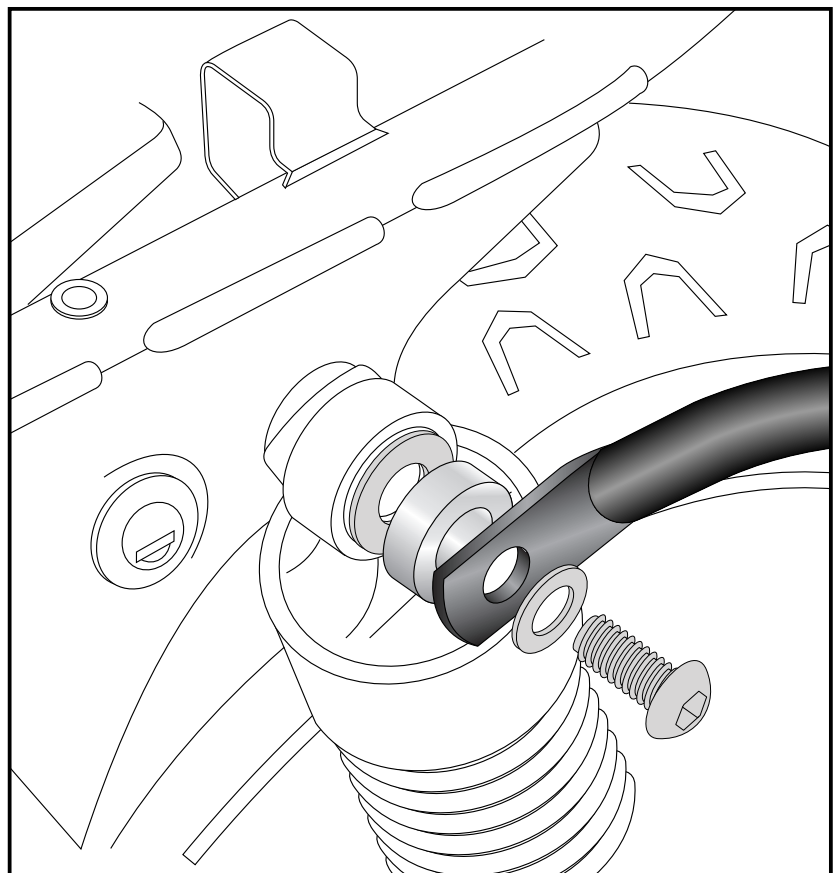
Fastening of the carrier middle left+right:

At the strut. Fix it with filister head screws M8x25 and washers $\varnothing 8,4$ at the free strut mounting. Add alu spacer $\varnothing 25 \times \varnothing 9 \times 5$ mm between strut and carrier. The original washer remain between strut and carrier.

NOTE: When mounting together with the rear rack, the alu spacer $\varnothing 25 \times \varnothing 9 \times 5$ mm is obsolete.



4



Kofferträger / Side carrier

TRIUMPH Street Twin

ab Baujahr 2016 / from date of manufacture 2016

Artikel Nr.: / Item-no.:

6537543 00 01 schwarz/black

6537543 00 02 chrom/chrome



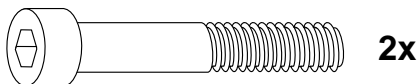
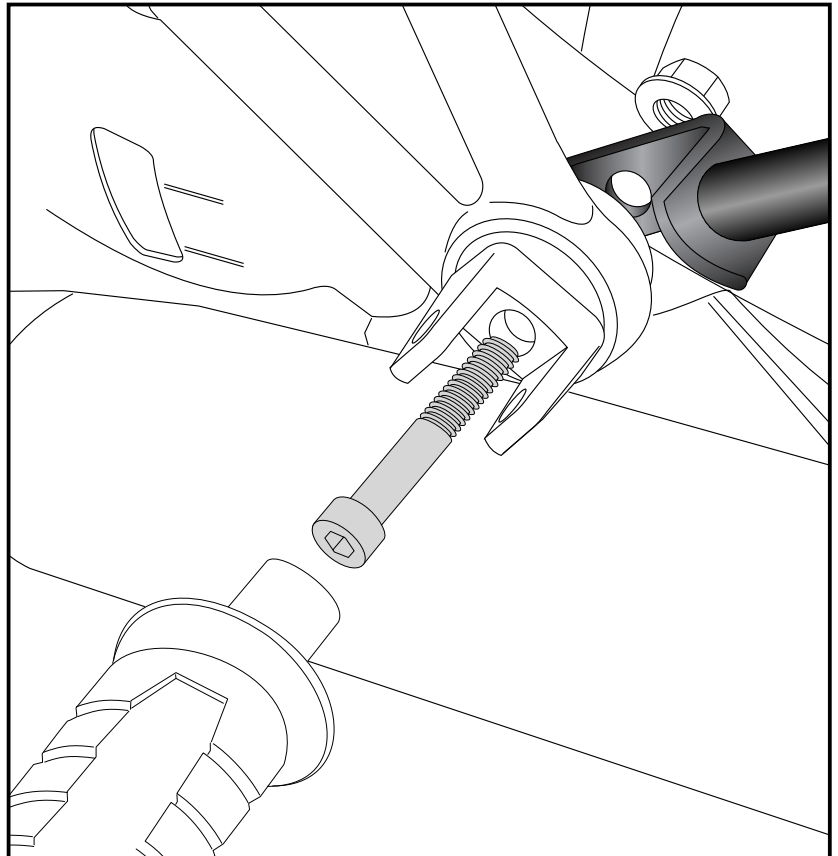
DE MONTAGEANLEITUNG
GB MOUNTING INSTRUCTIONS

Montage der Kofferträger
unten rechts und links:

Die Lasche wird hinter der Soziusfußrasterhalterung in der nun freien Bohrung mit der Inbusschraube M8x50 fixiert und mit der Originalmutter verschraubt. Anschließend die Soziusfußraster wieder montieren.

Fastening of the carrier bottom left+right:
Behind the footrest bracket with allen screws M8x50. Secure with the original nut from behind.
Mount the footrest again.

5



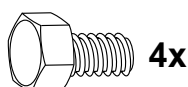
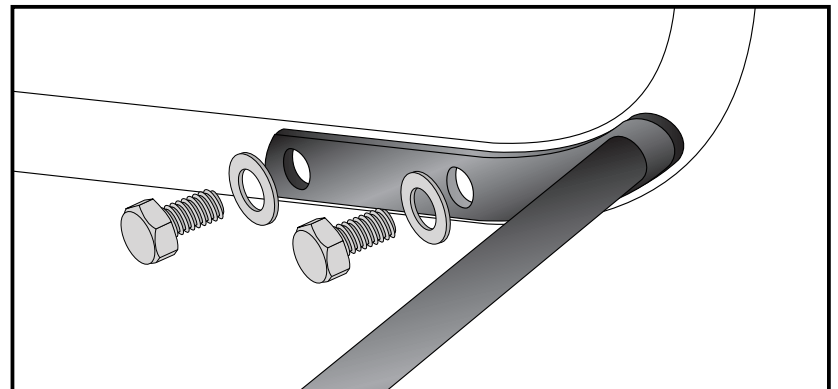
2x

Befestigung des Verbindungsbügels:

Die Montage erfolgt hinten zwischen den Kofferträgern mit den Sechskantschrauben M6x16 sowie U-Scheiben ø6,4 in den vorhandenen Gewinden. Anschließend mit den Kunststoffkappen versehen.

Fastening of the bracing bow:
Between the carriers with hexagon bolts M6 x 16 and washers ø6,4. Use the threads at the inner side of the side carriers. After assembling, cover the screws with caps M6.

6



4x



4x



4x

Kofferträger / Side carrier

TRIUMPH Street Twin

ab Baujahr 2016 / from date of manufacture 2016

Artikel Nr.: / Item-no.:

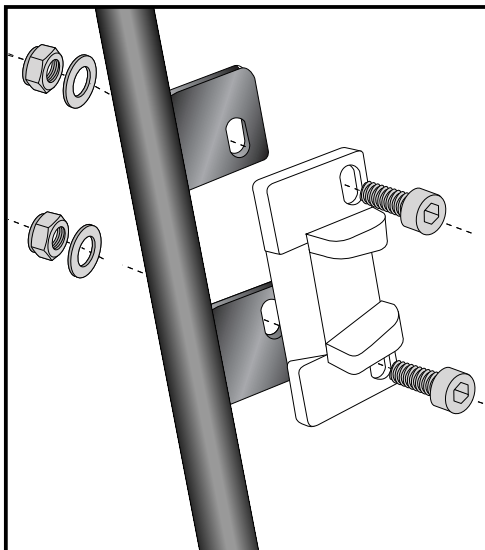
6537543 00 01 schwarz/black

6537543 00 02 chrom/chrome



DE HINWEISE ZUR KOFFERMONTAGE

GB HINT: ASSEMBLING SIDE CASES



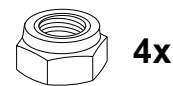
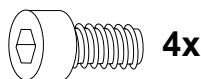
7

Montage des Metalladapters zum Einhängen des Kofferhalteschlosses

Die Metalladapter liegen den Koffern bei, nicht diesem Kofferträgerset. Die notwendigen Schrauben zur Montage der Metalladapter am Kofferträger sind beigelegt (Inbusschrauben M6 x 16, U-Scheiben ø6,4, selbstsichernde Muttern M6).

Fastening of adapter to hook in the fixing lock

The adapters are enclosed with the side cases. They are not included in the side carrier set. The necessary screws for mounting the metal adapter on the carrier are part of this set. (Allen screw M6 x 16, washer ø6,4 and self lock nut M6).



DE ACHTUNG
GB CAUTION

Nach der Montage alle Verschraubungen auf festen Sitz kontrollieren ! Abgebaute Teile wieder montieren. Bitte beachten Sie unsere beigelegten Serviceinformationen.

Control all screw connections after the assembling for tightness! Reassemble the dismantled parts. Please notice our enclosed service information.

Als weiteres Zubehör lieferbar: / Also available:

6547543 01 01 Gepäckbrücke / Rear rack
5017543 00 01 Motorschutzbügel / Engine guard

Weiteres Zubehör auf unsere Homepage. More accessories: see our homepage.



Hepco & Becker GmbH
An der Steinmauer 6
D-66955 Pirmasens
Germany

Tel.: +49 (0)6331 - 1453 - 100
Fax: +49 (0)6331 - 1453 - 120
eMail: vertrieb@hepco-becker.de
www.hepco-becker.de