

## Easyrack

HONDA CB 500 F  
(2019-)

**6619515 01 05**

HONDA CBR 500 R  
(2019-)

**6619517 01 05**

## Alurack

**6529515 01 05** anthrazit/anthracite

**6529517 01 05** anthrazit/anthracite



Easyrack



Alurack

Kombinierbar mit C-Bow Halter /  
Combinable with C-Bow holder



**DE** WICHTIG  
**GB** IMPORTANT

Die Voraussetzung für die Montage ist natürlich eine gewisse technische Erfahrung. Wenn Sie sich nicht sicher sind, wie man eine bestimmte Arbeit ausführt, sollten Sie diese Ihrer Fachwerkstatt überlassen. Ziehen sie alle zugänglichen Schrauben zuerst nur locker an. Nachdem alles montiert ist, werden die Schrauben dann auf das entsprechende Anzugsmoment festgezogen. Dadurch wird sichergestellt, dass das Produkt spannungsfrei angebaut ist. Anzugsmomente beachten! Nach der Montage alle Verschraubungen auf festen Sitz kontrollieren!

Of course, the assembly requires a certain technical experience. If you are not sure how to execute a determined action, you should ask your local distributor to do it. First, tighten all screws only loosely. After mounting all parts, the screws should be tightened to the torque specified. This guarantees, that the product is mounted without tension. Observe the tightening torques of the manufacturer! Control all screw connections after the assembling for tightness!

HONDA CB 500 F  
(2019-)

**Easyrack 6619515 01 05 Alurack 6529515 01 05 anthrazit/anthracite**

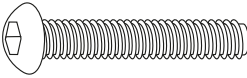
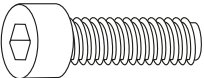

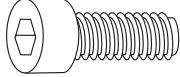

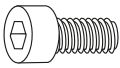

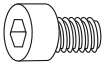




HONDA CBR 500 R  
(2019-)

**Easyrack 6619517 01 05 Alurack 6529517 01 05 anthrazit/anthracite**

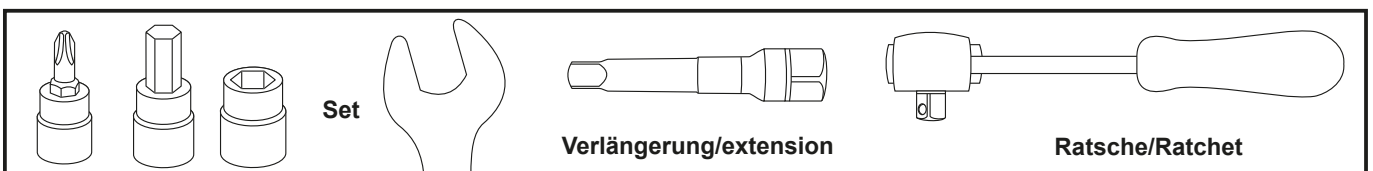


**DE INHALT**  
**GB CONTENTS**

1x 700010304 Rohradapter links	1x 700010304 tube adapter left
1x 700010305 Rohradapter rechts	1x 700010305 tube adapter right
1x 700009270 Halteplatte - holding plate	1x 700009270 holding plate
<b>Bei Bestellung eines Aluracks zusätzlich:</b>	<b>When ordering a Alurack:</b>
1x 799.901HB Alurack	1x 799.901HB Alurack
1x 799.902HB TC-Bügel für Alurack	1x 799.902HB bow for Alurack
1x 799.903HB Abdeckplatte für Rack	1x 799.903HB plastic cover for rack
<b>Bei Bestellung eines Easyracks zusätzlich:</b>	<b>When ordering a Easyrack:</b>
1x 700008650 Easyrack	1x 700008650 Easyrack
1x 700008647 Abdeckblende links	1x 700008647 plastic cover left
1x 700008648 Abdeckblende rechts	1x 700008648 plastic cover right
1x 700009276 Schraubensatz:	1x 700009276 Screw kit:

	2x Linsenkopfschraube M6x50 - durchgängiges Gewinde filister head screw M6x50 - full thread		
	4x Zylinderschraube M8x35 allen screw M8x35		6x U-Scheibe ø6,4 washer ø6,4
	2x Zylinderschraube M8x25 allen screw M8x25		8x U-Scheibe ø8,4 washer ø8,4
	4x Zylinderschraube M6 x 20 allen screw M6 x 20		6x Selbstsichernde Mutter M6 self lock nut M6
	4x Zylinderschraube M6 x 12 allen screw M6 x 12		2x Selbstsichernde Mutter M8 self lock nut M8
	2x Stahldistanz Ø18xØ14x22mm steel spacer Ø18xØ14x22mm		4x Viereck-Scheiben 20x20x6,4 special washer 20 x 20 x ø6,4
			2x Karoseriescheibe Ø6,4xØ18 body washer Ø6,4xØ18

**DE BENÖTIGTE WERKZEUGE**  
**GB TOOLS REQUIRED**



HONDA CB 500 F  
(2019-)

Easyrack 6619515 01 05 Alurack 6529515 01 05 anthrazit/anthracite

HONDA CBR 500 R  
(2019-)

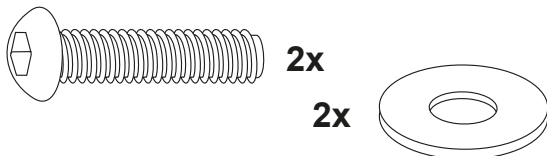
Easyrack 6619517 01 05 Alurack 6529517 01 05 anthrazit/anthracite



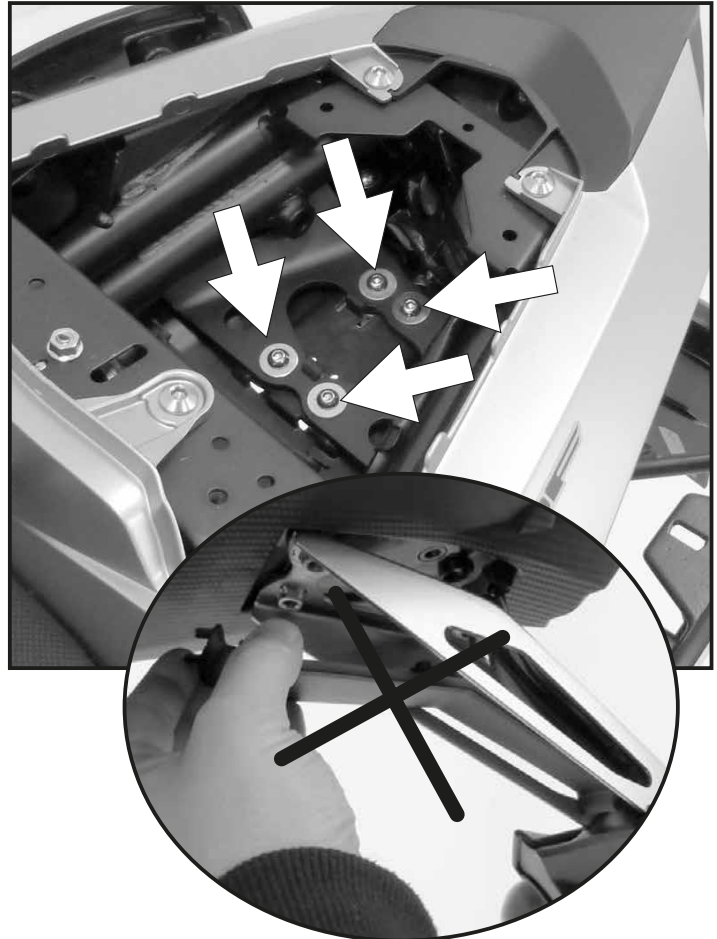
DE VORBEREITUNG  
GB PREPARING

1 Soziussitz entfernen und die vier Originalschrauben entfernen, die beiden hinteren entfallen. Kennzeichenhalterung absenken. Die beiden Schrauben der unteren, inneren Kunststoff-abdeckung entfernen und das obere Stück abtrennen, dieses entfällt. Abdeckung wieder festschrauben. Der Kennzeichenhalter wird von oben wieder befestigt: hintere Verschraubung mit den zwei Linsenkopfschrauben M6x50 und Karosseriescheiben Ø6,4xØ18. Vordere Verschraubung: mit Originalschrauben. Die hinteren Schrauben noch nicht ganz eindrehen!

Dismantle pillion seat and the four original screws - the rear screws are obsolete. Lower the number plate holder. Remove the two screws of the lower plastic cover at the inside and disconnect the upper piece, this is obsolete. Mount the lower cover again. Mount the number plate holder again rear bolting with the two filister head screws M6x50 with body washers Ø6,4xØ18. Front bolting with the original screws. Do not fully screw in the rear screws yet.



1



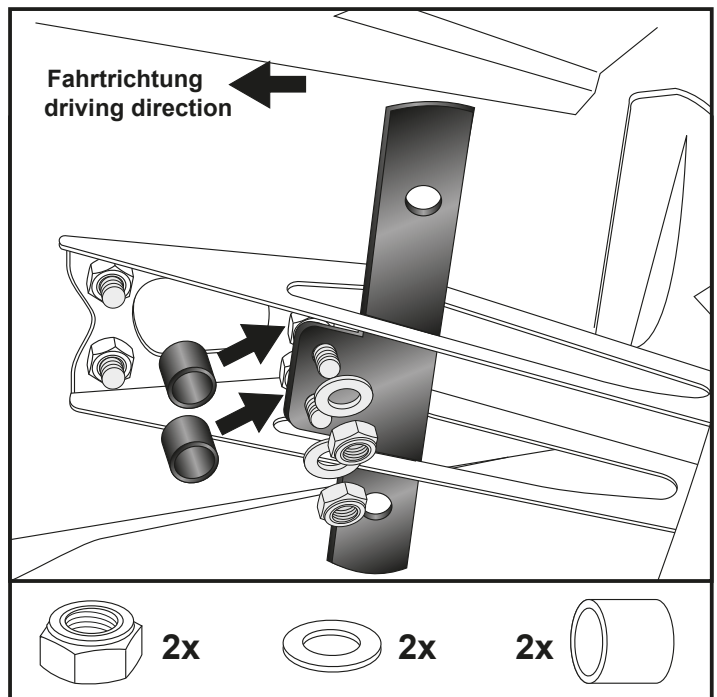
Montage Halteplatte hinten:

Die Montage erfolgt an den bereits montierten hinteren Schrauben mit den U-Scheiben ø6,4 sowie den selbstsichernden Muttern M6. Zwischen Halteplatte und Kennzeichenhalterung die Stahldistanzen Ø18xØ14x22mm fügen.

Fastening of the holding plate rear:

At the already mounted rear allen screws. To secure, use washers ø6,4 with self lock nuts M6. Add steel spacer Ø18xØ14x22mm between holding plate and number plate holder.

2



HONDA CB 500 F  
(2019-)

Easyrack 6619515 01 05 Alurack 6529515 01 05 anthrazit/anthracite

HONDA CBR 500 R  
(2019-)

Easyrack 6619517 01 05 Alurack 6529517 01 05 anthrazit/anthracite



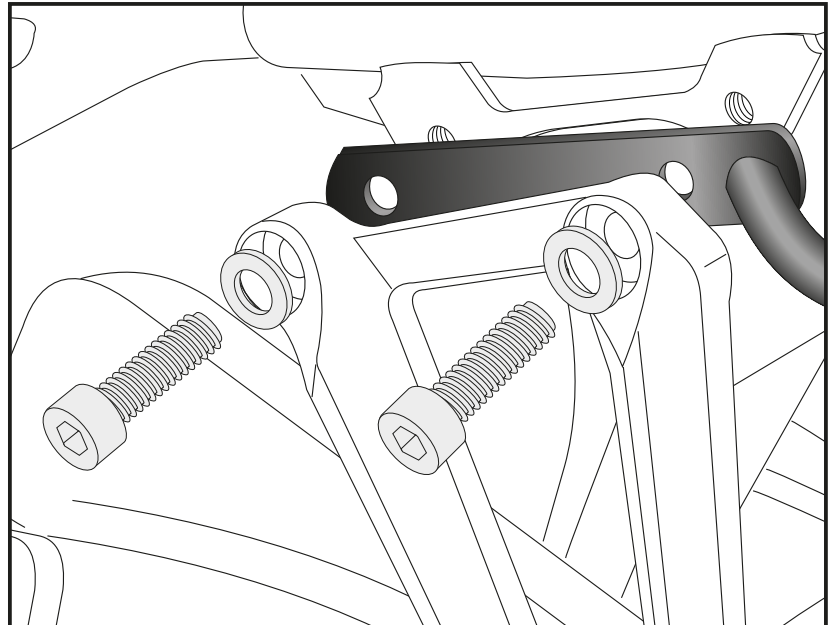
**DE MONTAGEANLEITUNG**  
**GB MOUNTING INSTRUCTIONS**

**3** Montage der Rohradapter vorne  
links/rechts:

Die Originalschrauben der  
Sozius-fußrastenhalterung entfernen,  
diese entfallen. Die Halter zwischen  
Fußraste und Rahmen mit den  
Zylinderschrauben M8x35 und  
U-Scheiben  $\varnothing 8,4$  verschrauben.

Fastening of the front adapters left+right:

Dismantle the original screws of the  
footrest holders. Screws are obsolete.  
The frontadapters will be fixed between  
frame and footrest holder. Use allen  
screws M8x35 with washers  $\varnothing 8,4$ .

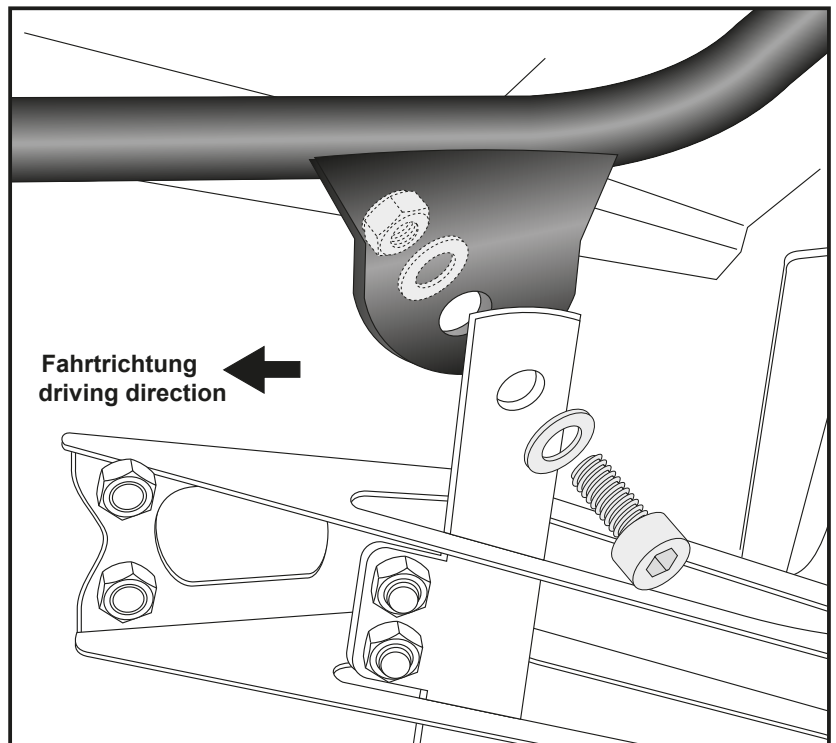
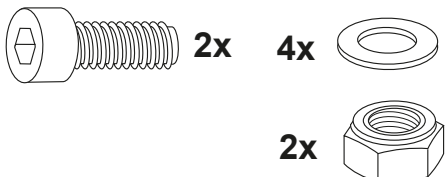


**4** Montage der Rohradapter hinten  
links/rechts:

Die Montage erfolgt an der bereits  
montierten Halteplatte mit den  
Zylinderschrauben M8x25 sowie den  
U- Scheiben  $\varnothing 8,4$  von unten. Von oben  
mit den selbstsichernden Muttern M8  
sowie den U- Scheiben  $\varnothing 8,4$   
verschrauben.

Fastening of the tube adapters rear  
left and right:

At the holding plate from below with  
allen screws M8x25, washers  $\varnothing 8,4$   
and self lock nuts M8.



HONDA CB 500 F  
(2019-)

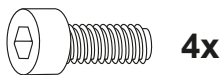
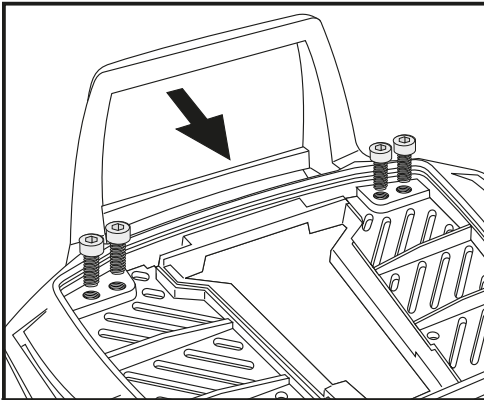
Easyrack 6619515 01 05 Alurack 6529515 01 05 anthrazit/anthracite

HONDA CBR 500 R  
(2019-)

Easyrack 6619517 01 05 Alurack 6529517 01 05 anthrazit/anthracite



DE MONTAGEANLEITUNG  
GB MOUNTING INSTRUCTIONS



**5**

**Nur beim Alurack notwendig! Easyrack weiter mit Schritt 6:  
For Alurack mounting only! Easyrack go to step 6:**

Vorbereitung des Aluracks:

Den beiliegenden TC-Bügel mit den Zylinderschrauben M6 x 12 hinten unter dem Alurack verschrauben.

**HINWEIS:**

Der TC-Bügel ist nur bei Anbringung eines Hepco & Becker Topcases erforderlich.

Preparing of the Alurack:

Fix the bow to the rack with allen screws M6 x 12.

**NOTICE:**

The bow is needed in use with a Hepco & Becker topcase only.

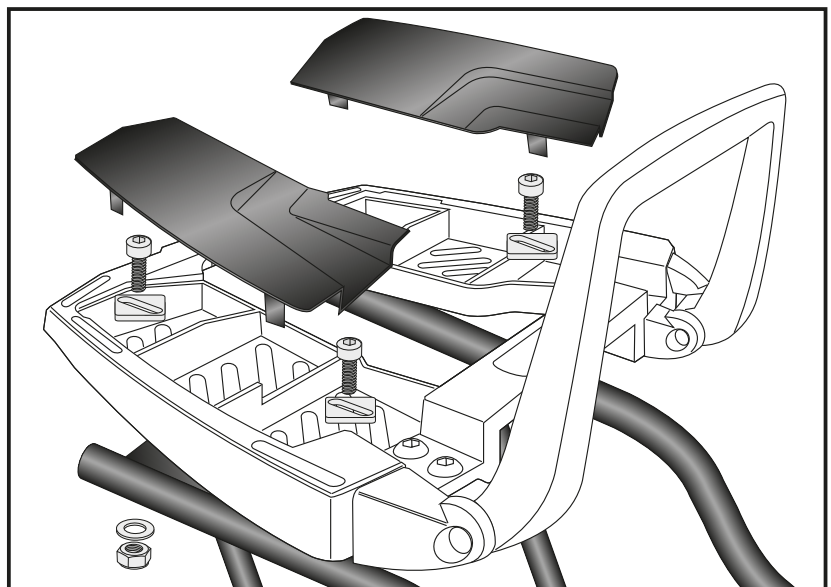
Montage des Easyracks:

es wird mit den Zylinderschrauben M6x20, den Viereck-Scheiben 20x20x6,4, den U-Scheiben  $\varnothing 6,4$  und den selbst-sichernden Muttern M6 auf den Rohradapterlaschen verschraubt. Anschließend die Kunststoffabdeckungen montieren.

Fastening of the Easyrack:

On the flaps of the tube adapters. Use allen screws M6 x 20 and special washer 20 x 20 x  $\varnothing 6,4$ . Secure with washers  $\varnothing 6,4$  and self-lock nuts M6. Mount the plastic covers.

**6**



HONDA CB 500 F  
(2019-)

Easyrack 6619515 01 05 Alurack 6529515 01 05 anthrazit/anthracite

HONDA CBR 500 R  
(2019-)

Easyrack 6619517 01 05 Alurack 6529517 01 05 anthrazit/anthracite



**DE MONTAGEANLEITUNG**  
**GB MOUNTING INSTRUCTIONS**

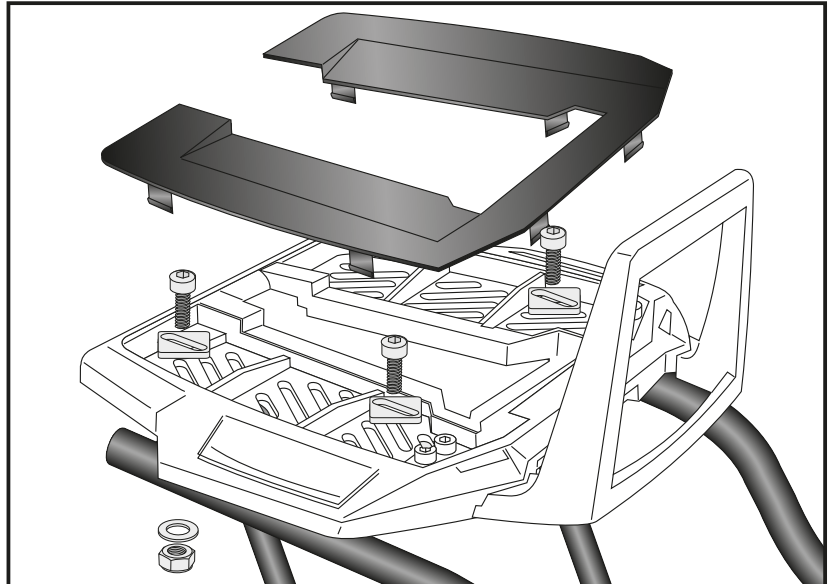
Montage des Aluracks:

es wird mit den Zylinderschrauben M6x20, den Viereck-Scheiben 20x20x6,4, den U-Scheiben  $\varnothing 6,4$  und den selbst-sichernden Muttern M6 auf den Rohradapterlaschen verschraubt. Anschließend die Kunststoffabdeckung montieren.

Fastening of the Alurack:

On the flaps of the tube adapters. Use allen screws M6 x 20 and special washer 20 x 20 x  $\varnothing 6,4$ . Secure with washers  $\varnothing 6,4$  and self-lock nuts M6. Mount the plastic cover.

**7**



**DE ACHTUNG**  
**GB CAUTION**

Nach der Montage alle Verschraubungen auf festen Sitz kontrollieren! Abgebaute Teile wieder montieren. Bitte beachten Sie unsere beigefügten Serviceinformationen.

Control all screw connections after the assembling for tightness! Reassemble the dismanteled parts. Please notice our enclosed service information.

**Als weiteres Zubehör lieferbar! / Also available:**

C-Bow Taschenhalter / C-Bow holder  
Minirack  
Sportrack  
Motorschutzbügel / Engine guard  
Frontschutzbügel / Front guard  
Heckschutzbügel / Rear guard  
Hauptständer / Center stand  
Tankring  
Seitenständerplatte / Side stand enlargement

Weiteres Zubehör und Artikelnummern auf unserer Homepage.  
More accessories and item numbers: see our homepage.



**Hepco & Becker GmbH**  
**An der Steinmauer 6**  
**D-66955 Pirmasens**  
**Germany**

**Tel.: +49 (0)6331 - 1453 - 100**  
**Fax: +49 (0)6331 - 1453 - 120**  
**eMail: [vertrieb@hepco-becker.de](mailto:vertrieb@hepco-becker.de)**  
**[www.hepco-becker.de](http://www.hepco-becker.de)**