

# Easyrack

# Alurack



## KTM 890 Duke R / L

2020-

Artikel Nr.: / Item-no.:

**6617602 01 01** schwarz/black

Artikel Nr.: / Item-no.:

**6527602 01 01** schwarz/black

## KTM 790 Duke

2018-

Artikel Nr.: / Item-no.:

**6617569 01 01** schwarz/black

Artikel Nr.: / Item-no.:

**6527569 01 01** schwarz/black



**1x 700010061 Rohradapter links**  
**1x 700010062 Rohradapter rechts**  
**1x 700010063 Schraubensatz:**  
4x Linsenschraube M8x65  
4x Zylinderschraube M6x20  
4x Zylinderschraube M6x12  
4x Selbstsichernde Mutter M6  
4x Viereck-Scheibe 20x20x ø6,4  
4x U-Scheibe Ø6,4  
4x U-Scheibe Ø8,4  
2x Aludistanz Ø15xØx9x20mm  
2x Aludistanz Ø15xØx9x25mm

### Bei Bestellung eines Aluracks zusätzlich:

1x 799.901HB Alurack  
1x 799.902HB TC-Bügel für Alurack  
1x 799.903HB Abdeckplatte für Rack

### Bei Bestellung eines Easyracks zusätzlich:

1x 700008650 Easyrack  
1x 700008647 Abdeckblende links  
1x 700008648 Abdeckblende rechts

**1x 700010061 Tube adapter left**  
**1x 700010062 Tube adapter right**  
**1x 700010063 Screw kit:**  
4x filister head screw M8x65  
4x allen screw M6x20  
4x allen screw M6x12  
4x self lock nut M6  
4x special washer 20x20x ø6,4  
4x washer Ø6,4  
4x washer Ø8,4  
2x alu spacer Ø15xØx9x20mm  
2x alu spacer Ø15xØx9x25mm

### When ordering a Alurack:

1x 799.901HB alurack  
1x 799.902HB bow for Alurack  
1x 799.903HB plastic cover for rack

### When ordering a Easyrack:

1x 700008650 Easyrack  
1x 700008647 plastic cover left  
1x 700008648 plastic cover right



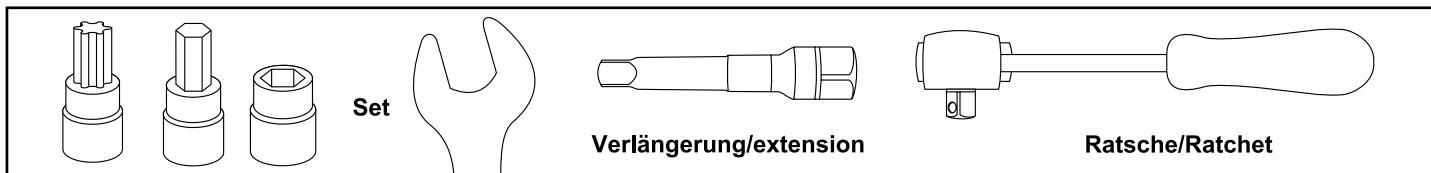
Easyrack



Alurack

290518/210618/270820/090222

**DE BENÖTIGTE WERKZEUGE**  
**GB TOOLS REQUIRED**



**DE WICHTIG**  
**GB IMPORTANT**

Die Voraussetzung für die Montage ist natürlich eine gewisse technische Erfahrung. Wenn Sie sich nicht sicher sind, wie man eine bestimmte Arbeit ausführt, sollten Sie diese Ihrer Fachwerkstatt überlassen.  
Ziehen sie alle zugänglichen Schrauben zuerst nur locker an. Nachdem alles montiert ist, werden die Schrauben dann auf das entsprechende Anzugsmoment festgezogen. Dadurch wird sichergestellt, dass das Produkt spannungsfrei angebaut ist. Anzugsmomente beachten! Nach der Montage alle Verschraubungen auf festen Sitz kontrollieren!

Of course, the assembly requires a certain technical experience. If you are not sure how to execute a determined action, you should ask your local distributor to do it. First, tighten all screws only loosely. After mounting all parts, the screws should be tightened to the torque specified. This guarantees, that the product is mounted without tension. Observe the tightening torques of the manufacturer! Control all screw connections after the assembling for tightness!

**DE VORBEREITUNG**  
**GB PREPARING**

Jeweils die beiden Schrauben rechts und links unterhalb der Sitzbank entfernen, diese entfallen.  
Sollte der Soziushaltegriff montiert sein, so entfällt dieser.  
Remove the two screws on the right and left under the seat bench - screws are obsolete.  
If the pillion grab handle is mounted, it is obsolete.

**Vorbereitung des Aluracks:**

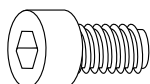
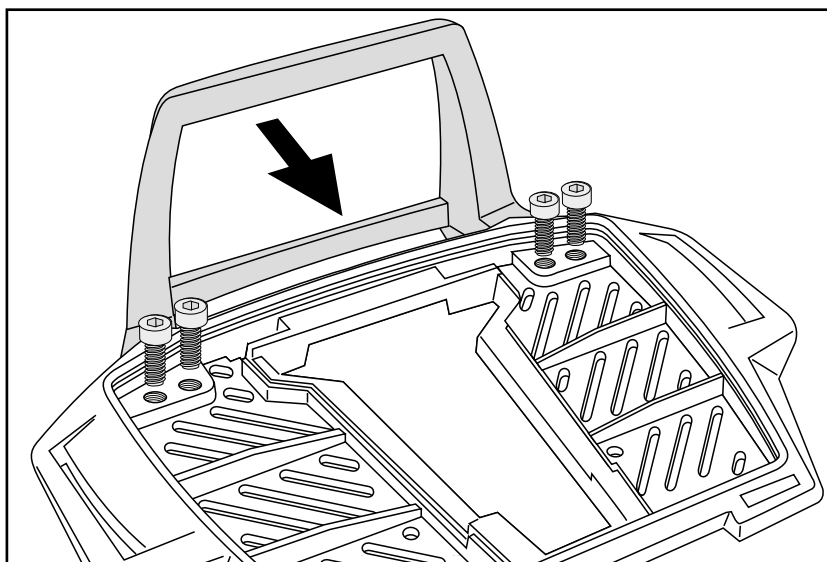
Den beiliegenden TC-Bügel mit den Zylinderschrauben M6x12 hinten unter dem Alurack verschrauben.

Der TC-Bügel ist nur bei Anbringung eines Hepco & Becker Topcases erforderlich.

**Preparing of the Alurack:**

Fix the bow to the rack with allen screws M6x12.

The bow is needed in use with a Hepco & Becker Top case only.



4x

**Montage der Rohradapter rechts/links:**

**VORNE: 1**

An den nun freien Gewindebohrungen mit den Linsenschrauben M8x65 und U-Scheiben  $\varnothing 8,4$ . Zwischen Rohradapter und Rahmen die Aludistanzen  $\varnothing 15 \times \varnothing 9 \times 20 \text{mm}$  fügen.

**HINTEN: 2**

Mit den Linsenschrauben M8x65 und U-Scheiben  $\varnothing 8,4$ .

Zwischen Rohradapter und Rahmen die Aludistanzen  $\varnothing 15 \times \varnothing 9 \times 25 \text{mm}$  fügen.

Bei gemeinsamer Montage mit dem C-Bow entfallen die Aludistanzen auf der linken Seite.

**Fastening of the tube adapters right/left:**

**FRONT: 1**

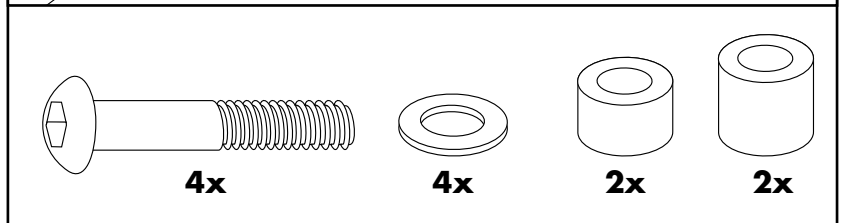
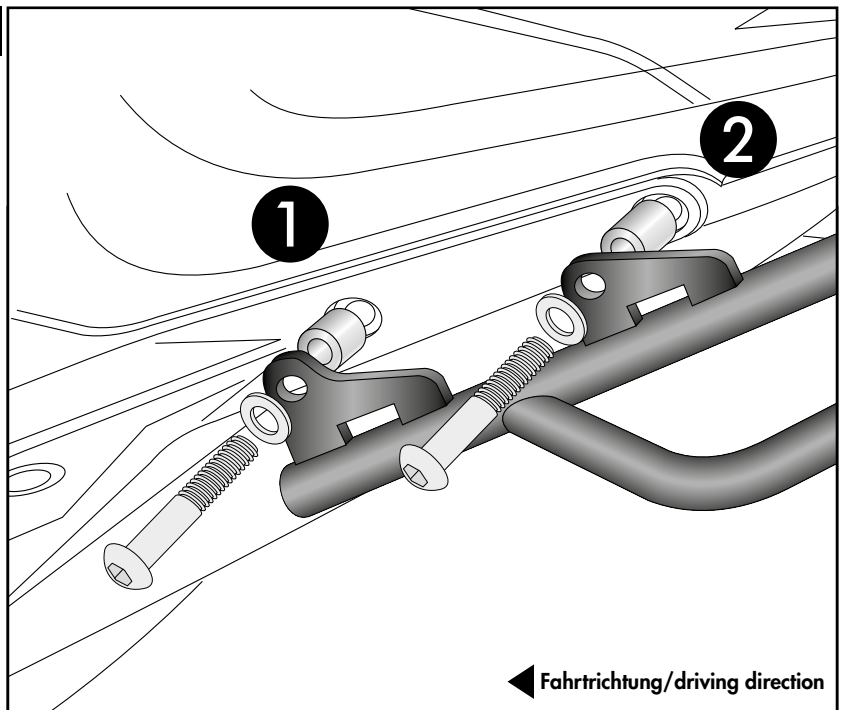
With filister head screws M8x65 and washers  $\varnothing 8,4$  in the free threads. Add alu spacers  $\varnothing 15 \times \varnothing 9 \times 20 \text{mm}$  between adapter and frame.

**REAR: 2**

With filister head screws M8x65 and washers  $\varnothing 8,4$ . Add alu spacers  $\varnothing 15 \times \varnothing 9 \times 25 \text{mm}$  between adapter and frame.

When mounted together with the C-Bow holder, the alu spacers on the left side are obsolete.

**1**



**Montage des Easyracks:**

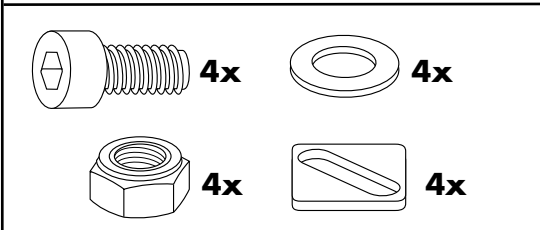
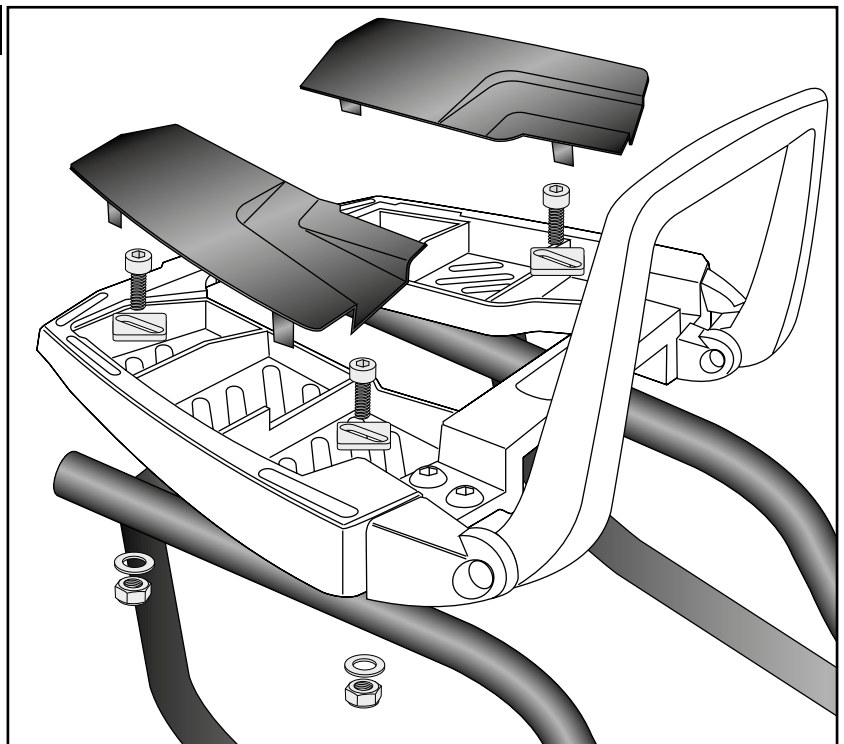
Das Easyrack wird mit den Zylinderschrauben M6x20, den Viereck-Scheiben  $20 \times 20 \times \varnothing 6,4$ , den U-Scheiben  $\varnothing 6,4$  und den selbstsichernden Muttern M6 auf den Rohradaptern verschraubt. Anschließend Kunststoffabdeckungen montieren.

**Fastening of the Easyrack:**

On the tube adapters.

Use allen screws M6x20 and special washers  $20 \times 20 \times \varnothing 6,4$ . Secure with washers  $\varnothing 6,4$  and self-lock nuts M6. Mount the plastic covers.

**2**

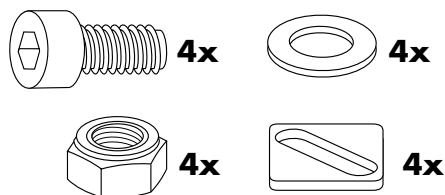


### Montage des Aluracks:

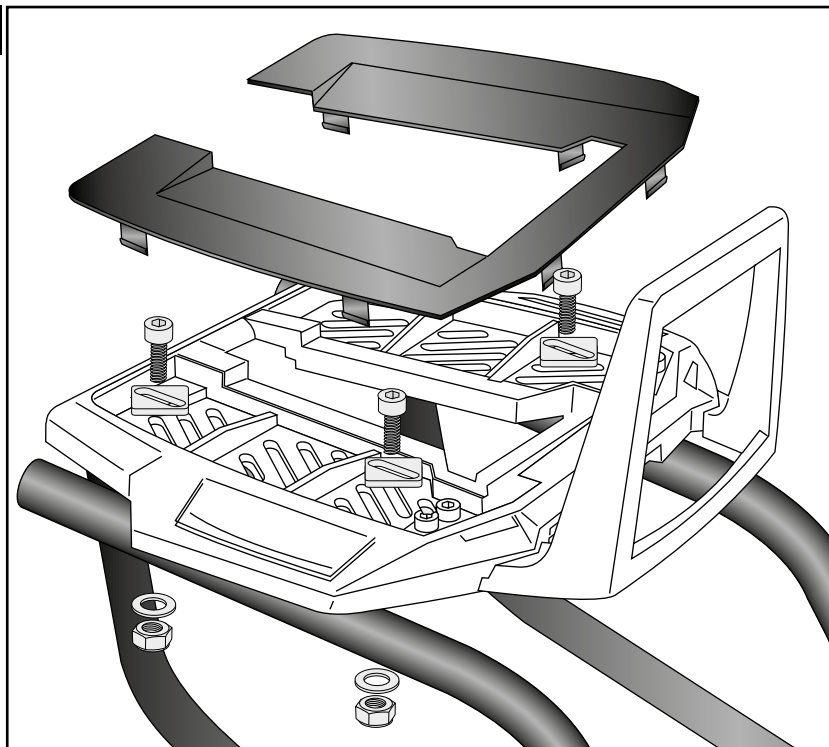
Das Alurack wird mit den Zylinderschrauben M6x20, den Viereck-Scheiben 20x20xø6,4, den U-Scheiben ø6,4 und den selbstsichernden Muttern M6 auf den Rohradaptern verschraubt. Anschließend Kunststoffabdeckung montieren.

### Fastening of the Alurack:

On the tube adapters.  
Use allen screws M6x20 and special washers 20x20xø6,4. Secure with washers ø6,4 and self-lock nuts M6. Mount the plastic cover.



3



DE ACHTUNG  
GB CAUTION

Nach der Montage alle Verschraubungen auf festen Sitz kontrollieren! Abgebaute Teile wieder montieren.  
Bitte beachten Sie unsere beigefügten Serviceinformationen.

Control all screw connections after the assembling for tightness! Reassemble the dismantled parts.  
Please notice our enclosed service information.



Bei langen Autobahnfahrten entsteht durch die Auspuffsituation ein enormer Hitzestau, der zum Schmelzen vom Topcasekunststoff oder anderen Gepäckstücken führen kann. Wir empfehlen daher unbedingt die Verwendung unseres optionalen Hitzeschutzblechs Art.Nr.: 42247569 00 91/42247602 00 91

During long motorway journeys, the exhaust situation results in an enormous heat accumulation which can lead to melting of the top case plastic or other pieces of luggage. We therefore strongly recommend the use of our optional heat protection plate Product No.: 42247569 00 91/42247602 00 91

### Als weiteres Zubehör lieferbar:/ Also available:

C-Bow Halter, einseitig / C-Bow holder, single-sided  
Motorschutzbügel mit Protectionpad / Engine guard incl. Protection Pad  
Motorschutzbügel mit Protectionpad orange / Engine guard incl. Protection Pad orange  
Sportrack  
Tankring

Weiteres Zubehör auf unserer Homepage. More accessories: see our homepage.



Hepco & Becker GmbH  
An der Steinmauer 6  
D-66955 Pirmasens  
Germany

Tel.: +49 (0)6331 - 1453 - 100  
Fax: +49 (0)6331 - 1453 - 120  
eMail: [vertrieb@hepco-becker.de](mailto:vertrieb@hepco-becker.de)  
[www.hepco-becker.de](http://www.hepco-becker.de)