

# Cutout Set TRIUMPH Tiger 800

Kofferträger festverschraubt / side carrier firmly bolted  
EDELSTAHL / STAINLESS STEEL

## TRIUMPH Tiger 800 / XC

Baujahr 2010-2014 / date of manufacture 2010-2014

Artikel Nr. / Item-no.: 6517505 00 22-00-40 silber/silver

Artikel Nr. / Item-no.: 6517505 00 22-01-40 schwarz/black

## TRIUMPH Tiger 800 XC/XCX/A

Baujahr 2015-2017 / date of manufacture 2015-2017

Artikel Nr. / Item-no.: 6517535 00 22-00-40 silber/silver

Artikel Nr. / Item-no.: 6517535 00 22-01-40 schwarz/black

## TRIUMPH Tiger 800 XR/XRX/T

Baujahr 2015-2017 / date of manufacture 2015-2017

Artikel Nr. / Item-no.: 6517536 00 22-00-40 silber/silver

Artikel Nr. / Item-no.: 6517536 00 22-01-40 schwarz/black



INOX  
STAINLESS STEEL

DE MONTAGEANLEITUNG  
GB MOUNTING INSTRUCTIONS



DE Baubreite des Kofferträgers inkl. Koffern: 106 cm

GB Width of the side carrier incl. cases: 106 cm

DE Kombinierbar mit Easy-/Alurack/Xplorer Topcase

GB Carrier can be combined with Easy-/Alurack//Xplorer top case



030616/230916/181218

# Cutout Set TRIUMPH Tiger 800

Artikel Nr. / Item-no.: 6517505 00 22-00-40 silber/silver  
 Artikel Nr. / Item-no.: 6517505 00 22-01-40 schwarz/black  
 Artikel Nr. / Item-no.: 6517535 00 22-00-40 silber/silver  
 Artikel Nr. / Item-no.: 6517535 00 22-01-40 schwarz/black  
 Artikel Nr. / Item-no.: 6517536 00 22-00-40 silber/silver  
 Artikel Nr. / Item-no.: 6517536 00 22-01-40 schwarz/black



DE INHALT  
 GB CONTENTS

	1x	610219 00 00	Xplorer Koffer Cutout 37 rechts - Xplorer case Cutout 37 right		
	1x	610220 00 00	Xplorer Koffer Cutout 40 links - Xplorer case Cutout 40 left		
	1x	700009330	Kofferträger rechts Cutout - Carrier right Cutout		
	1x	700009331	Kofferträger links - Carrier left		
	1x	700009332	Verbindungsbügel - Bracing bow		
	1x	700009333	Schraubensatz - Screw kit:		
	6x	VA Torxschraube M6x16 VA torx screw M6x16		4x	VA Selbstsichernde Mutter M6 VA self lock nut M6
	4x	VA Sechskantschraube M6x16 VA hexagon bolt M6x16		10x	VA U-Scheibe Ø6,4 VA washer Ø6,4
	4x	VA Inbusschraube M8x70 VA allen screw M8x70		4x	VA U-Scheibe Ø8,4 VA washer Ø8,4
				4x	Aludistanz Ø18xØ9x12mm alu spacer Ø18xØ9x12mm

DE BENÖTIGTE WERKZEUGE  
 GB TOOLS REQUIRED

Größe/Size 10+12 	Größe/Size 12 	Größe/Size 15+25 	Größe/Size 5 	 Ratsche/ratchet Verlängerung/extension
----------------------	-------------------	----------------------	------------------	---

DE WICHTIG  
 GB IMPORTANT

Die Voraussetzung für die Montage ist natürlich eine gewisse technische Erfahrung. Wenn Sie sich nicht sicher sind, wie man eine bestimmte Arbeit ausführt, sollten Sie diese Ihrer Fachwerkstatt überlassen. Ziehen sie alle zugänglichen Schrauben zuerst nur locker an. Nachdem alles montiert ist, werden die Schrauben dann auf das entsprechende Anzugsmoment festgezogen. Dadurch wird sichergestellt, dass das Produkt spannungsfrei angebaut ist. Anzugsmomente beachten! Nach der Montage alle Verschraubungen auf festen Sitz kontrollieren!

Of course, the assembly requires a certain technical experience. If you are not sure how to execute a determined action, you should ask your local distributor to do it. First, tighten all screws only loosely. After mounting all parts, the screws should be tightened to the torque specified. This guarantees, that the product is mounted without tension. Observe the tightening torques of the manufacturer! Control all screw connections after the assembling for tightness!

# Cutout Set TRIUMPH Tiger 800

Artikel Nr. / Item-no.: 6517505 00 22-00-40 silber/silver  
Artikel Nr. / Item-no.: 6517505 00 22-01-40 schwarz/black  
Artikel Nr. / Item-no.: 6517535 00 22-00-40 silber/silver  
Artikel Nr. / Item-no.: 6517535 00 22-01-40 schwarz/black  
Artikel Nr. / Item-no.: 6517536 00 22-00-40 silber/silver  
Artikel Nr. / Item-no.: 6517536 00 22-01-40 schwarz/black



**DE VORBEREITUNG**  
**GB PREPARING**

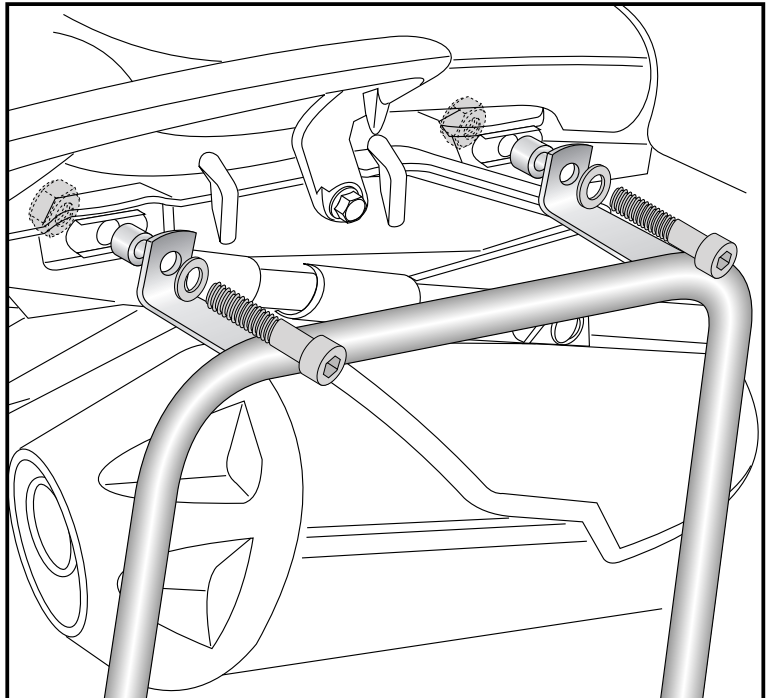
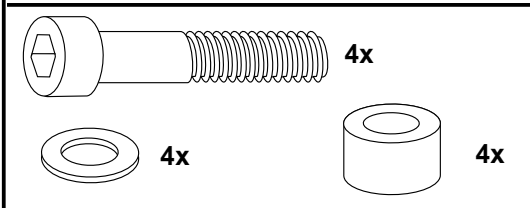
Die Soziussitzbank entfernen. Die beiden Originalschrauben unterhalb des Haltegriffs rechts und links sowie die beiden Kunststoffabdeckungen links unter der Soziussitzbank im Rahmen müssen entfernt werden, diese entfallen. Die Schraube der hinteren Auspuffbefestigung entfernen, die Original U- Scheibe entfällt.

Remove the passenger seat. The two original screws underneath the handle right and left and the two plastic covers on the left under the passenger seat must be dismantled, these are obsolete. Remove the bolt of the rear exhaust mounting, the original washer is obsolete.

**DE MONTAGEANLEITUNG**  
**GB MOUNTING INSTRUCTIONS**

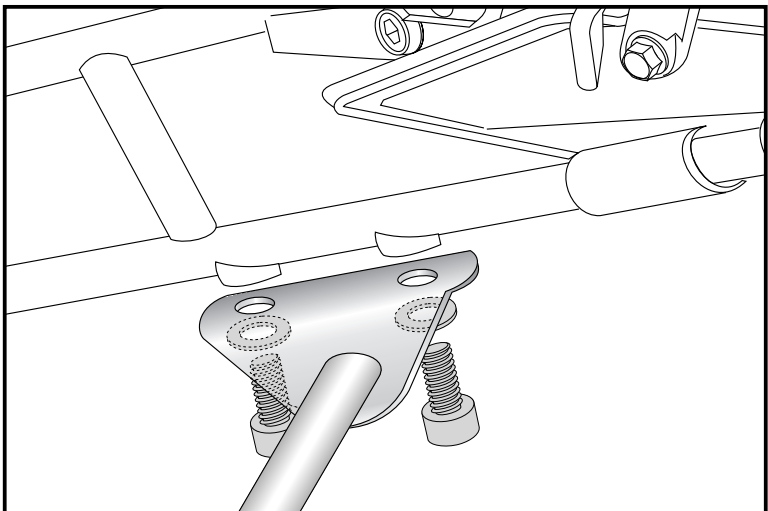
**1** Montage des Trägers oben links und rechts:  
An den nun freien Gewindebohrungen mit den VA Inbusschrauben M8x70 sowie den VA U-Scheiben  $\varnothing 8,4$  fixieren und von der Innenseite mit den Originalmuttern verschrauben. Zwischen Träger und Rahmen die Aludistanzen  $\varnothing 18 \times 9 \times 12$  mm fügen.

Fastening of the carrier top left and right:  
at the now free threads with VA allen screws M8x70 and washers  $\varnothing 8,4$ . From inside secure with the original nuts. Add alu spacer  $\varnothing 18 \times 9 \times 12$  mm between carrier and frame.



**2** Montage des Trägers unten links:  
Die Montage erfolgt an den nun freien Gewindebohrungen mit den VA Torx-schrauben M6x16 sowie den VA U-Scheiben  $\varnothing 6,4$ .

Fastening of the carrier bottom left :  
At the now free threads with VA torx screws M6x16 and VA washers  $\varnothing 6,4$ .



# Cutout Set TRIUMPH Tiger 800

Artikel Nr. / Item-no.: 6517505 00 22-00-40 silber/silver  
Artikel Nr. / Item-no.: 6517505 00 22-01-40 schwarz/black  
Artikel Nr. / Item-no.: 6517535 00 22-00-40 silber/silver  
Artikel Nr. / Item-no.: 6517535 00 22-01-40 schwarz/black  
Artikel Nr. / Item-no.: 6517536 00 22-00-40 silber/silver  
Artikel Nr. / Item-no.: 6517536 00 22-01-40 schwarz/black



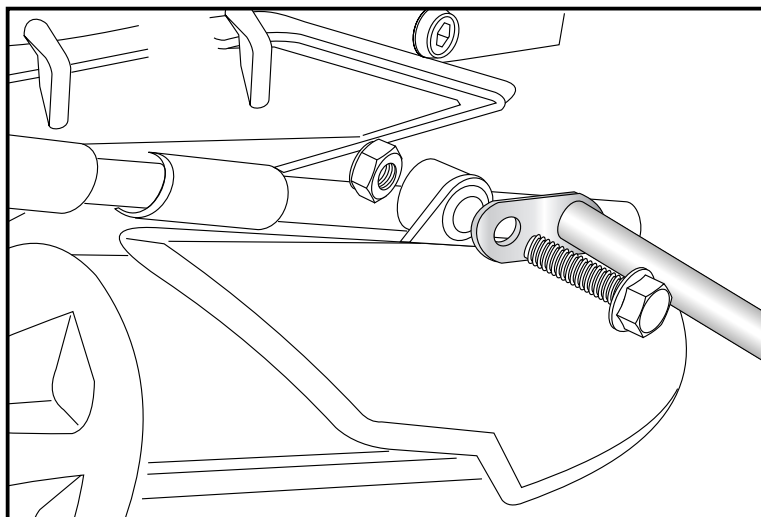
INOX  
STAINLESS STEEL



## DE MONTAGEANLEITUNG GB MOUNTING INSTRUCTIONS

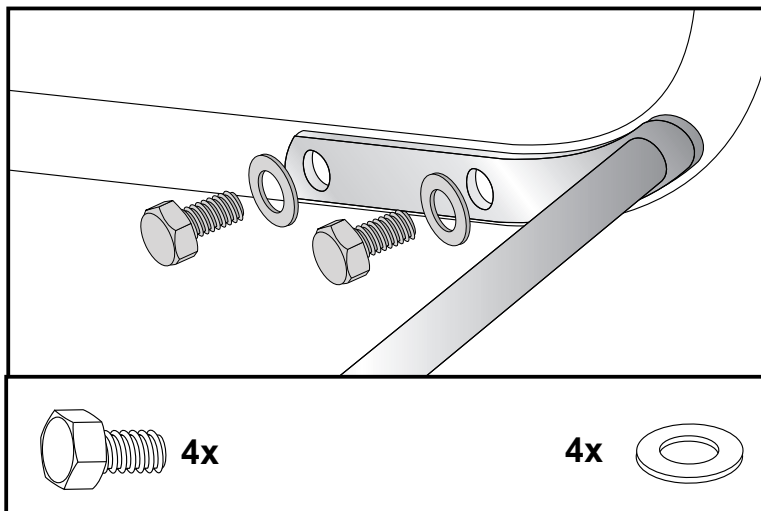
**3** Montage des Trägers unten rechts:  
Die Montage erfolgt an der hinteren  
Auspuffbefestigung mit der Originalschraube  
sowie der Originalmutter.

Fastening of the carrier bottom right:  
At the rear exhaust mounting with original  
screw and nut.



**4** Befestigung des Verbindungsbügels:  
Er verläuft in Fahrtrichtung gesehen  
hinter dem Kotflügel. Die Verschraubung  
erfolgt mit den VA-Sechskantschrauben  
M6x16 sowie U-Scheiben Ø6,4.

Fastening of the bracing bow:  
Inside the fender with VA-hexagon bolts  
M6x16 and washers ø6,4.  
Use the threads at the inner side of the  
side carriers.



# Cutout Set TRIUMPH Tiger 800

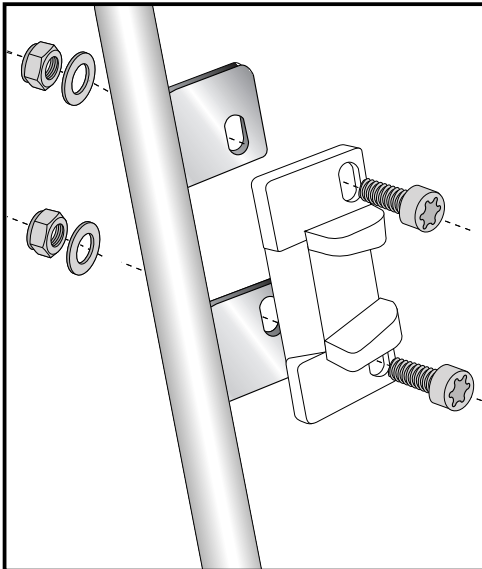
Artikel Nr. / Item-no.: 6517505 00 22-00-40 silber/silver  
Artikel Nr. / Item-no.: 6517505 00 22-01-40 schwarz/black  
Artikel Nr. / Item-no.: 6517535 00 22-00-40 silber/silver  
Artikel Nr. / Item-no.: 6517535 00 22-01-40 schwarz/black  
Artikel Nr. / Item-no.: 6517536 00 22-00-40 silber/silver  
Artikel Nr. / Item-no.: 6517536 00 22-01-40 schwarz/black



INOX  
STAINLESS STEEL



**DE HINWEISE ZUR KOFFERMONTAGE**  
**GB HINT: ASSEMBLING SIDE CASES**



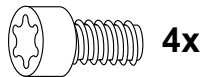
## Montage des Metalladapters zum Einhängen des Kofferhalteschlosses

Die Adapter werden mit den VA-Torx Schrauben M6 x 16, U-Scheiben  $\varnothing 6,4$  und selbstsichernde Muttern M6 am Kofferträger verschraubt. Die Adapter müssen auf die Kofferschlösser ausgerichtet werden.

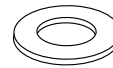
**Die Metalladapter liegen den Koffern bei.**

Fastening of adapter to hook in the fixing lock

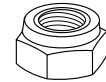
To mount the metal adapter on the carrier use VA-torx screws M6 x16, washers  $\varnothing 6,4$  and self lock nuts M6.  
**The adapters are enclosed with the side cases.**



4x



4x



4x



**GB ACHTUNG**  
**DE CAUTION**

**Nach der Montage alle Verschraubungen auf festen Sitz kontrollieren!**  
**Abgebaute Teile wieder montieren.**  
**Bitte beachten Sie unsere beigefügten Serviceinformationen.**

**Control all screw connections after the assembling for tightness!**  
**Reassemble the dismantled parts.**  
**Please notice our enclosed service information.**

Weiteres Zubehör:

Alurack/Easyrack/Hauptständer/Motorschutzplatte/C-Bow Halter/Lampengitter/Tankschutzbügel  
Für die jeweilige Bestellnummer siehe Katalog oder auf unserer Webseite.

Also available:

Alurack/Easyrack/Center stand/Alurack rear rack/Skid plate/C-Bow holder/Headlight grilles/Tank guard  
For item-numbers see our catalog or on our website.



**Hepco & Becker GmbH**  
**An der Steinmauer 6**  
**D-66955 Pirmasens**  
**Germany**

**Tel.: +49 (0)6331 - 1453 - 100**  
**Fax: +49 (0)6331 - 1453 - 120**  
**eMail: [vertrieb@hepco-becker.de](mailto:vertrieb@hepco-becker.de)**  
**[www.hepco-becker.de](http://www.hepco-becker.de)**