

Kofferträger

HONDA CBR 650 F

Art.-Nr.: 650.982 00 01 schwarz

HONDA CB 650 F

Art.-Nr.: 650.983 00 01 schwarz



Seitenkoffer
Topcases
Gepäckträger
Lock it System
Softbags
Aluminiumkoffer
Lederkoffer
Schutzbügel
Hauptständer
Chopper-Parts
Accessoires



Montage

Der Bausatz umfaßt die folgenden Teile:

Stück	Bestellnr.	Bezeichnung
1	700008684	Kofferträger, links
1	700008685	Kofferträger, rechts
1	700008686	Verbindungsbügel
1	700008687	Halteadapter vorne rechts
1	700008688	Halteadapter vorne links
1	700008689	Halteadapter hinten rechts
1	700008690	Halteadapter hinten links
2	150.729	Linienkopfschraube M8 x 55
2	150.708	Inbusschrauben M10x55x1,25
4	150.762	Inbusschraube M6 x 18
4	150.783	Inbusschrauben M8x25
4	150.915	Sechskantschraube M 6 x 16
2	151.470	Alu-Distanzen ø20 x ø9 x 30mm
2	151.471	Alu-Distanzen ø20 x ø11 x 30mm

Stück	Bestellnr.	Bezeichnung
6	151.070	Lock-it Systemschraube
6	151.071	Lock-it Sicherungsscheibe
8	150.809	U-Scheibe ø6,4
6	150.810	U-Scheibe ø8,4
2	150.811	U-Scheibe ø10,5
4	150.799	Selbstsichernde Mutter M6
4	150.704	Kunststoffkappen M6

Baubreite des Kofferträgers 410 mm

Tipp:

Schrauben sie alle Teile an und lassen sie die zugänglichen Schrauben etwas locker. Nachdem alles montiert ist, werden alle Schrauben auf das entsprechende Anzugsmoment angezogen. Dadurch wird sichergestellt, dass das Produkt spannungsfrei angebaut ist. Damit ist eine lange Lebensdauer sichergestellt !



Kofferträger

HONDA CBR 650 F
Art.-Nr.: 650.982 00 01 schwarz

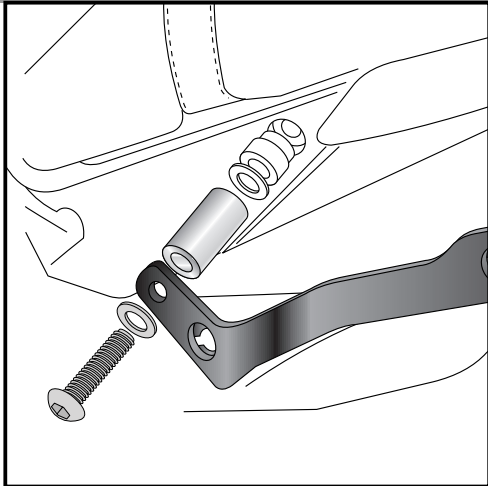
HONDA CB 650 F
Art.-Nr.: 650.983 00 01 schwarz



Seitenkoffer
Topcases
Gepäckträger
Lock it System
Softbags
Aluminiumkoffer
Lederkoffer
Schutzbügel
Hauptständer
Chopper-Parts
Accessoires



Montage



1

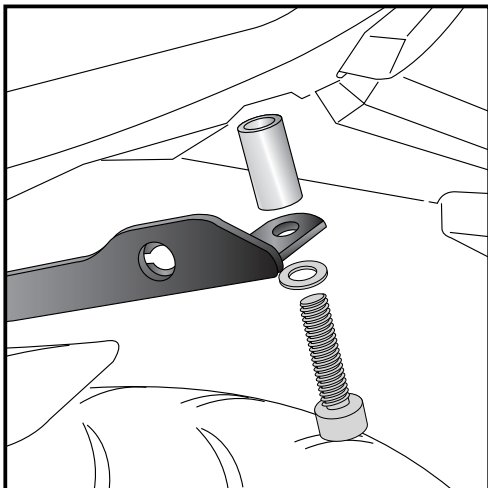
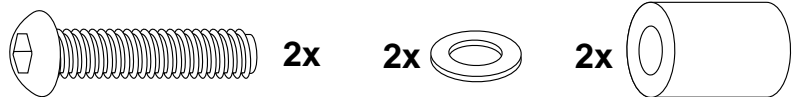
Befestigung des Halteadapters hinten links und rechts:

Die Originalschrauben vor den Haltegriffen an der Verkleidung ausdrehen - diese entfallen.

Die Adapter mit den Linsenkopfschrauben M8x55 sowie U-Scheibe $\varnothing 8,4$ verschrauben. Zwischen Adapter und Rahmen die Aludistanz $\varnothing 20 \times \varnothing 9 \times 30$ mm fügen

Die original abgesetzte Distanz sowie die Original Scheibe verbleiben in der Verkleidung.

Bei gleichzeitiger Montage einer Gepäckbrücke wird anstelle der Aludistanzen die Brücke zwischengefügt.



2

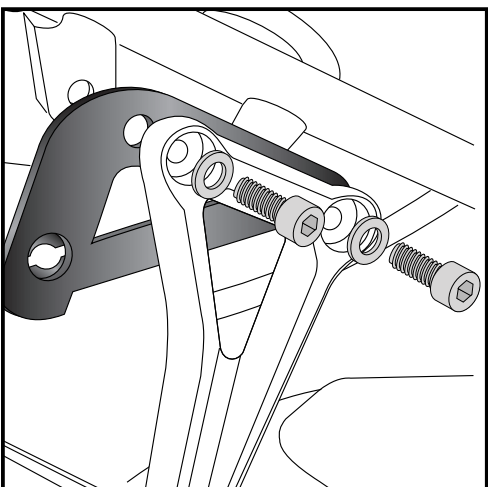
Befestigung des Halteadapters hinten links und rechts:

Die beiden Originalschrauben links und rechts unterhalb des Hecks demontieren - diese entfallen.

Vorher die Kunststoff - Abdeckblenden demontieren.

Die Befestigung erfolgt mit den Inbusschrauben M10x55x1,25 sowie U-Scheibe $\varnothing 10,5$. Zwischen Adapter und Rahmen die Aludistanz $\varnothing 20 \times \varnothing 11 \times 30$ mm fügen.

Bei gleichzeitiger Montage einer Gepäckbrücke wird anstelle der Aludistanzen die Brücke zwischengefügt.



3

Befestigung Halteadapter vorne unten links und rechts:

Soziusrastenausleger demontieren (Originalschrauben entfallen)

Die Halteadapter zwischen Ausleger und Rahmen mit den Inbusschrauben M8x25 sowie U-Scheiben $\varnothing 8,4$ verschrauben.



Kofferträger

HONDA CBR 650 F

Art.-Nr.: 650.982 00 01 schwarz

HONDA CB 650 F

Art.-Nr.: 650.983 00 01 schwarz



Seitenkoffer

Topcases

Gepäckträger

Lock it System

Softbags

Aluminiumkoffer

Lederkoffer

Schutzbügel

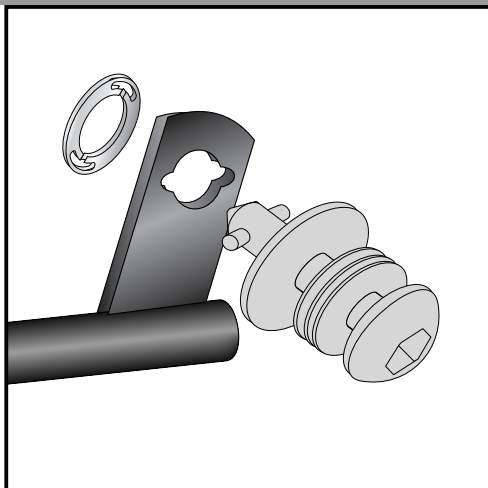
Hauptständer

Chopper-Parts

Accessoires



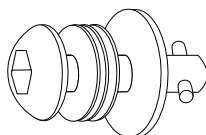
Montage



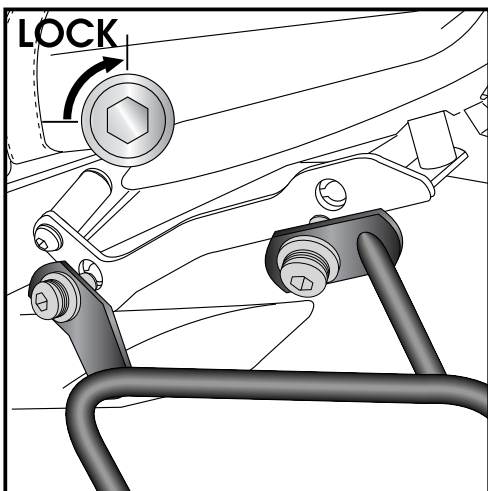
4

Montage der Lock it System-Schrauben:

An den Kofferträgern links / rechts werden die Lock it System-Schrauben an den Befestigungslaschen mittels der Sicherungsscheibe montiert. Die Scheiben und Lock it System-Schrauben verbleiben bei Demontage an den Befestigungspunkten der Kofferträger.



6x



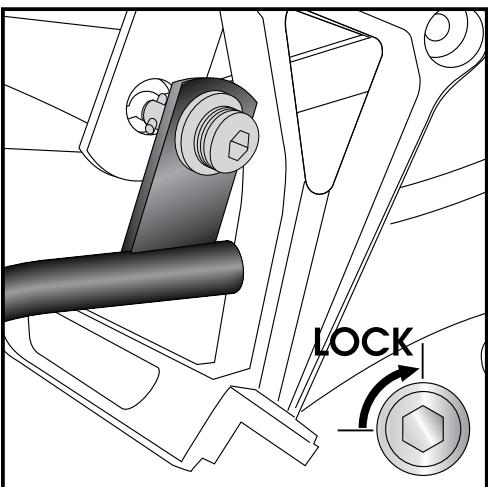
5

Montage der Kofferträger links / rechts oben:

Die vorbereiteten Kofferträger werden an den Halteadaptoren mittels der Lock it System-Schrauben befestigt.

ACHTUNG:

Lock it System-Schrauben nicht überdrehen !
Langsam drehen (Viertelumdrehung) bis die Schraube fühlbar einrastet und am Anschlag anliegt.



6

Montage der Kofferträger links / rechts vorne:

Die vorbereiteten Kofferträger werden an den Halteadaptoren mittels der Lock it System-Schrauben befestigt.

ACHTUNG:

Lock it System-Schrauben nicht überdrehen !
Langsam drehen (Viertelumdrehung) bis die Schraube fühlbar einrastet und am Anschlag anliegt.

Kofferträger

HONDA CBR 650 F
Art.-Nr.: 650.982 00 01 schwarz

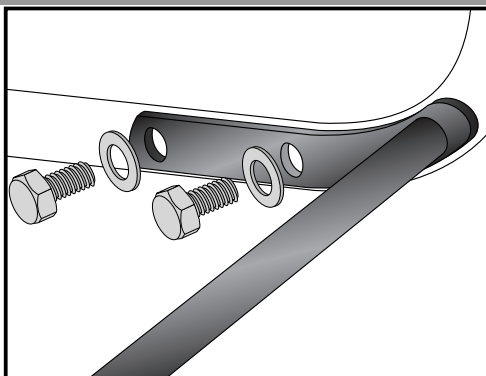
HONDA CB 650 F
Art.-Nr.: 650.983 00 01 schwarz



Seitenkoffer
Topcases
Gepäckträger
Lock it System
Softbags
Aluminiumkoffer
Lederkoffer
Schutzbügel
Hauptständer
Chopper-Parts
Accessoires



Montage



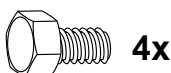
7

Befestigung des Verbindungsbügels:

Er verläuft in Fahrtrichtung gesehen hinter dem Kotflügel.

Die Verschraubung erfolgt mit den Sechskantschrauben M6x16 sowie U-Scheiben Ø6,4.

Schrauben mit Kunststoffkappen versehen.



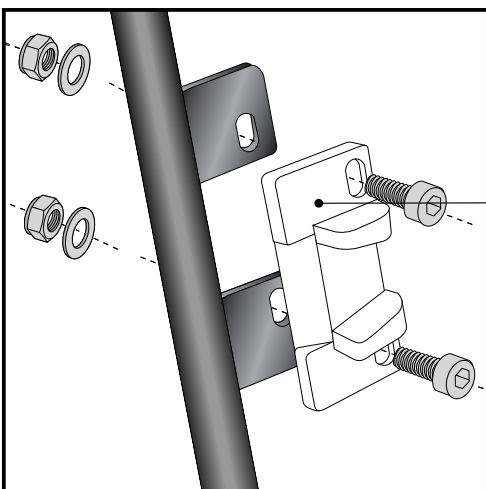
4x



4x



4x



8

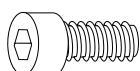
Hinweise zur Koffermontage

Montage des Metalladapters zum Einhängen des Kofferhalteschlosses

HINWEIS :

die Metalladapter liegen den Koffern bei, nicht diesem Kofferträgerset.

Die notwendigen Schrauben zur Montage der Metalladapter am Kofferträger sind beigefügt (Inbusschrauben M6 x 18, U-Scheiben ø6,4, selbstsichernde Muttern M6).



je 4x



Diebstahlschutz

Die optional unter der Bestell-Nummer: 151.050 erhältlichen abschließbaren Lock it System-Schrauben stellen einen wirksamen Diebstahlschutz des Kofferträgers dar.

Es wird empfohlen, pro Seite eine normale Lock it System-Schraube durch diese abschließbare Schraube zu ersetzen.

Als weiteres Zubehör lieferbar:

650.983 01 01/650.982 01 0 Alurack (kombinierbar)

630.983/630.982 C-Bow Taschenhalter

501.983 00 01 Motorschutzbügel inkl. ProtectionPad (nur CB 650 F)



Hepco & Becker GmbH
An der Steinmauer 6
D-66955 Pirmasens
Tel.: 0049 6331 - 1453 - 100
www.hepco-becker.de

Anzugsmomente des Motorradherstellers beachten!
Nach der Montage alle Verschraubungen auf festen Sitz kontrollieren!
Bitte beachten Sie unsere beigefügten Serviceinformationen.

Side carrier

HONDA CBR 650 F

Item - No.: 650.982 00 01 black

HONDA CB 650 F

Item - No.: 650.983 00 01 black



Side cases

Top cases

luggage frames

Lock it system

Softbags

Aluminium luggage

Leather luggage

Protection bars

Center stands

Chopper parts

Accessories



Assembling instructions

The kit includes the following parts:

Quant	item no.	description
1	700008684	carrier left
1	700008685	carrier right
1	700008686	bracing bow
1	700008687	adapter front right
1	700008688	adapter front left
1	700008689	adapter rear right
1	700008690	adapter rear left
2	150.729	filister head screw M8 x 55
2	150.708	allen screw M10x55x1,25
4	150.762	allen screw M6 x 18
4	150.783	allen screw M8x25
4	150.915	hexagon screw M 6 x 16
2	151.470	alu spacer ø20 x ø9 x 30mm
2	151.471	alu spacer ø20 x ø11 x 30mm

Quant	item no.	description
6	151.070	Lock-it screw
6	151.071	Lock-it washer
8	150.809	washer ø6,4
6	150.810	washer ø8,4
2	150.811	washer ø10,5
4	150.799	self lock nut M6
4	150.704	plastic caps M6

Width of the luggage carrier 410 mm

Tip:

Fit all parts and screw on not too strong.
After mounting all parts, the screws should be tightened to the torque specified. This guarantees, that the kit is mounted without tension.



Side carrier

HONDA CBR 650 F

Item - No.: 650.982 00 01 black

HONDA CB 650 F

Item - No.: 650.983 00 01 black



Side cases

Top cases

luggage frames

Lock it system

Softbags

Aluminium luggage

Leather luggage

Protection bars

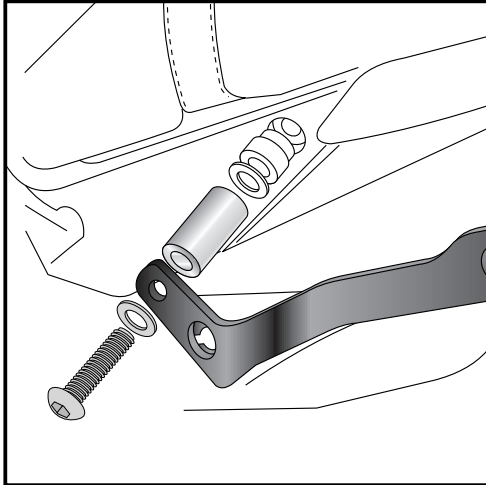
Center stands

Chopper parts

Accessories



Assembling instructions



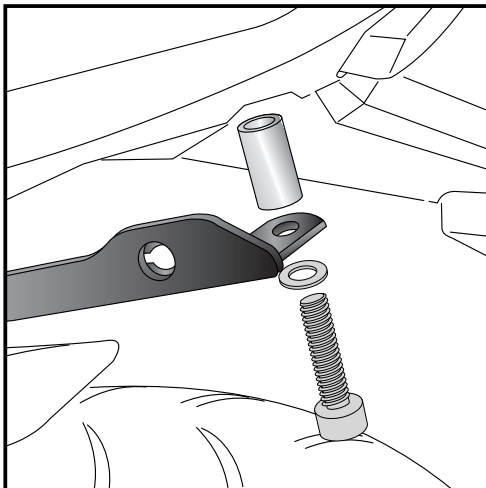
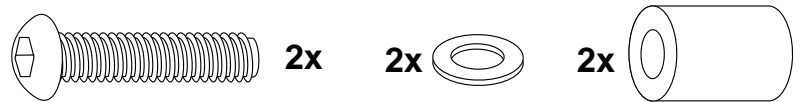
1

Fastening of the adapter rear left + right:

Dimantle the original screws in front of the handle bars - screws are obsolete.

Fix the tube adapter with filister head screws M8 x 55 with washers $\varnothing 8,4$. Add alu spacer $\varnothing 20 \times \varnothing 9 \times 30$ mm between adapter and frame. Original spacer and washer remain in the boring like original.

When mounting together with a rear rack, the rack will be positioned between adapter and frame instead of the alu spacers.



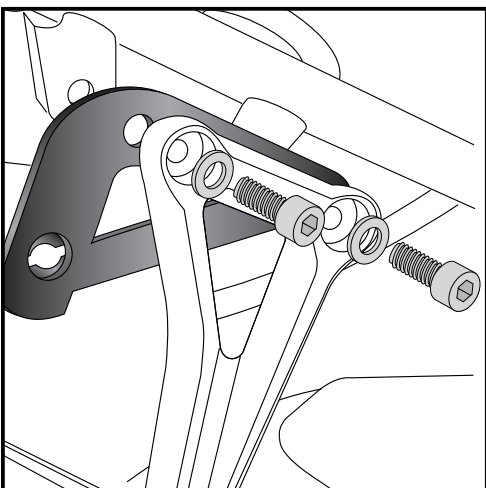
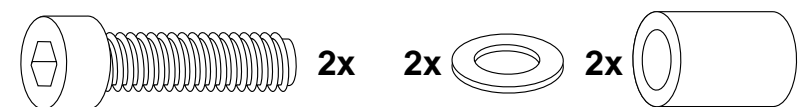
2

Fastening of the adapter rear left + right:

Dimantle the original screws left + right near fender - screws are obsolete. Dismantle plastic covers before.

Fix the tube adapter with allen screws M10x55x1,25 with washers $\varnothing 10,5$. Add alu spacer $\varnothing 20 \times \varnothing 11 \times 30$ mm between adapter and frame.

When mounting together with a rear rack, the rack will be positioned between adapter and frame instead of the alu spacers.



3

Fastening of the adapter front left + right:

Dismantle passenger footrest holder - original screws are obsolete. Fix the adapter with allen screws M8x25 and washers $\varnothing 8,4$ between frame and footrest holder.



Side carrier

HONDA CBR 650 F

Item - No.: 650.982 00 01 black

HONDA CB 650 F

Item - No.: 650.983 00 01 black



Side cases

Top cases

luggage frames

Lock it system

Softbags

Aluminium luggage

Leather luggage

Protection bars

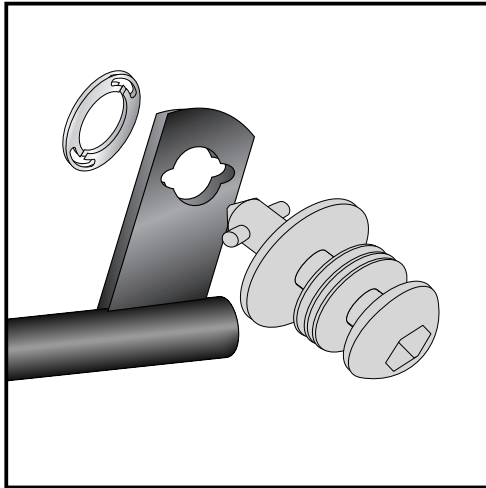
Center stands

Chopper parts

Accessories



Assembling instructions

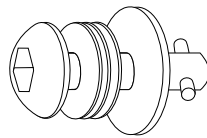


4

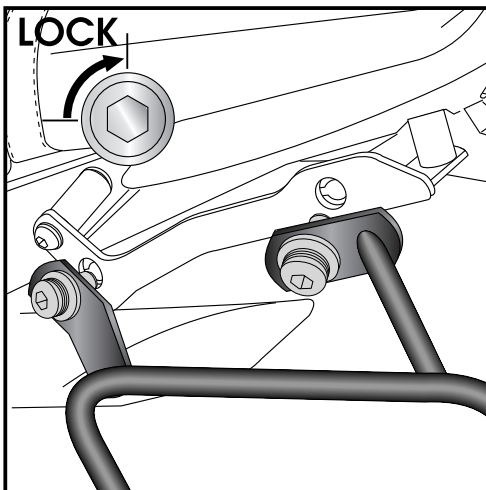
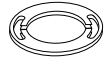
Fastening of Lock it screws:

The Lock it screws will be fixed at the carriers left and right with lock it washers.

You have to do it only once - the screws and lock it washers remain at the carriers.



6x



5

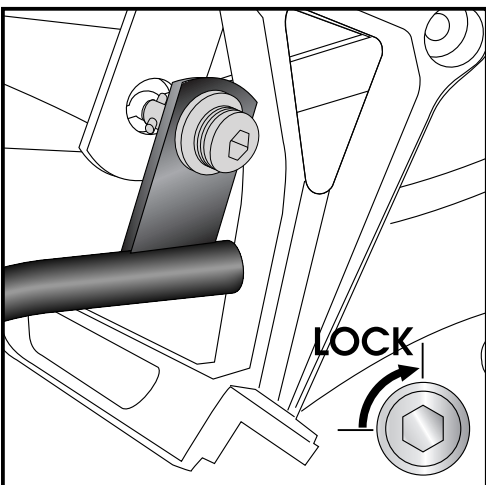
Fastening of carrier left + right top:

The carriers will now be fixed to the adapter with Lock it -screws

Attention !

Don't overturn the Lock it screw !

Rotate slowly one quarter of a turn until screw engages.



6

Fastening of carrier left + right front:

The carriers will now be fixed to the adapter with Lock it -screws

Attention !

Don't overturn the Lock it screw !

Rotate slowly one quarter of a turn until screw engages.

Side carrier

HONDA CBR 650 F
Item - No.: 650.982 00 01 black

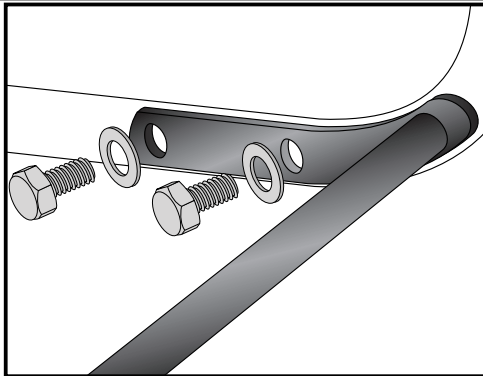
HONDA CB 650 F
Item - No.: 650.983 00 01 black



Side cases
Top cases
luggage frames
Lock it system
Softbags
Aluminium luggage
Leather luggage
Protection bars
Center stands
Chopper parts
Accessories

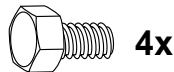


Assembling instructions



7

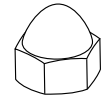
Fastening of the bracing bow:
Inside the fender with hexagon bolt M 6 x 16 and washers $\varnothing 6,4$.
Use the threads at the inner side of the side carriers.
After assembling, cover the screws with caps M6.



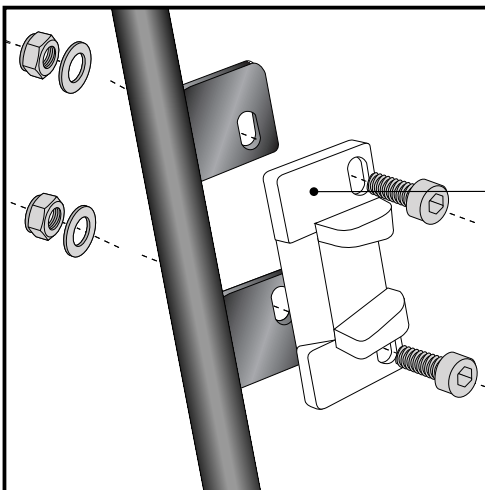
4x



4x



4x



8

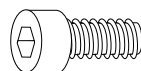
Hint: assembling side cases

Fastening of adapter to hook in the fixing lock

Hint :

The adapters are enclosed with the side cases.
They are not included in the side carrier set.

The necessary screws for mounting the metal adapter on the carrier are part of this set.
(Allen screws M6 x 18, washer $\varnothing 6,4$ and self lock nut M6).



each 4x



Anti-theft-device

Sold separately - item-no: 151.050

It is recommended to use one on each side of the side-carrier, instead of the ordinary lock-it screw, for theft protection.

Also available:

650.983 01 01/650.982 01 01 Alurack
501.983 Engine guard incl. ProtectionPad (CB 650 F only)

630.983/630.982 C-Bow Soft bag holder



Hepco & Becker GmbH
An der Steinmauer 6
D-66955 Pirmasens
Tel.: 0049 6331 - 1453 - 100
www.hepco-becker.de

Anzugsmomente des Motorradherstellers beachten!
Nach der Montage alle Verschraubungen auf festen Sitz kontrollieren!
Bitte beachten Sie unsere beigefügten Serviceinformationen.