

HONDA Crosstourer
(2012-2020)

Alurack
Artikel-Nr.: 650971 01 01 schwarz

Easyrack
Artikel-Nr.: 661971 01 01 schwarz

Seitenkoffer
Topcases
Gepäckträger
Lock it System
Softbags
Aluminiumkoffer
Lederkoffer
Schutzbügel
Hauptständer
Chopper-Parts
Accessoires



Montage



Als weiteres Zubehör lieferbar:

650971 00 01 Lock it Träger (kombinierbar)
630971 C-Bow Halter
505971 Hauptständer

501971 Motorschutzbügel
810971 Motorschutzplatte
730971 Microflooter



Hepco & Becker GmbH
An der Steinmauer 6
D-66955 Pirmasens

Tel.: 06331 - 1453 - 100
Fax: 06331 - 1453 - 120
eMail: vertrieb@hepco-becker.de
www.hepco-becker.de

HONDA Crosstourer
(2012-2020)

Alurack
Artikel-Nr.: 650971 01 01 schwarz

Easyrack
Artikel-Nr.: 661971 01 01 schwarz

Seitenkoffer
Topcases
Gepäckträger
Lock it System
Softbags
Aluminiumkoffer
Lederkoffer
Schutzbügel
Hauptständer
Chopper-Parts
Accessoires



Montage

Bausatz

bestehend aus:

1 700007821 Adapterplatte

Bei Bestellung eines Aluracks zusätzlich:

1 700006881 bestehend aus:

1 799.901HB Alurack

1 799.902HB TC-Bügel für Alurack

1 799.903HB Abdeckplatte für Rack

Bei Bestellung eines Easyracks zusätzlich:

1 700008650 Easyrack

1 700008647 Abdeckblende links

1 700008648 Abdeckblende rechts

Schraubensatz:

4 150.885 Inbusschraube M6 x12

4 151.269 Senkschrauben M6x30

4 150.763 Inbusschraube M6 x 20

4 150.809 U-Scheibe Ø6,4

4 150.986 U-Scheibe Ø18xØ6,4x1,5mm

8 150.799 Selbstsichernde Mutter M6

4 151.220 Kunststoffscheiben Ø24xØ8,4x2mm

4 150.164 Viereck-Scheiben 20 x 20 x ø6,4

Hinweise

Montagehinweis:

Die Voraussetzung für die Montage ist natürlich eine gewisse technische Erfahrung. Wenn Sie sich nicht sicher sind, wie man eine bestimmte Arbeit ausführt, sollten Sie diese Ihrer Fachwerkstatt überlassen.

Ziehen sie alle zugänglichen Schrauben zuerst nur locker an. Nachdem alles montiert ist, werden die Schrauben dann auf das entsprechende Anzugsmoment festgezogen. Dadurch wird sichergestellt, dass das Produkt spannungsfrei angebaut ist.

Anzugsmomente des Motorradherstellers beachten!

Nach der Montage alle Verschraubungen auf festen Sitz kontrollieren!

Bitte beachten Sie unsere beigefügten Serviceinformationen.

HONDA Crosstourer
(2012-2020)

Alurack

Artikel-Nr.: 650971 01 01 schwarz

Easyrack

Artikel-Nr.: 661971 01 01 schwarz

Seitenkoffer

Topcases

Gepäckträger

Lock it System

Softbags

Aluminiumkoffer

Lederkoffer

Schutzbügel

Hauptständer

Chopper-Parts

Accessoires



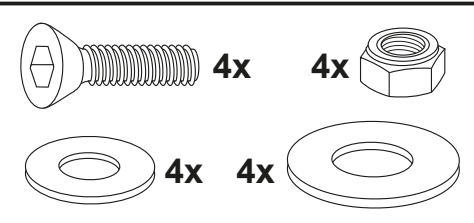
Montage

Vorbereitung:

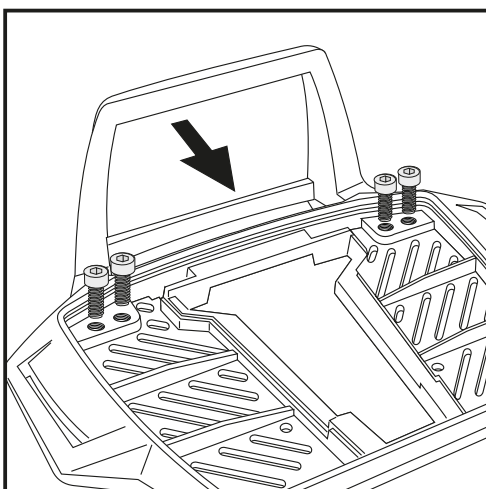
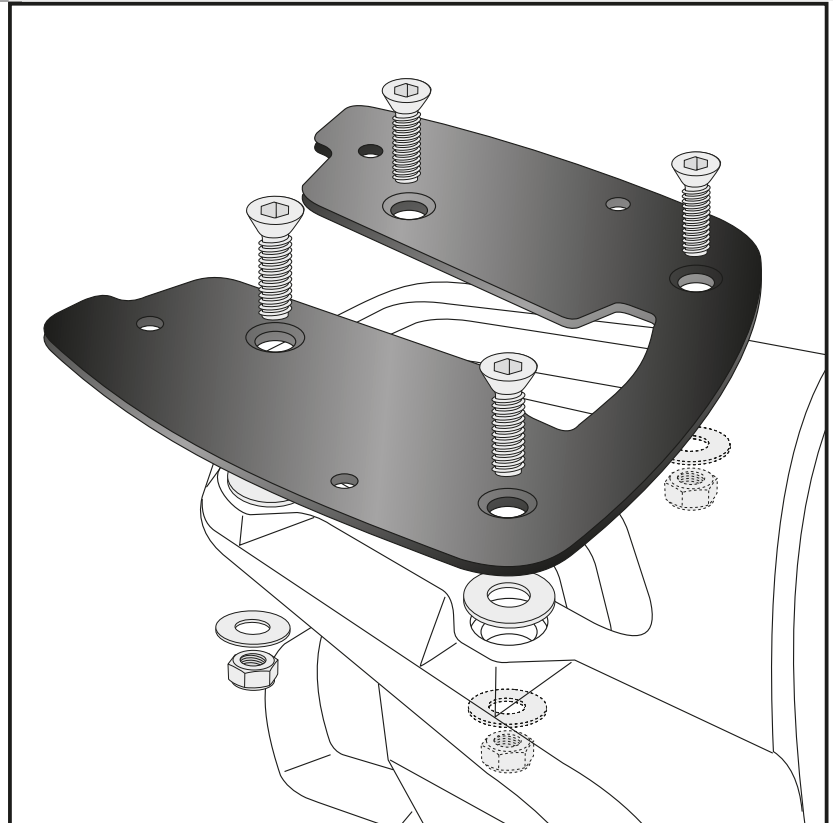
Die Kunststoffkappen in der Originalbrücke entfernen.

Befestigung der Adapterplatte:

Diese wird auf die Original-Gepäckbrücke geschraubt. Zwischen Platte und Originalbrücke die Kunststoffscheiben $\varnothing 24 \times \varnothing 8,4 \times 2 \text{mm}$ fügen und mit den Senkschrauben M6x30 sowie U-Scheiben $\varnothing 18 \times \varnothing 6,4 \times 1,5 \text{mm}$ und selbstsichernden Muttern M6 verschrauben - dabei die Adapterplatte ausrichten.



1



2

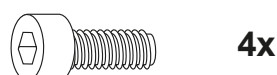
Nur beim Alurack notwendig !
Easyrack weiter mit Schritt 4:

Vorbereitung des Aluracks:

Den beiliegenden TC-Bügel mit den Inbusschrauben 6 x 12 hinten unter dem Alurack verschrauben.

HINWEIS:

Der TC-Bügel ist nur bei Anbringung eines Hepco & Becker Topcases erforderlich.



3

HONDA Crosstourer (2012-2020)

Alurack

Artikel-Nr.: 650971 01 01 schwarz

Easyrack

Artikel-Nr.: 661971 01 01 schwarz

Seitenkoffer

Topcases

Gepäckträger

Lock it System

Softbags

Aluminiumkoffer

Lederkoffer

Schutzbügel

Hauptständer

Chopper-Parts

Accessoires



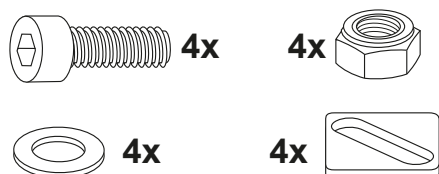
Montage

Montage des Alurack:

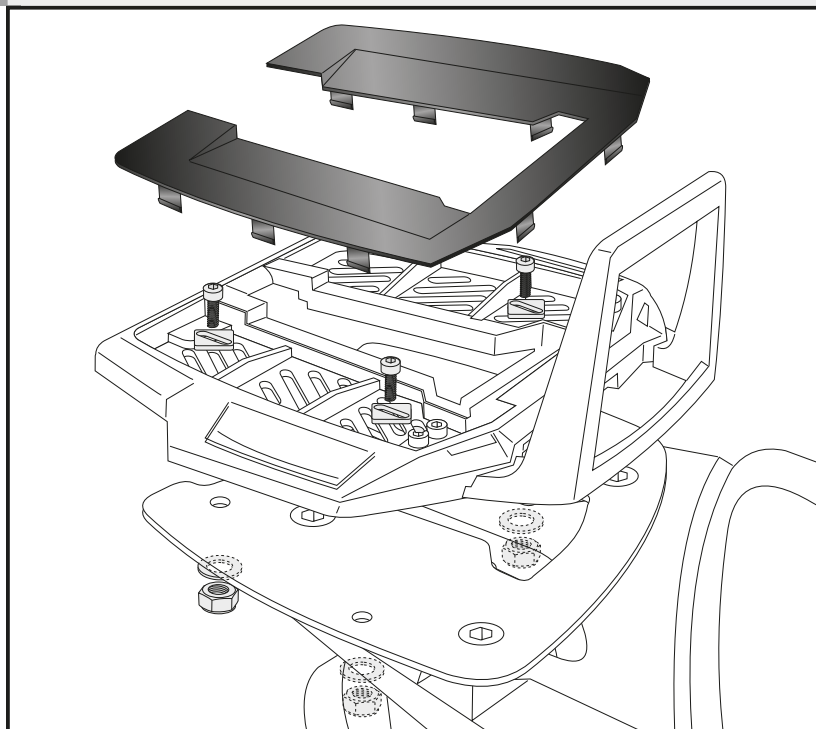
Das Alurack wird mit den Inbus-schrauben M6 x 20, Viereck-Scheiben 20 x 20 x ø6,4, U-Scheiben ø6,4 und selbstsichernden Muttern M6 an der Adapterplatte verschraubt.

Das Alurack so montieren, das sich die Sitzbank abnehmen lässt.

Anschließend die Kunststoffabdeckung des Aluracks montieren.



3

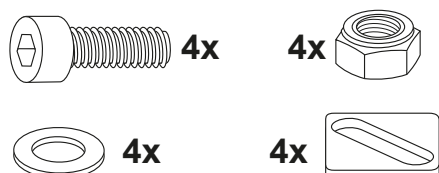


Montage des Easyrack:

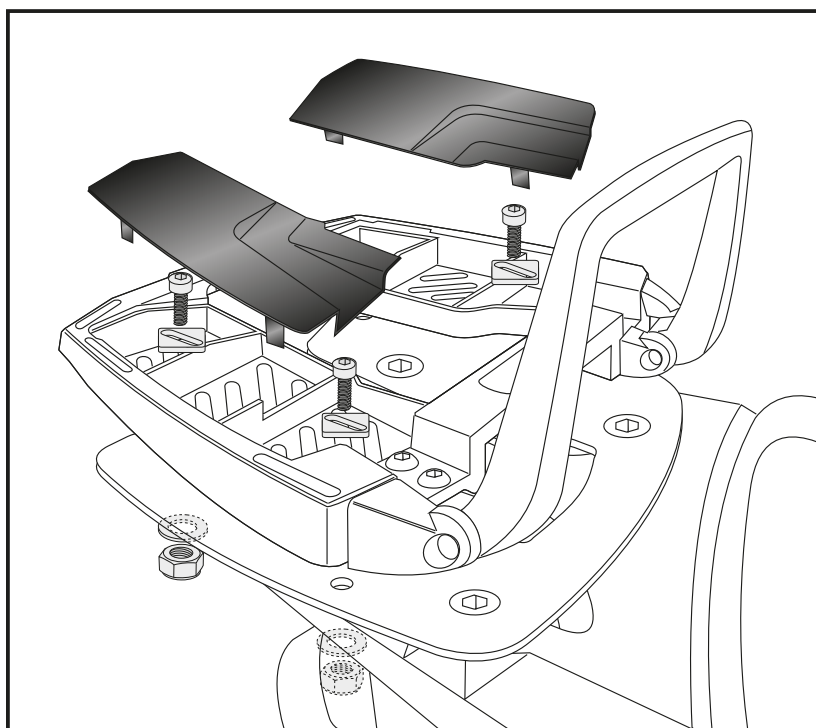
Das Easyrack wird mit den Inbus-schrauben M6 x 20, Viereck-Scheiben 20 x 20 x ø6,4, U-Scheiben ø6,4 und selbstsichernden Muttern M6 an der Adapterplatte verschraubt.

Das Easyrack so montieren, das sich die Sitzbank abnehmen lässt.

Anschließend die Kunststoffabdeckungen montieren.



4



HONDA Crosstourer
(2012-2020)

Alurack
Item.-no.: 650971 01 01 black

Easyrack
Item.-no.: 661971 01 01 black

Side cases
Top cases
luggage frames
Lock it system
Softbags
Aluminium luggage
Leather luggage
Protection bars
Center stands
Chopper parts
Accessories



Assembling instructions



Also available:

Lock it side carrier (can be combined) 650971 00 01
Engine guard 501971
C-Bow Holder 630971

Center stand 505971
Engine protection plate 810971
Microfloater 730971



Hepco & Becker GmbH
An der Steinmauer 6
D-66955 Pirmasens
Germany

Tel.: +49 6331 - 1453 - 100
Fax: +49 6331 - 1453 - 120
eMail: vertrieb@hepco-becker.de
www.hepco-becker.de

HONDA Crosstourer
(2012-2020)

Alurack
Item.-no.: 650971 01 01 black

Easyrack
Item.-no.: 661971 01 01 black

Side cases
Top cases
luggage frames
Lock it system
Softbags
Aluminium luggage
Leather luggage
Protection bars
Center stands
Chopper parts
Accessories



Assembling instructions

Kit

Components:

1 700007821 adapter plate

When ordering a Alurack:

1 700006881 contains:
1 799.901HB Alurack
1 799.902HB bow for Alurack
1 799.903HB plastic cover for rack

When ordering a Easyrack:

Screw kit:

4	150.885	allen screw M6 x12
4	151.269	countersunk allen screw M6x30
4	150.763	allen screw M6 x 20
4	150.809	washer Ø6,4
4	150.986	washer Ø18xØ6,4x1,5mm
8	150.799	self-lock nut M6
4	151.220	plastic washer Ø24xØ8,4x2mm
4	150.164	special washer 20 x 20 x ø6,4

Note

Installation note:

Of course, the assembly requires a certain technical experience. If you are not sure how to execute a determined action, you should ask your local distributor to do it.

First, tighten all screws only loosely. After mounting all parts, the screws should be tightened to the torque specified. This guarantees, that the product is mounted without tension.

Observe the tightening torques of the motorcycle manufacturer!
Control all screw connections after the assembling for tightness!
Please notice our enclosed service information.

HONDA Crosstourer
(2012-2020)

Alurack
Item.-no.: 650971 01 01 black

Easyrack
Item.-no.: 661971 01 01 black

Side cases
Top cases
luggage frames
Lock it system
Softbags
Aluminium luggage
Leather luggage
Protection bars
Center stands
Chopper parts
Accessories



Assembling instructions

Preparing:

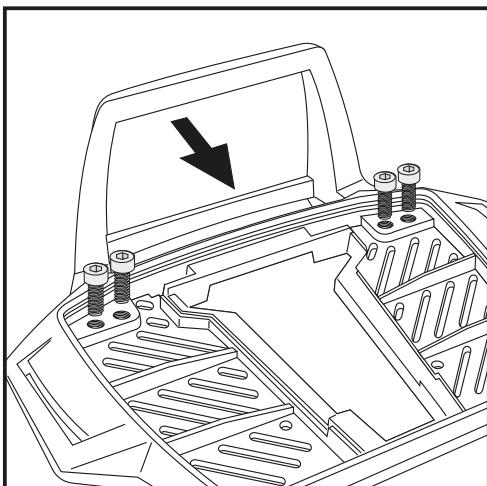
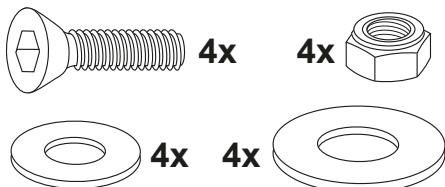
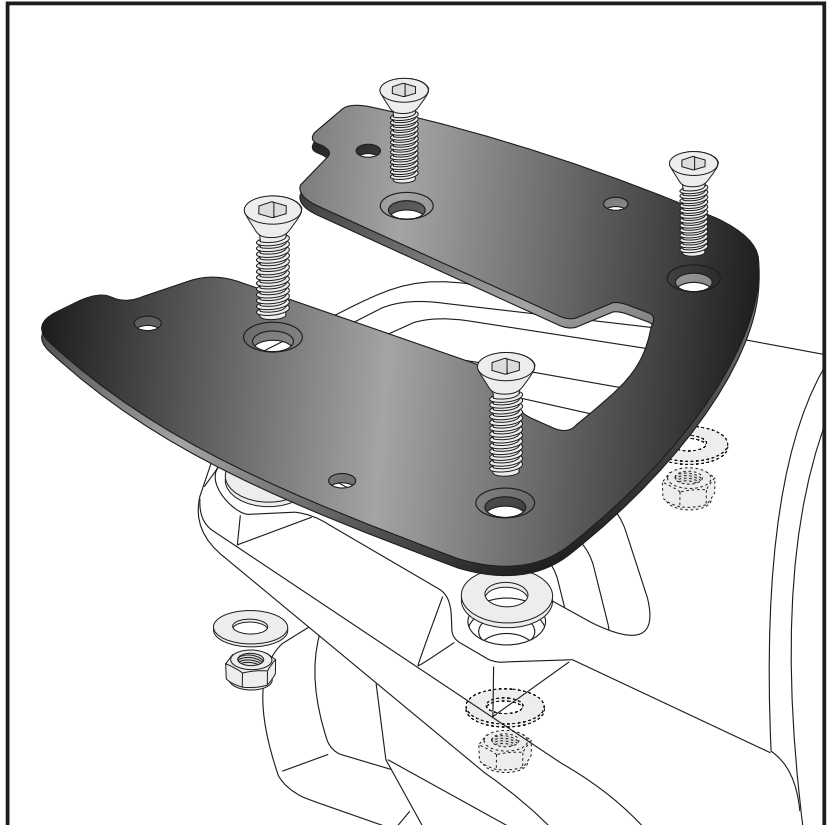
Dismantle the plastic plugs in the original rear rack.

Fastening of the adapter plate:

at the original rear rack.
Put plastic spacer $\text{Ø}24 \times \text{Ø}8,4 \times 2\text{mm}$ between adapter plate and original rear rack.

Align the adapter plate and fix it with countersunk head allen screws M6x30 with washers $\text{Ø}18 \times \text{Ø}6,4 \times 1,5\text{mm}$ and self lock nuts M6,

1



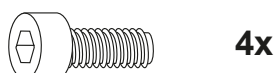
2

for Alurack mounting only !
Easyrack go to step 4:

Fastening of the bow for the rack:

Fix the bow to the rack with allen screws M6 x 12.

NOTICE:
The bow is only needed in use with a Hepco & Becker topcase.



3

HONDA Crosstourer
(2012-2020)

Alurack
Item.-no.: 650971 01 01 black

Easyrack
Item.-no.: 661971 01 01 black

- Side cases
- Top cases
- luggage frames
- Lock it system
- Softbags
- Aluminium luggage
- Leather luggage
- Protection bars
- Center stands
- Chopper parts
- Accessories



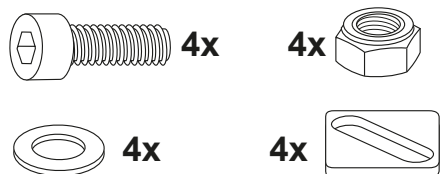
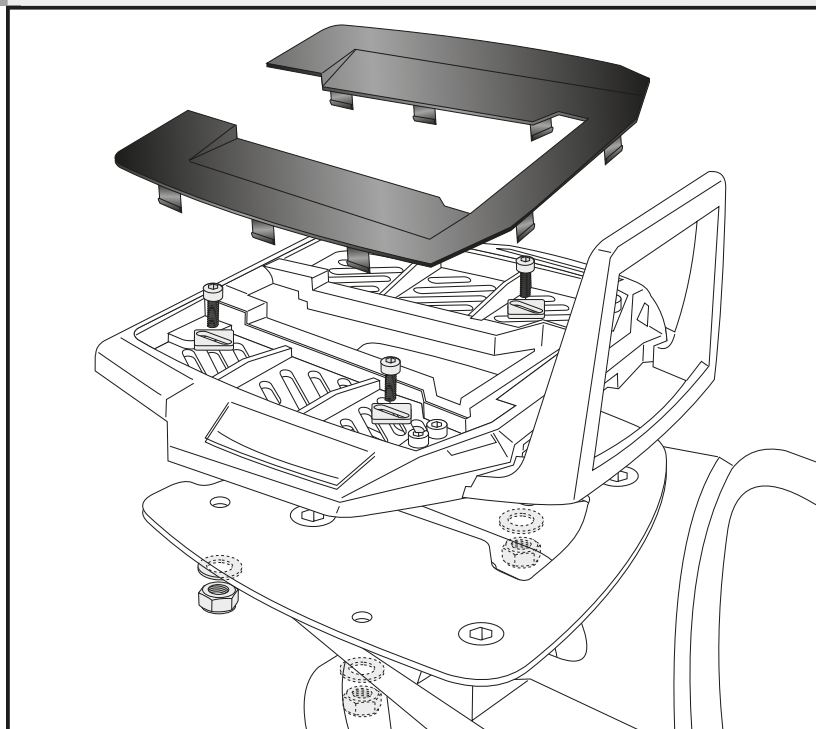
Assembling instructions

Fastening of the Alurack:
with allen screws M6 x 20, special washer
20 x 20 x ø6,4, washers ø6,4 and
self-lock nuts M6.

Choose position of the rack, so that the
seat can be easily opened.

Mount the plastic cover.

3



Fastening of the Easyrack:
with allen screws M6 x 20, special washer
20 x 20 x ø6,4, washers ø6,4 and
self-lock nuts M6.

Choose position of the rack, so that the
seat can be easily opened.

Mount the plastic covers.

4

