

Kofferträger / Side carrier

HONDA Crosstourer
(2012-2020)

Artikel Nr.: / Item-no.:

650971 00 01 Schwarz/black

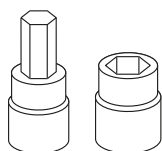


DE INHALT
GB CONTENTS

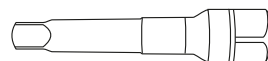
1	700007824	Kofferträger, links	1	700007824	carrier left
1	700007825	Kofferträger, rechts	1	700007825	carrier right
1	700007826	Halteadapter vorne rechts	1	700007826	adapter front right
1	700007827	Halteadapter vorne links	1	700007827	eadapter front left
1	700007828	Adapterbügel	1	700007828	adapter bow
1	Schraubensatz		1	Screw set	
2	Sechskantschraube M8 x 40mm		2	hexagon bolt M8 x 40mm	
2	Zylinderschraube Innensechskant M6 x 20mm		2	allen screw M6 x 20mm	
2	Zylinderschraube Innensechskant M5 x 16mm		2	allen screw M5 x 16mm	
4	Zylinderschraube Innensechskant M 6 x 16		4	allen screw M 6 x 16	
4	Lock-it Systemschraube		4	Lock-it screw	
4	Lock-it Sicherungsscheibe		4	lock washer	
2	U-Scheibe ø5,4		2	washer ø5,4	
6	U-Scheibe ø6,4		6	washer ø6,4	
2	U-Scheibe ø8,4		2	washer ø8,4	
2	Karosseriescheiben ø6,4 x ø18		2	body washer ø6,4 x ø18	
6	Selbstsichernde Mutter M6		6	self-nock nut M6	
2	Alu-Distanzen Ø15 x Ø9 x 5mm		2	alu spacer Ø15 x Ø9 x 5mm	
1	Gummischutz 280mm		1	rubber protection 280mm	



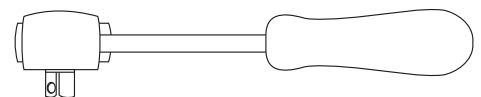
DE BENÖTIGTE WERKZEUGE
GB TOOLS REQUIRED



Set



Verlängerung/extension



Ratsche/Ratchet

Kofferträger / Side carrier

HONDA Crosstourer
(2012-2020)

Artikel Nr.: / Item-no.:

650971 00 01

Schwarz/black



DE WICHTIG
GB IMPORTANT

Die Voraussetzung für die Montage ist natürlich eine gewisse technische Erfahrung. Wenn Sie sich nicht sicher sind, wie man eine bestimmte Arbeit ausführt, sollten Sie diese Ihrer Fachwerkstatt überlassen. Ziehen sie alle zugänglichen Schrauben zuerst nur locker an. Nachdem alles montiert ist, werden die Schrauben dann auf das entsprechende Anzugsmoment festgezogen. Dadurch wird sichergestellt, dass das Produkt spannungsfrei angebaut ist. Anzugsmomente beachten! Nach der Montage alle Verschraubungen auf festen Sitz kontrollieren!

Of course, the assembly requires a certain technical experience. If you are not sure how to execute a determined action, you should ask your local distributor to do it. First, tighten all screws only loosely. After mounting all parts, the screws should be tightened to the torque specified. This guarantees, that the product is mounted without tension. Observe the tightening torques of the manufacturer! Control all screw connections after the assembling for tightness!

Montage Halteadapter vorne:

Der Halteadapter wird an der hinteren Verschraubung der Soziusfußrasten mit verschraubt. Originalschraube entfällt.

①

Am Fersenschutz der Fußrasten wird der Adapter mit den Inbusschrauben M5 x 16mm und U- Scheiben Ø5,4 verschraubt. Zwischen Fersenschutz der Fußrasten und Adapter die Aludistanz Ø15 x Ø9 x 5mm einsetzen.

②

Die Befestigung erfolgt mit den Sechskantschrauben M8 x 40mm und U-Scheiben Ø8,4.

Um die Montage leichter durchführen zu

Fastening of the front adapters:
at the rear bolting of the footrest bracket.
Original screws are obsolete.

Fixing point ①

Use allen screw M5 x 16 and washers ø5,4. Sandwich spacer Ø15 x Ø9 x 5mm between adapter and footrest bracket.

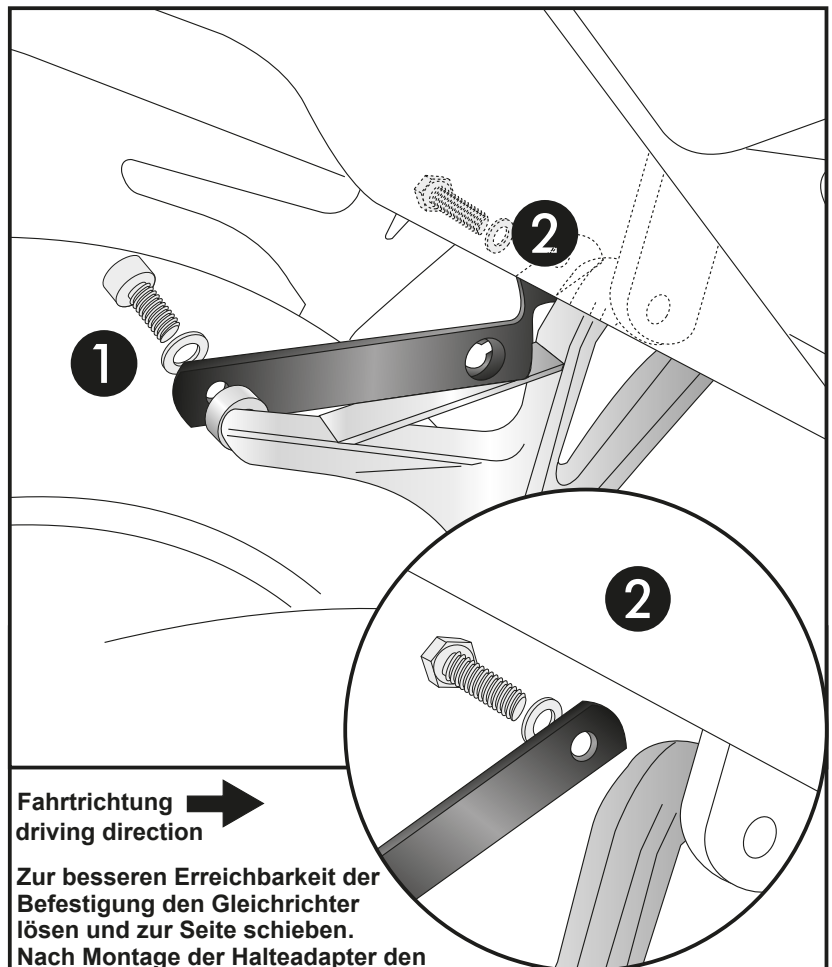
Fixing point ②

Fix the adapter here with hexagon bolts M8 x 40 and washers ø8,4.

Hint:

Loose the screws of the rectifier - this makes it easier to fix the adapter.

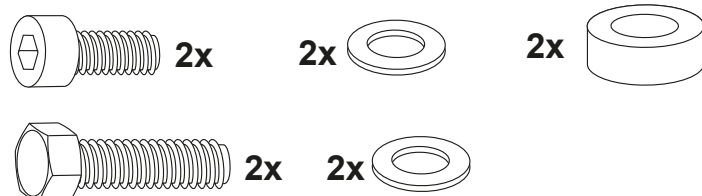
1



Fahrtrichtung →
driving direction

Zur besseren Erreichbarkeit der Befestigung den Gleichrichter lösen und zur Seite schieben. Nach Montage der Halteadapter den Gleichrichter wieder verschrauben.

For better accessibility of the bolting loose the rectifier and move it to the side. Fix the rectifier again after mounting the adapter.



Kofferträger / Side carrier

HONDA Crosstourer
(2012-2020)

Artikel Nr.: / Item-no.:

650971 00 01 Schwarz/black



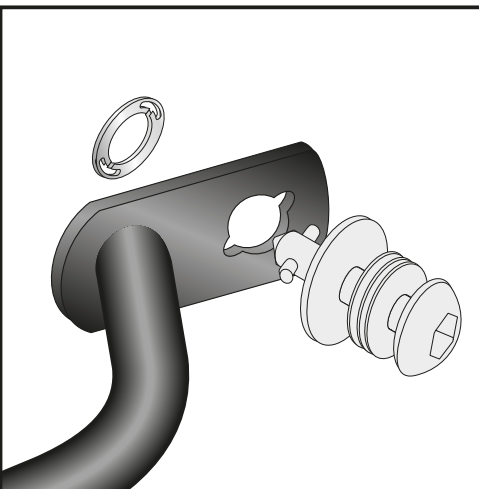
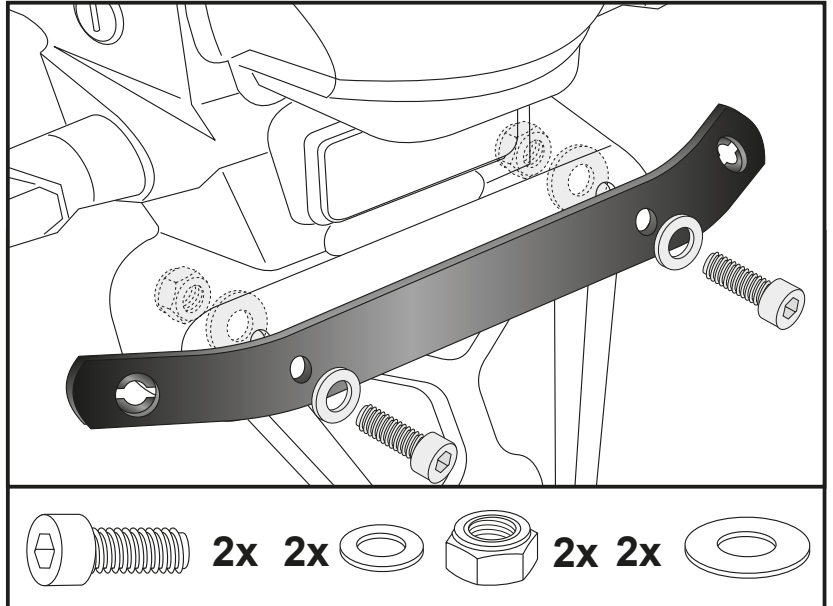
DE MONTAGEANLEITUNG
GB MOUNTING INSTRUCTIONS

Montage des Adapterbügels:

Der Adapterbügel wird an der Kenn-zeichenhalterung zusammen mit dem Nummernschild montiert. Zur Befestigung werden vorne die Inbusschrauben M6 x 20mm und U-Scheiben $\varnothing 6,4$ verwendet, hinten die U-Scheiben $\varnothing 18 \times \varnothing 6,4$ und selbst-sichernden Muttern M6.

Fastening of the adapter bow:
at the number plate holder together with the number plate.
Use allen screws M6 x 20mm and washers $\varnothing 6,4$, secure with washers $\varnothing 18 \times \varnothing 6,4$ and self lock nuts M6.

2



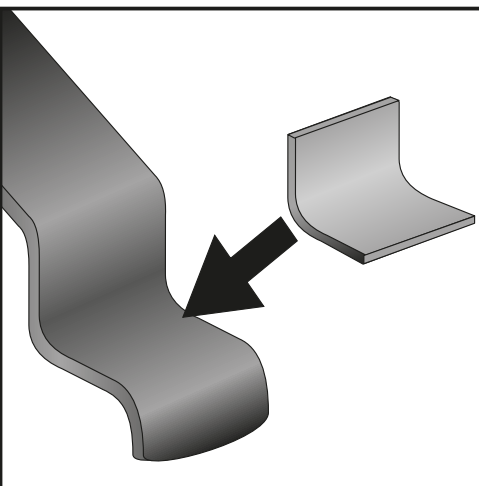
3

Montage der Lock-it System-Schrauben:

An den Kofferträgern links / rechts werden die Lock-it System-Schrauben an den Befestigungslaschen mittels der Sicherungsscheibe montiert. Die Scheiben und Lock-it System-Schrauben verbleiben bei Demontage an den Befestigungspunkten der Kofferträger.

Fastening of Lock-it screws:

The Lock-it screws will be fixed at the carriers left and right with lock washers. You have to do it only once - the screws and lock washers remain at the carriers.



4

Vorbereitung des Kofferträgers rechts und links:

Gummischutz auf 35mm zuschneiden und auf der Innenseite der Kofferträgerlaschen anbringen.

Preparing of the side carrier left and right:

Cut rubber protection to 35mm and attach it to the inner side of the luggage carrier.

Kofferträger / Side carrier

HONDA Crosstourer
(2012-2020)

Artikel Nr.: / Item-no.:

650971 00 01 Schwarz/black



DE MONTAGEANLEITUNG
GB MOUNTING INSTRUCTIONS

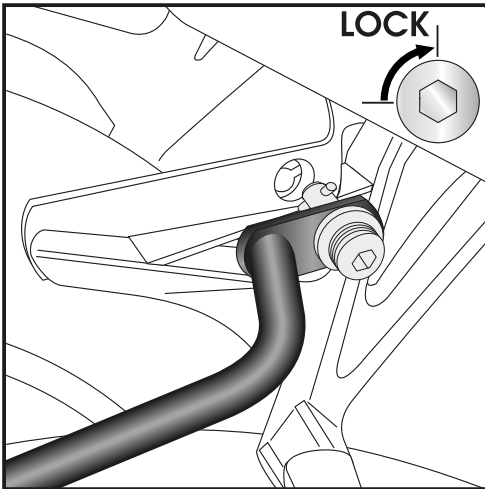
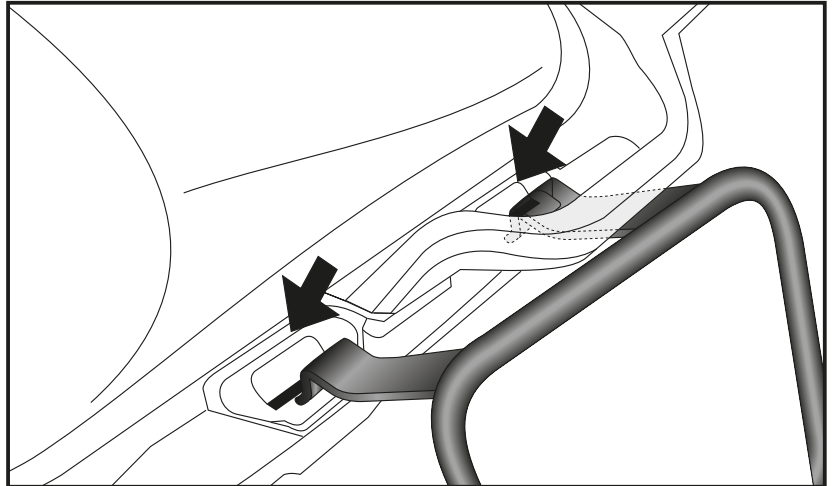
Montage des Kofferträgers
rechts und links oben:

Kofferträger an den Haltepunkten
des Originalkoffers einhängen.

Fastening of the side carrier left
and right top:

Hang side carriers in the breakpoints
of the original side case.

5



6

Montage der Kofferträger unten:

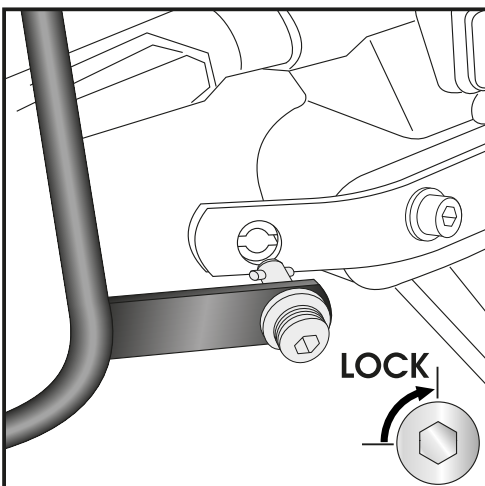
Die so vorbereiteten Kofferträger werden an den Haltadaptern
mittels der Lock-it System-Schrauben befestigt.

Fastening of the carrier:

The carriers will now be fixed to the adapter with Lock-it -screws

**ACHTUNG: Lock-it System-Schrauben nicht überdrehen!
Langsam drehen (Viertelumdrehung) bis die Schraube fühlbar
einrastet und am Anschlag anliegt.**

**ATTENTION: Don't overturn the Lock-it screw!
Rotate slowly one quarter of a turn until screw engages.**



7

Montage der Kofferträger hinten:

Die so vorbereiteten Kofferträger werden an den Haltadaptern
mittels der Lock-it System-Schrauben befestigt.

Fastening of the carrier:

The carriers will now be fixed to the adapter with Lock-it -screws

**ACHTUNG: Lock-it System-Schrauben nicht überdrehen!
Langsam drehen (Viertelumdrehung) bis die Schraube fühlbar
einrastet und am Anschlag anliegt.**

**ATTENTION: Don't overturn the Lock-it screw!
Rotate slowly one quarter of a turn until screw engages.**

Kofferträger / Side carrier

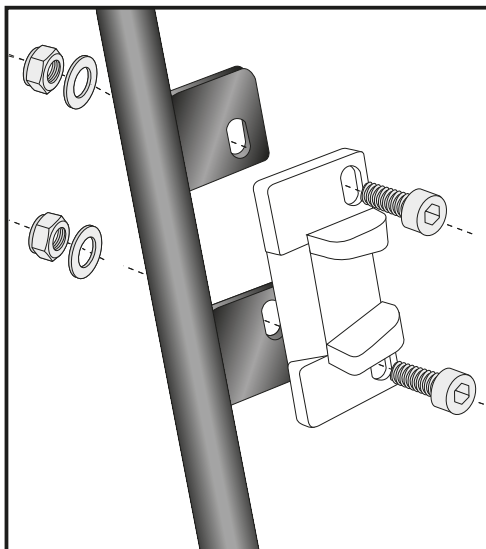
HONDA Crosstourer
(2012-2020)

Artikel Nr.: / Item-no.:

650971 00 01 Schwarz/black



DE HINWEISE ZUR KOFFERMONTAGE
GB HINT: ASSEMBLING SIDE CASES



Montage des Metalladapters zum Einhängen des Kofferhalteschlosses

Die Metalladapter liegen den Koffern bei, nicht diesem Kofferträgerset. Die notwendigen Schrauben zur Montage der Metalladapter am Kofferträger sind beigegefügt (Innensechskantschraube M6 x 16, U-Scheiben ø6,4, selbstsichernde Muttern M6).

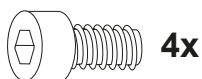
Fastening of adapter to hook in the fixing lock

The adapters are enclosed with the side cases.

They are not included in the side carrier set.

The necessary screws for mounting the metal adapter on the carrier are part of this set.

(Allen screw M6 x 16, washer ø6,4 and self lock nut M6).



4x



4x



4x



DE ACHTUNG
GB CAUTION

Nach der Montage alle Verschraubungen auf festen Sitz kontrollieren! Abgebaute Teile wieder montieren. Bitte beachten Sie unsere beigegefügt Serviceinformationen.

Control all screw connections after the assembling for tightness! Reassemble the dismantled parts. Please notice our enclosed service information.

Diebstahlschutz / Anti-theft-device

Die optional unter der Bestell-Nummer: 151050 erhältlichen abschließbaren Lock-it System-Schrauben stellen einen wirksamen Diebstahlschutz des Kofferträgers dar. Es wird empfohlen, pro Seite eine normale Lock-it System-Schraube durch diese abschließbare Schraube zu ersetzen.

Sold separately - item-no: 151050. It is recommended to use one on each side of the side-carrier, instead of the ordinary lock-it screw, for theft protection.

Als weiteres Zubehör lieferbar / Also available:

- 650971 01 01 Alurack/Easyrack
- 661971 01 01 Alurack/Easyrack
- 630971 00 01 C-Bow Halter, schwarz / C-Bow holder, black
- 501971 00 01 Motorschutzbügel, schwarz / Engine guard, black
- 810971 00 01 Motorschutzplatte / Skid plate
- 420971 03 Griffschutz / Handle protection
- 505971 00 01 Hauptständer / Center stand

Weiteres Zubehör auf unserer Homepage. More accessories: see our homepage.



Hepco & Becker GmbH
An der Steinmauer 6
D-66955 Pirmasens
Germany

Tel.: +49 (0)6331 - 1453 - 100
Fax: +49 (0)6331 - 1453 - 120
eMail: vertrieb@hepco-becker.de
www.hepco-becker.de