

Kofferträger / Side carrier

HONDA VFR 1200 F

Artikel Nr.: / Item-no.:

650960 00 01 Schwarz/black

DE INHALT
GB CONTENTS

Lock  it
System



1	700007255	Kofferträger, links
1	700007256	Kofferträger, rechts
1	700007257	Verbindungsbügel
1	700007258	Halteadapter vorne rechts
1	700007259	Halteadapter vorne links
1	700007260	Halteadapter oben links
1	700007261	Halteadapter oben rechts
1	700007262	Halteadapter hinten mitte
1	Schraubensatz:	
2	Sechskantschraube M8 x 35mm	
4	Zylinderschraube Innensechskant M8 x 20mm	
2	Zylinderschraube Innensechskant M6 x 30mm	
2	Zylinderschraube Innensechskant M5 x 12mm	
4	Zylinderschraube Innensechskant M 6 x 20	
5	Lock-it Systemschraube	
5	Lock-it Sicherungsscheibe	
2	U-Scheibe ø5,4	
6	U-Scheibe ø6,4	
6	U-Scheibe ø8,4	
4	Selbstsichernde Mutter M6	
2	Alu-Distanzen ø18 x ø9 x 10 mm	
2	Alu-Distanzen ø15 x ø9 x 10 mm	

optional erhältlich:

1 700007263 Haltegriff

1	700007255	carrier left
1	700007256	carrier right
1	700007257	bracing bow
1	700007258	adapter front right
1	700007259	adapter front left
1	700007260	adapter top left
1	700007261	adapter top right
1	700007262	adapter rear
1	Screw set:	
2	hexagon bolt M8 x 35mm	
4	allen screw M8 x 20mm	
2	allen screw M6 x 30mm	
2	allen screw M5 x 12mm	
4	allen screw M 6 x 20	
5	lock it screw	
5	lock washer	
2	washer ø5,4	
6	washer ø6,4	
6	washer ø8,4	
4	self-nock nut M6	
2	spacer ø18 x ø9 x 10 mm	
2	spacer ø15 x ø9 x 10 mm	

sold separately:

1 700007263 handle bar



Kofferträger / Side carrier

HONDA VFR 1200 F

Artikel Nr.: / Item-no.:

650960 00 01 Schwarz/black

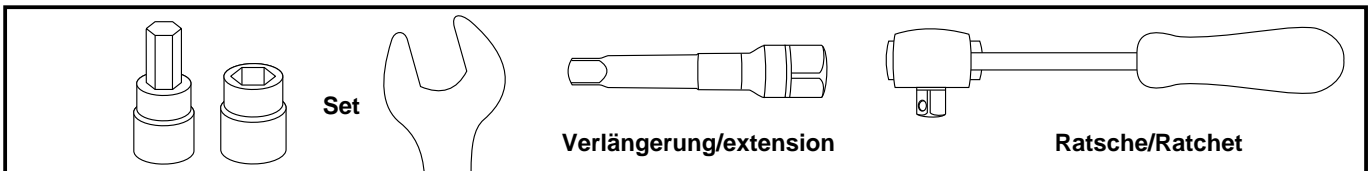


DE WICHTIG
GB IMPORTANT

Die Voraussetzung für die Montage ist natürlich eine gewisse technische Erfahrung. Wenn Sie sich nicht sicher sind, wie man eine bestimmte Arbeit ausführt, sollten Sie diese Ihrer Fachwerkstatt überlassen. Ziehen sie alle zugänglichen Schrauben zuerst nur locker an. Nachdem alles montiert ist, werden die Schrauben dann auf das entsprechende Anzugsmoment festgezogen. Dadurch wird sichergestellt, dass das Produkt spannungsfrei angebaut ist. Anzugsmomente beachten! Nach der Montage alle Verschraubungen auf festen Sitz kontrollieren!

Of course, the assembly requires a certain technical experience. If you are not sure how to execute a determined action, you should ask your local distributor to do it. First, tighten all screws only loosely. After mounting all parts, the screws should be tightened to the torque specified. This guarantees, that the product is mounted without tension. Observe the tightening torques of the manufacturer! Control all screw connections after the assembling for tightness!

DE BENÖTIGTE WERKZEUGE
GB TOOLS REQUIRED



DE VORBEREITUNG
GB PREPARING

Sitzbank abnehmen. Die Original-Haltegriffe demontieren, diese entfallen.

Montage Halteadapter oben:
An den nun freien Gewinden werden die oberen Halteadapter mit den Zylinderschrauben M8 x 20 mm und U-Scheiben Ø8,4 montiert.

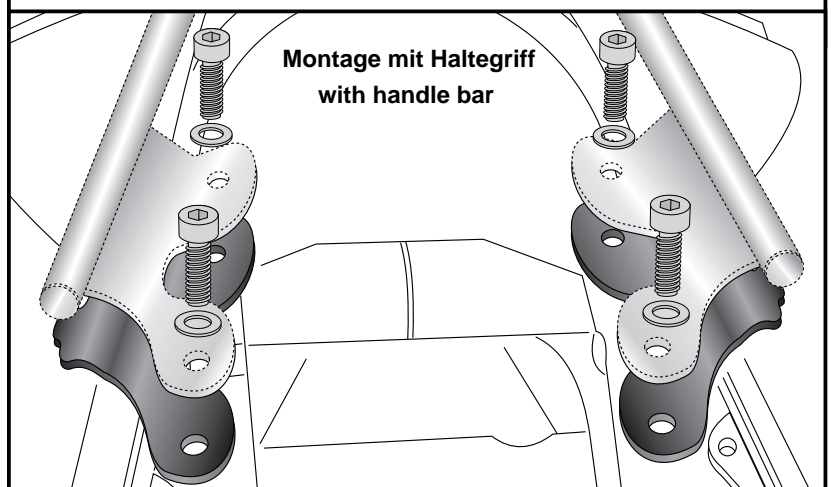
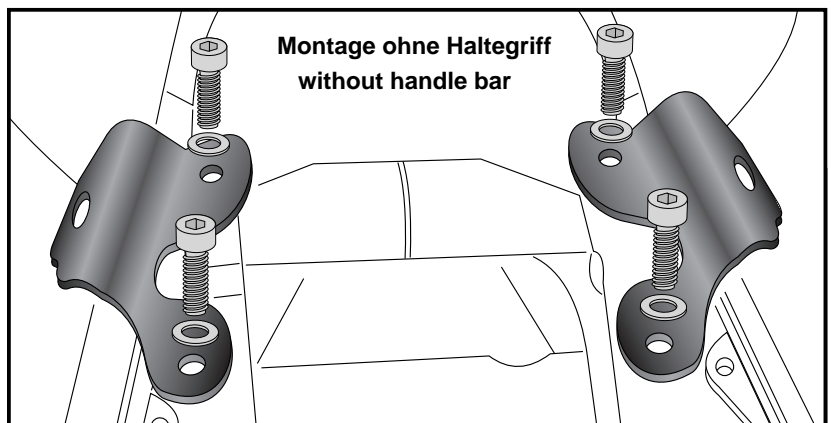
Montage Haltegriff (optional):
Der Haltegriff wird zusammen mit den Halteadaptern oben verschraubt.
(Der Haltegriff ist eine Ergänzung des Lock-it Trägers und muss zusätzlich bestellt werden.)

Dismantle seat.
Dismantle te original handle bars
- they are obsolete

Fastening of the top adapters:
at the original fixing points of the handle bars with allen screws M8 x 20 mm and washers Ø8,4.

Fastening of the handle bar (optional):
together with the top adapters
(Handle bar is sold separately.)

1



Kofferträger / Side carrier

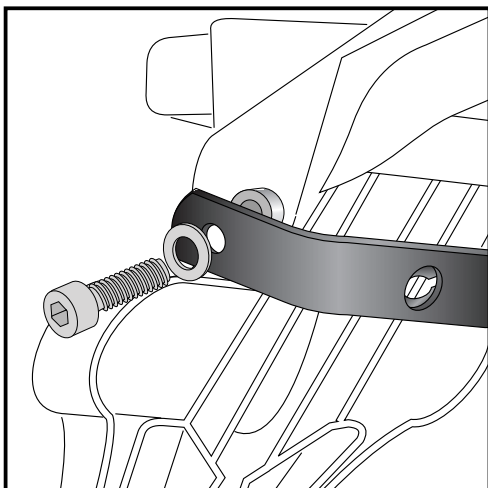
HONDA VFR 1200 F

Artikel Nr.: / Item-no.:

650960 00 01 Schwarz/black



DE MONTAGEANLEITUNG
GB MOUNTING INSTRUCTIONS



2

Montage Halteadapter hinten (Mitte):

Der Adapter wird am Kennzeichenträger verschraubt. Die Originalschrauben rausdrehen, diese entfallen. Zwischen Kennzeichenhalter und Halteadapter muss rechts und links die Distanz $\text{Ø}15 \times \text{Ø}9 \times 10\text{mm}$ eingesetzt werden. Die Verschraubung erfolgt mit den Zylinderschrauben M6 x 30mm und U - Scheiben $\text{Ø}6,4$.

Fastening of the rear adapter:

Behind the number plate holder. Original screws are obsolete. Fix the adapter with allen screws M6 x 30 and washers $\text{Ø}6,4$. Sandwich $\text{Ø}15 \times \text{Ø}9 \times 10\text{mm}$.



Montage Halteadapter vorne:

Der Halteadapter wird an der hinteren Verschraubung der Soziusfußrasten mit verschraubt. Originalschraube entfällt.

①

Am Fersenschutz der Fußrasten wird der Adapter mit den Zylinderschrauben M5 x 12mm und U- Scheiben $\text{Ø}5,4$ verschraubt.

②

Die Befestigung erfolgt mit den Sechskantschrauben M8 x 35mm und U-Scheiben $\text{Ø}8,4$. Zwischen Adapter und Fußraste muss eine Distanz $\text{Ø}18 \times \text{Ø}9 \times 10\text{mm}$ eingesetzt werden. Um die Montage leichter durchführen zu können den Gleichrichter lösen.

Fastening of the front adapters: at the footrest bracket.

Fixing point ①

Use allen screw M5 x 12 and washers $\text{Ø}5,4$.

Fixing point ②

Dismantle rear original screw from the footrest bracket.

Screw is obsolete.

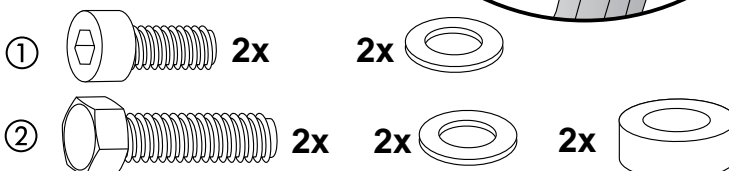
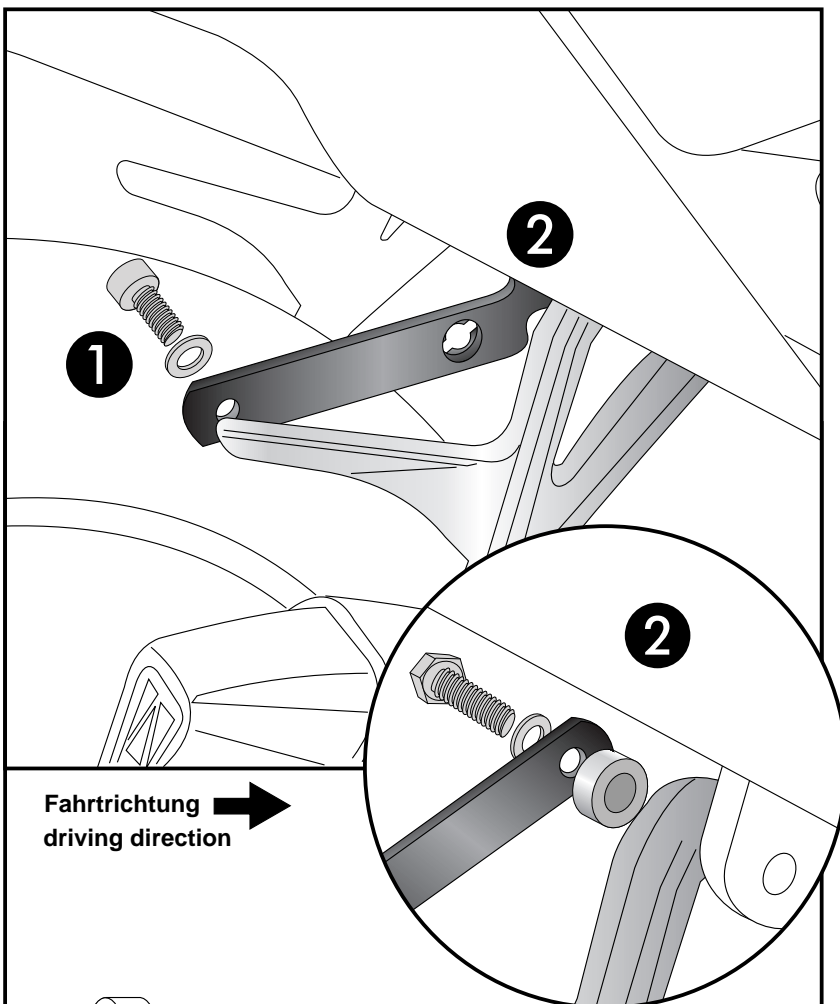
Fix the adapter here with hexagon bolts M8 x 35 and washers $\text{Ø}8,4$.

Sandwich spacer $\text{Ø}18 \times \text{Ø}9 \times 10\text{mm}$ between adapter and frame.

Hint:

Loose the screws of the rectifier - this makes it easier to fix the adapter.

3



Kofferträger / Side carrier

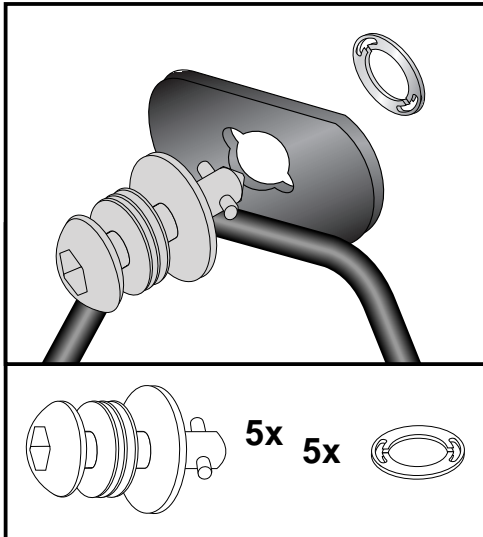
HONDA VFR 1200 F

Artikel Nr.: / Item-no.:

650960 00 01 Schwarz/black

DE MONTAGEANLEITUNG
GB MOUNTING INSTRUCTIONS

Lock it
System



4

Montage der Lock it System-Schrauben:

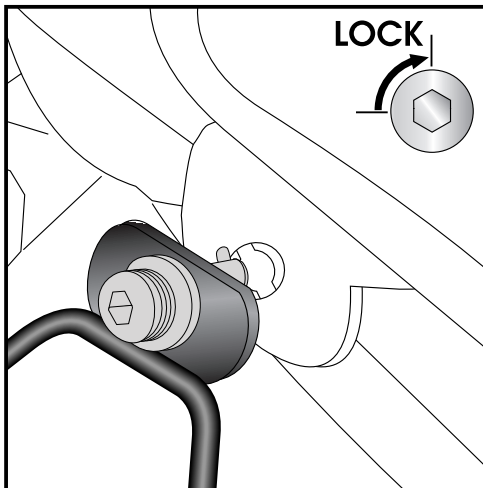
An den Kofferträgern links / rechts werden die Lock it System-Schrauben an den Befestigungslaschen mittels der Sicherungsscheibe montiert. Die Scheiben und Lock it System-Schrauben verbleiben bei Demontage an den Befestigungspunkten der Kofferträger.

Am Verbindungsbügel wird ebenfalls eine Lock it System-Schraube mittels der Sicherungsscheibe montiert.

Fastening of Lock it screws:

The Lock it screws will be fixed at the carriers left and right with lock washers.

You have to do it only once - the screws and lock washers remain at the carriers.



5

Montage der Kofferträger oben:

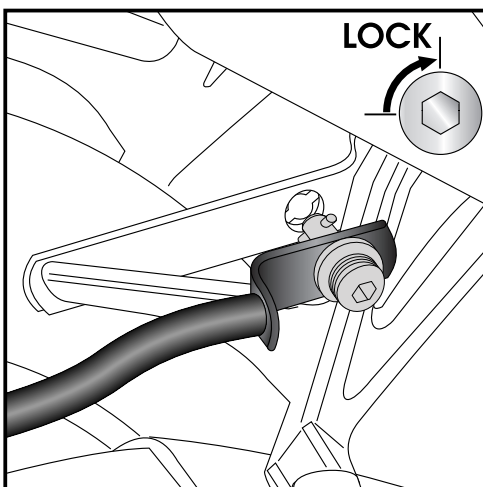
Die so vorbereiteten Kofferträger werden an den Haltadaptoren mittels der Lock it System-Schrauben befestigt..

Fastening of carrier :

The carriers will now be fixed to the adapter with Lock it -screws

Lock it System-Schrauben nicht überdrehen ! Langsam drehen (Viertelumdrehung) bis die Schraube fühlbar einrastet und am Anschlag anliegt.

**Don't overturn the Lock it screw !
Rotate slowly one quarter of a turn until screw engages.**



6

Montage der Kofferträger unten:

Die so vorbereiteten Kofferträger werden an den Haltadaptoren mittels der Lock it System-Schrauben befestigt.

Fastening of carrier :

The carriers will now be fixed to the adapter with Lock it -screws

Lock it System-Schrauben nicht überdrehen ! Langsam drehen (Viertelumdrehung) bis die Schraube fühlbar einrastet und am Anschlag anliegt.

**Don't overturn the Lock it screw !
Rotate slowly one quarter of a turn until screw engages.**

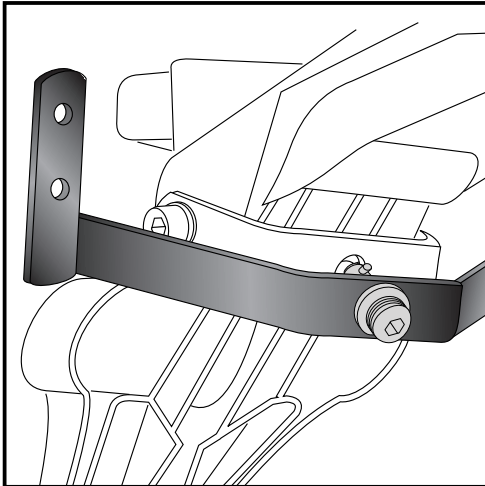
Kofferträger / Side carrier

HONDA VFR 1200 F

Artikel Nr. / Item-no.:

650960 00 01 Schwarz/black

DE MONTAGEANLEITUNG
GB MOUNTING INSTRUCTIONS



7

Montage des Verbindungsbügels hinten:

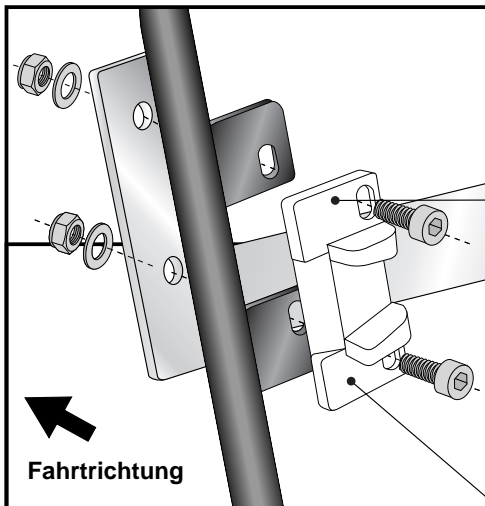
Die so vorbereiteten Kofferträger werden am hinteren Haltadapter mittels der Lock it System-Schrauben befestigt.

Fastening of bracing bow :

The bow will now be fixed to the adapter with Lock it -screws

Lock it System-Schrauben nicht überdrehen ! Langsam drehen (Viertelumdrehung) bis die Schraube fühlbar einrastet und am Anschlag anliegt.

Don't overturn the Lock it screw ! Rotate slowly one quarter of a turn until screw engages.



8

Montage des Metalladapters zum Einhängen des Kofferhalteschlusses

Die Metalladapter werden zusammen mit dem Verbindungsbügel an den Seitenteilen verschraubt.

HINWEIS :

die Metalladapter liegen den Koffern bei, nicht diesem Kofferträgerset.

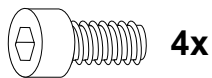
Die notwendigen Schrauben zur Montage Kofferträger sind beigelegt (Zylinderschrauben M6 x 20, U-Scheiben ø6,4, selbstsichernde Muttern M6).

Fastening of adapter to hook in the fixing lock:
together with the bracing bow

Hint :

The adapters are enclosed with the side cases. They are not included in the side carrier set.

The necessary screws for mounting the metal adapter on the carrier are part of this set. (Allen screws M6 x 20, washer ø6,4 and self lock nut M6).



DE ACHTUNG
GB CAUTION

Nach der Montage alle Verschraubungen auf festen Sitz kontrollieren ! Abgebaute Teile wieder montieren. Bitte beachten Sie unsere beigelegten Serviceinformationen.

Control all screw connections after the assembling for tightness! Reassemble the dismantled parts. Please notice our enclosed service information.

Kofferträger / Side carrier

HONDA VFR 1200 F

Artikel Nr.: / Item-no.:

650960 00 01 Schwarz/black

 MONTAGEANLEITUNG
 MOUNTING INSTRUCTIONS



Diebstahlschutz / Anti-theft-device

Die optional unter der Bestell-Nummer: 151050 erhältlichen abschließbaren Lock it System-Schrauben stellen einen wirksamen Diebstahlschutz des Kofferträgers dar. Es wird empfohlen, pro Seite eine normale Lock it System-Schraube durch diese abschließbare Schraube zu ersetzen.

Sold separately - item-no: 151050. It is recommended to use one on each side of the side-carrier, instead of the ordinary lock-it screw, for theft protection.

Als weiteres Zubehör lieferbar / Also available:

650960 01 01 Alurack
661960 01 01 Easyrack
630960 00 01 C-Bow Halter für Weichgepäck, schwarz / C-Bow holder for softbags, black
505960 00 01 Hauptständer / Center stand

Weiteres Zubehör auf unsere Homepage. More accessories: see our homepage.



Hepco & Becker GmbH
An der Steinmauer 6
D-66955 Pirmasens
Germany

Tel.: +49 (0)6331 - 1453 - 100
Fax: +49 (0)6331 - 1453 - 120
eMail: vertrieb@hepco-becker.de
www.hepco-becker.de