

# Kofferträger Triumph Bonneville

Artikel-Nr.:  
650.790 00 02 chrom

Seitenkoffer  
Topcases  
Gepäckträger  
Lock it System  
Softbags  
Aluminiumkoffer  
Lederkoffer  
Schutzbügel  
Hauptständer  
Chopper-Parts  
Quad-Parts  
Accessoires



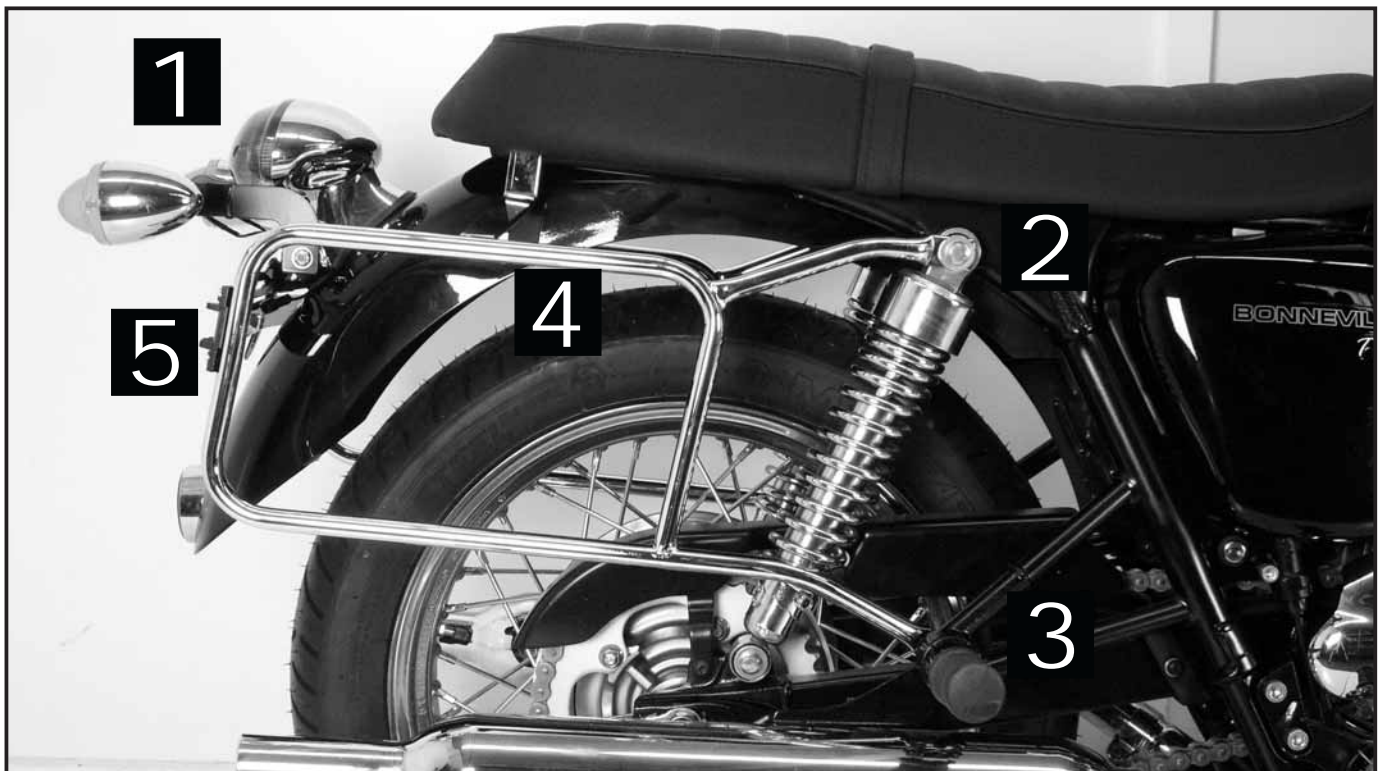
## Montage

Der Bausatz umfaßt die folgenden Teile:

| Stück | Bestellnr. | Bezeichnung                   |
|-------|------------|-------------------------------|
| 1     | 708.007HB  | Kofferträger links            |
| 1     | 708.008HB  | Kofferträger rechts           |
| 1     | 708.220HB  | Versteifungsbügel             |
| 1     | 708.221HB  | Blinkerhalter abgewinkelt     |
| 2     | 150.744    | Flanschkopfschrauben M 8 x 20 |
| 2     | 150.938    | Linsenkopfschrauben M 8 x 20  |
| 4     | 150.763    | Inbusschrauben M 6 x 20       |
| 4     | 150.809    | U-Scheiben ø6,4 mm            |
| 2     | 150.810    | U-Scheiben ø8,4 mm            |

| Stück | Bestellnr. | Bezeichnung                    |
|-------|------------|--------------------------------|
| 2     | 150.951    | Karoseriescheiben ø8,4 x 24 mm |
| 4     | 150.799    | selbstsichernde Muttern M 6    |
| 4     | 150.803    | Tensilockmuttern M 8           |

**Tip:** Schrauben sie alle Teile an und lassen sie die zugänglichen Schrauben etwas locker. Nachdem alles montiert ist, werden alle Schrauben auf das entsprechende Anzugsmoment angezogen. Dadurch wird sichergestellt, dass das Produkt spannungsfrei angebaut ist. Damit ist eine lange Lebensdauer sichergestellt !



Anzugsmomente des Motorradherstellers beachten! Nach der Montage alle Verschraubungen auf festen Sitz kontrollieren!  
Bitte beachten Sie unsere beigefügten Serviceinformationen.

Als weiteres Zubehör lieferbar:  
Kofferträger mit Gepäckbrücke  
Motorschutzbügel

Art.-Nr.: 650.774 00 02 chrom  
Art.-Nr.: 501.708 00 02 chrom



**Hepco & Becker GmbH**  
An der Steinmauer 6

D-66955 Pirmasens

**Tel.: 06331 - 1453 - 100**  
**Fax: 06331 - 1453 - 120**  
**eMail: [vertrieb@hepco-becker.de](mailto:vertrieb@hepco-becker.de)**  
**[www.hepco-becker.de](http://www.hepco-becker.de)**

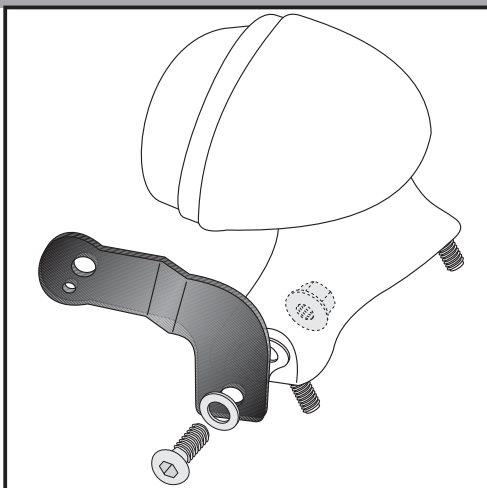
Kofferträger  
Triumph Bonneville

Artikel-Nr.:  
650.790 00 02 chrom

Seitenkoffer  
Topcases  
Gepäckträger  
Lock it System  
Softbags  
Aluminiumkoffer  
Lederkoffer  
Schutzbügel  
Hauptständer  
Chopper-Parts  
Quad-Parts  
Accessoires



## Montage



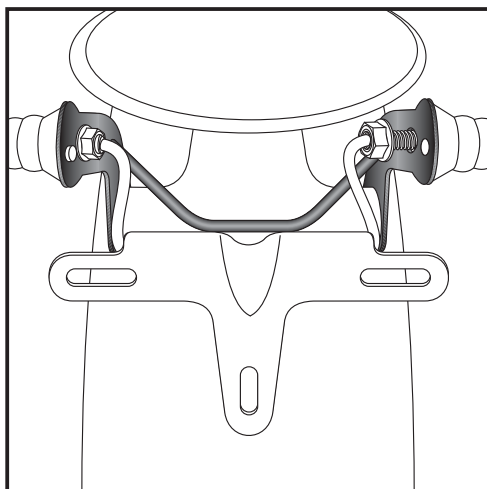
1

### Vorbereitung:

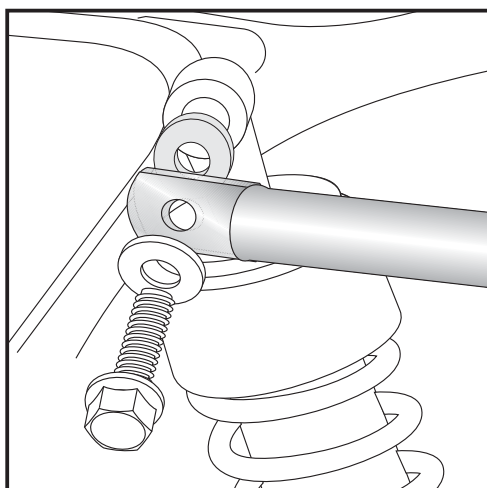
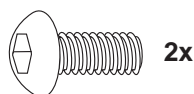
Kotflügel zum Schutz abkleben. Sitzbank demontieren. Original-Rücklichteinheit mit Blinkern vom Kotflügel lösen, zerlegen und Blinker demontieren.

### Befestigung Blinkerhalter:

Der mitgelieferte Blinkerhalter wird an den Original-Blinkerhalterbohrungen verschraubt. Hierzu die Linsenkopfschrauben M 8 x 20 mit U-Scheiben und Tensilockmuttern verwenden.



Der mitgelieferte Blinkerhalter wird so positioniert, daß sich die Rundstahlstrebe auf dem Nummernschildhalter abstützt. Die Blinker werden an den runden Seiten der Laschen verschraubt. Die Blinkerkabel müssen nicht verlängert werden. Rücklicht wieder komplett montieren.



2

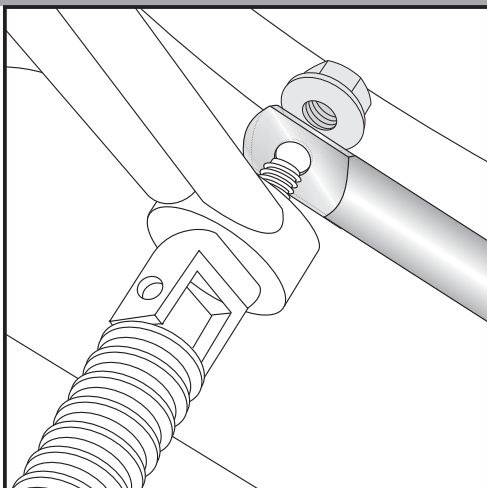
### Befestigung des Kofferträgers oben links und rechts:

Außen an den oberen Federbeinverschraubungen mit den Originalschrauben und -scheiben, wobei zusätzlich zwischen Federbeinen und Haltelaschen jeweils eine Karosseriescheibe  $\varnothing 8,4 \times 24$  verschraubt wird.



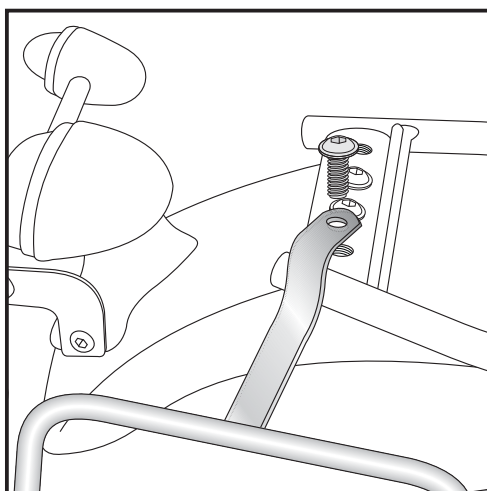


## Montage



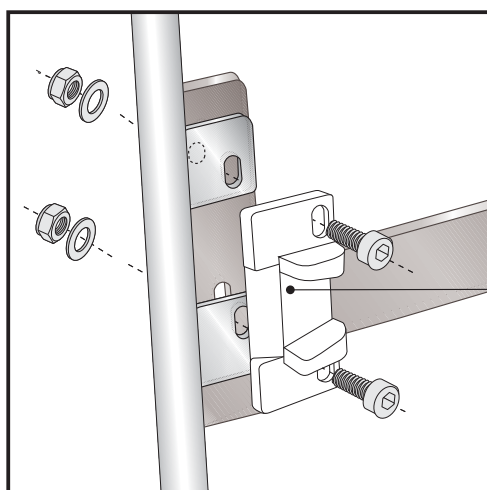
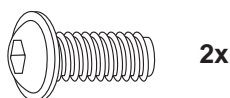
3

Befestigung des Kofferträgers unten links und rechts:  
Die vorderen Rohrstreben werden auf den Innenseiten vom Auspufftopf zusammen mit den Soziusfußrasten verschraubt. Die Originalmuttern durch die Tensilockmuttern M8 ersetzen.



4

Befestigung des Kofferträgers hinten oben:  
Am Rahmenende verläuft eine Quertraverse, die deckungsgleich mit den Bohrungen der Kofferträgerlaschen Gewindebohrungen M 8 enthält. Hier die Laschen mit den Flanschkopfschrauben M 8 x 20 verschrauben.

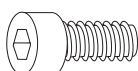


5

Montage des Versteifungsbügels links und rechts und der Metalladapter zum Einhängen des Kofferhalteschlusses

Versteifungsbügel und Metalladapter werden an den kleinen seitlichen Laschen der Kofferträger mit den Inbusschrauben M6 x 20, U-Scheiben  $\varnothing 6,4$  und selbstsichernden Muttern M6 befestigt.

**HINWEIS :**  
die Metalladapter liegen den Koffern bei, nicht diesem Kofferträgerset.



je 4x



Side carrier  
Triumph Bonneville

Item - No.:  
650.790 00 02 chrome

- Side cases
- Top cases
- luggage frames
- Lock it system
- Softbags
- Aluminium luggage
- Leather luggage
- Protection bars
- Center stands
- Chopper parts
- Quad parts
- Accessories



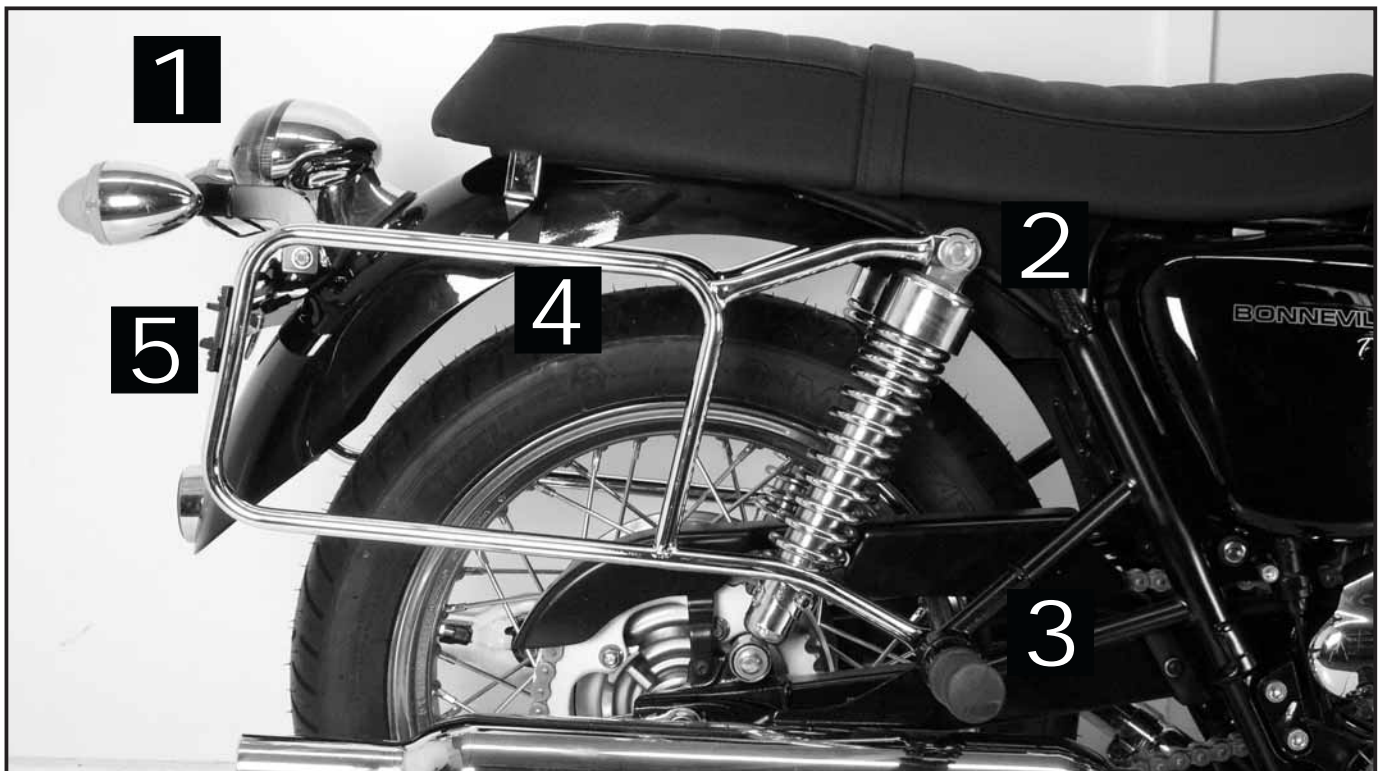
**Assembling instructions**

The kit includes the following parts:

| Quant | item no.  | description                  |
|-------|-----------|------------------------------|
| 1     | 708.007HB | carrier left                 |
| 1     | 708.008HB | carrier right                |
| 1     | 708.220HB | bracing bow                  |
| 1     | 708.221HB | blinker mounting angled      |
| 2     | 150.744   | flange screw M 8 x 20        |
| 2     | 150.938   | filister head screw M 8 x 20 |
| 4     | 150.763   | allen screw M 6 x 20         |
| 4     | 150.809   | washer ø6,4 mm               |
| 2     | 150.810   | washer ø8,4 mm               |

| Quant | item no. | description              |
|-------|----------|--------------------------|
| 2     | 150.951  | body washer ø8,4 x 24 mm |
| 4     | 150.799  | self-nock nut M 6        |
| 4     | 150.803  | tensilock nut M 8        |

Tip: Fit all parts and srew on not too strong.  
After mounting all parts, the screws should be tightened to the torque specified.  
This guarantees, that the kit is mounted without tension.



**Control all screw connections after the assembling for tightness! Please notice our enclosed service information.**

Also available:

Side carrier with rear rack      Item-No.: 650.774 00 02 chrome

Engine guard                      Item-No.: 501.708 00 02 chrome



**Hepco & Becker GmbH**  
An der Steinmauer 6  
D-66955 Pirmasens  
Germany

**Tel.: +49 6331 - 1453 - 100**  
**Fax: +49 6331 - 1453 - 120**  
**eMail: [vertrieb@hepco-becker.de](mailto:vertrieb@hepco-becker.de)**  
**[www.hepco-becker.de](http://www.hepco-becker.de)**

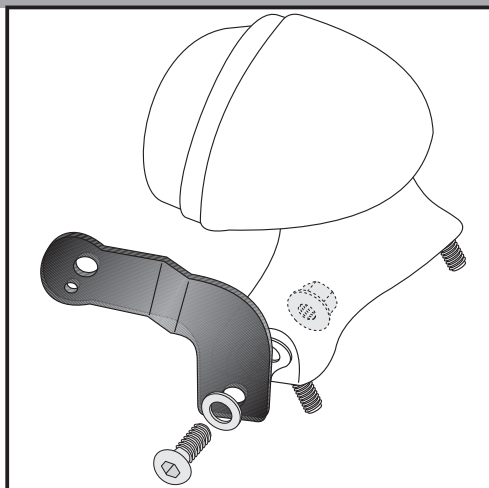
Side carrier  
Triumph Bonneville

Item - No.:  
650.790 00 02 chrome

Side cases  
Top cases  
luggage frames  
Lock it system  
Softbags  
Aluminium luggage  
Leather luggage  
Protection bars  
Center stands  
Chopper parts  
Quad parts  
Accessories



## Assembling instructions



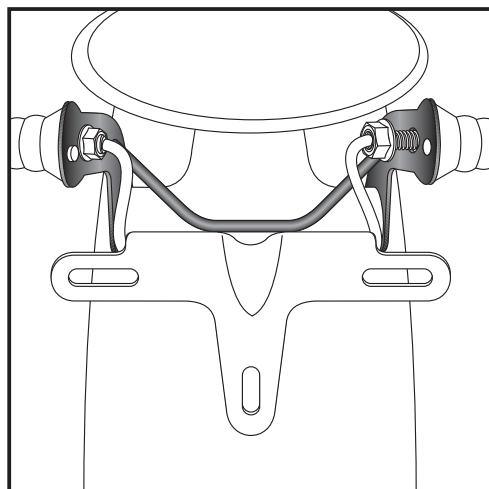
1

### Preparing:

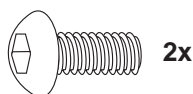
Mask Fender for protection. Dismantle seat.  
Unscrew original backlight with blinker and dismantle blinkers.

### Fastening of the blinker mounting:

The blinker mounting will be fixed at the original fixing points of the blinkers. Use filister head screws M 8 x 20 with washer  $\varnothing 8,4$  and tensilock nuts M8.



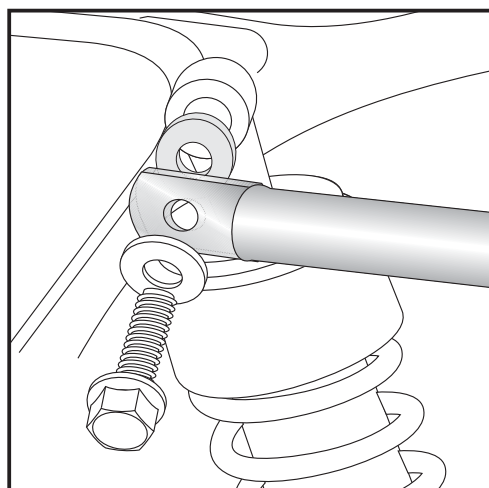
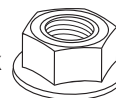
Position the blinker mounting so, that the round steel bar number lays on the plate holder.  
Mount the blinker to the mounting.  
Mount backlight again.



2x



2x



2

### Fastening of the side carrier top left+right:

At the top fixing point of the strut mounting with original screw and -nut. Sandwich body washer  $\varnothing 8,4$  x 24 between strut and Carrier.

2x





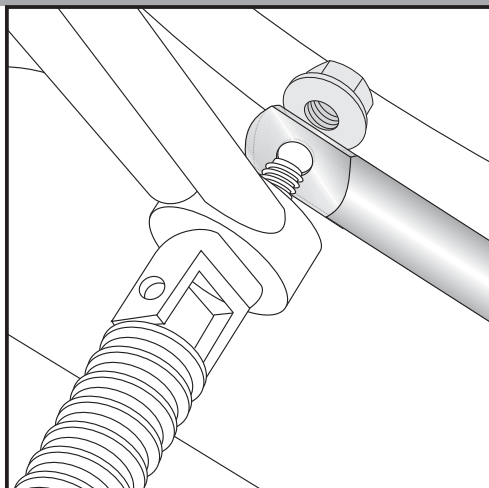
Side carrier  
Triumph Bonneville

Item - No.:  
650.790 00 02 chrome

- Side cases
- Top cases
- luggage frames
- Lock it system
- Softbags
- Aluminium luggage
- Leather luggage
- Protection bars
- Center stands
- Chopper parts
- Quad parts
- Accessories



Assembling instructions

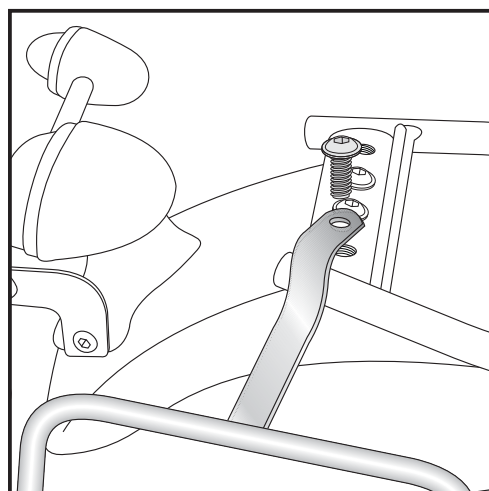


3

Fastening of the side carrier bottom left+right:  
behind the footrest/exhaust suspension. Use tensilock nut M8 instead of the original nut.

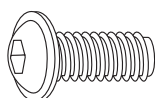


2x

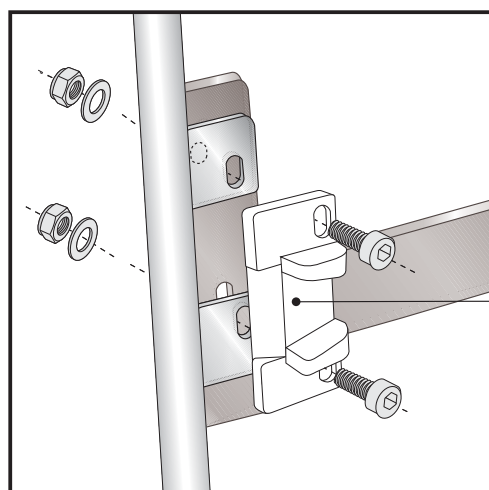


4

Fastening of the side carrier rear top:  
At the threaded holes in the steelplate between the frame tubes with flange screws M 8 x 20.



2x



5

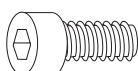
Fastening of the bracing bow left+right and the adapter to hook in the fixing lock:

Mount the the adapter to hook in the fixing lock together with the bracing bow. Use filister headscrew M6 x 20, washer  $\varnothing 6,4$  and self lock nut M6

Mount bow behind the shackles of the side carrier !

Hint :

The adapters are enclosed with the side cases.  
They are not included in the side carrier set.



each 4x

