

Easyrack

Alurack

Artikel Nr.: / Item-no.:

Artikel Nr.: / Item-no.:

6617522 01 01

6507522 01 01

schwarz/black



MV AGUSTA Brutale 675/800

Baujahr 2012-2016 / date of manufacture 2012-2016

DE INHALT
GB CONTENTS

- 1 700008029 Adapterlasche links
- 1 700008030 Adapterlasche rechts
- 1 700008046 Rohradapter links
- 1 700008047 Rohradapter rechts

Bei Bestellung eines Aluracks zusätzlich:

- 1x 799.901HB Alu-Rack
- 1x 799.902HB TC-Bügel für Alu-Rack
- 1x 799.903HB Abdeckplatte für Rack

Bei Bestellung eines Easyracks zusätzlich:

- 1x 700008650 Easyrack
- 1x 700008647 Abdeckblende links
- 1x 700008648 Abdeckblende rechts

- 4x Zylinderschraube M6x40
- 4x Zylinderschraube M6x30
- 4x Zylinderschraube M6 x12
- 2x Zylinderschraube M8x20
- 4x Zylinderschraube M6x20
- 2x U-Scheiben Ø8,4
- 4x Viereck-Scheiben 20 x 20 x ø6,4
- 4x selbstsichernde Muttern M6
- 12x U-Scheiben Ø6,4
- 4x Aludistanzen Ø10x Ø7 x 11mm

- 1 700008029 adapter left
- 1 700008030 adapter right
- 1 700008046 tube adapter left
- 1 700008047 tube adapter right

When ordering a Alurack:

- 1x 799.901HB alu-rack
- 1x 799.902HB bow for Alu-rack
- 1x 799.903HB plastic cover for rack

When ordering a Easyrack:

- 1x 700008650 Easyrack
- 1x 700008647 plastic cover left
- 1x 700008648 plastic cover right

- 4x allen screw M6x40
- 4x allen screw M6x30
- 4x allen screw M6 x12
- 2x allen screw M8x20
- 4x allen screw M6x20
- 2x washer Ø8,4
- 4x special washer 20 x 20 x ø6,4
- 4x self-lock nut M6
- 12x washer Ø6,4
- 4x alu spacer Ø10x Ø7 x 11mm

Easyrack



Alurack



Easyrack

Alurack

Artikel Nr.: / Item-no.:

Artikel Nr.: / Item-no.:

6617522 01 01

6507522 01 01

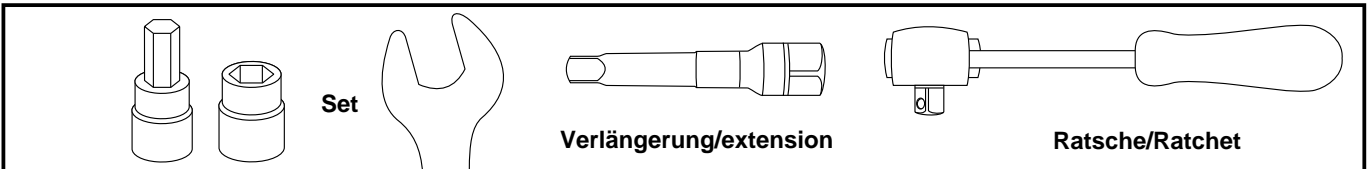
schwarz/black

MV AGUSTA Brutale 675/800

Baujahr 2012-2016 / date of manufacture 2012-2016

DE BENÖTIGTE WERKZEUGE

GB TOOLS REQUIRED



DE WICHTIG

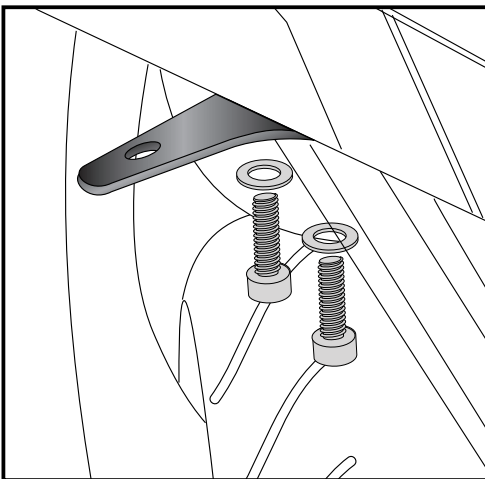
GB IMPORTANT

Die Voraussetzung für die Montage ist natürlich eine gewisse technische Erfahrung. Wenn Sie sich nicht sicher sind, wie man eine bestimmte Arbeit ausführt, sollten Sie diese Ihrer Fachwerkstatt überlassen. Ziehen sie alle zugänglichen Schrauben zuerst nur locker an. Nachdem alles montiert ist, werden die Schrauben dann auf das entsprechende Anzugsmoment festgezogen. Dadurch wird sichergestellt, dass das Produkt spannungsfrei angebaut ist. Anzugsmomente beachten! Nach der Montage alle Verschraubungen auf festen Sitz kontrollieren!

Of course, the assembly requires a certain technical experience. If you are not sure how to execute a determined action, you should ask your local distributor to do it. First, tighten all screws only loosely. After mounting all parts, the screws should be tightened to the torque specified. This guarantees, that the product is mounted without tension. Observe the tightening torques of the manufacturer! Control all screw connections after the assembling for tightness!

DE VORBEREITUNG

GB PREPARING



1

Sitzbank abnehmen, kompletten Blinkerhalter lösen und an den Kabeln hängen lassen. Die Original Schrauben entfallen.

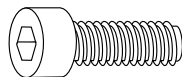
Montage der Adapterlaschen links/ rechts:

Die Adapter werden zwischen Heckteil und Blinkerhalter montiert. Hierzu die Zylinderschrauben M6x40 sowie U-Scheiben Ø6,4 verwenden.

Dismantle seat and the complete blinker holder/fender. It is not necessary to disconnect the cables. Original screws are obsolete.

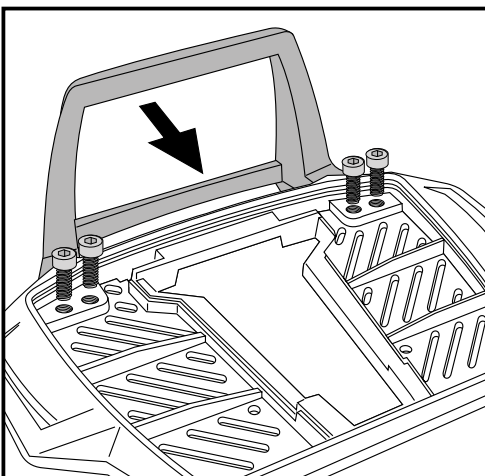
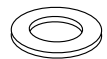
Fastening of the adapter holders left+right:

between the frame and the blinker holder/fender with allen screws M6 x 40mm and washers Ø6,4.



4x

4x



2

Vorbereitung des Aluracks:

Den beiliegenden TC-Bügel mit den Zylinderschrauben M6 x 12 hinten unter dem Alurack verschrauben.

HINWEIS:

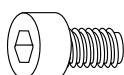
Der TC-Bügel ist nur bei Anbringung eines Hepco & Becker Topcases erforderlich.

Preparing of the Alurack:

Fix the bow to the rack with allen screws M6 x 12.

NOTICE:

The bow is needed in use with a Hepco & Becker topcase only .

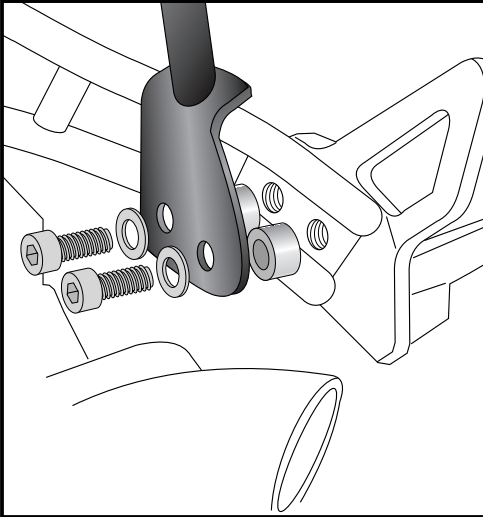


4x

MV AGUSTA Brutale 675/800

Baujahr 2012-2016 / date of manufacture 2012-2016

DE MONTAGEANLEITUNG
GB MOUNTING INSTRUCTIONS

**3**

Montage der Rohradapter vorne links/ rechts:

Die Soziesfußrasten demontieren. Die Original Schrauben entfallen. Die Adapter von hinten zusammen mit den Soziesrasten montieren. Hierzu die Zylinderschrauben M6x30 sowie U-Scheiben Ø6,4 verwenden.

Zwischen die Verschraubung die Distanzen $\varnothing 10 \times \varnothing 7 \times 11 \text{mm}$ fügen. (Werden zusätzlich C-Bowhalter montiert entfallen die Distanzen.) Schrauben noch nicht ganz festziehen.

Fastening of the tube adapters front holder left+right:

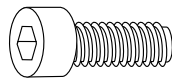
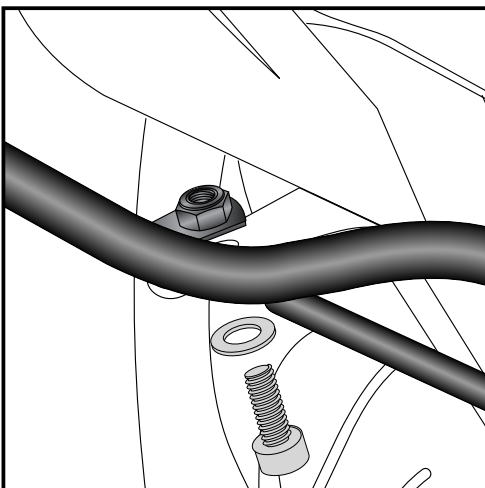
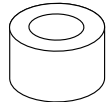
Dismantle the footrest. Original screws are obsolete.

Mount the C-Bow adapters together with the footrest again

(from behind). Use allen screws M6 x 30mm with washers $\varnothing 6,4$.

Dandwich alu spacers $\varnothing 10 \times \varnothing 7 \times 11 \text{mm}$ -

(if a C-Bow holder is also mounted, spacers are obsolete)

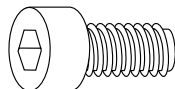
**4x****4x****4x****4**

Montage der Rohradapter hinten links und rechts:

An den zuvor montierten Adapterlaschen von unten mit der Zylinderschrauben M8x20 sowie U-Scheiben Ø8,4.

Fastening of the tube adapters to the adapter holder left+right:

with allen screws M8 x 20mm and washers $\varnothing 8,4$.

**2x****2x**

Easyrack

Alurack

Artikel Nr.: / Item-no.:

Artikel Nr.: / Item-no.:

6617522 01 01

6507522 01 01

schwarz/black

MV AGUSTA Brutale 675/800

Baujahr 2012-2016 / date of manufacture 2012-2016

DE MONTAGEANLEITUNG
GB MOUNTING INSTRUCTIONS

Montage des Aluracks/Easyracks:

Das Rack wird mit den Zylinderschrauben M6x20, den Viereck-Scheiben 20x20xø6,4, den U-Scheiben ø6,4 und den selbstsichernden Muttern M6 auf den Rohradaptern verschraubt. Anschließend die Kunststoffabdeckungen montieren.

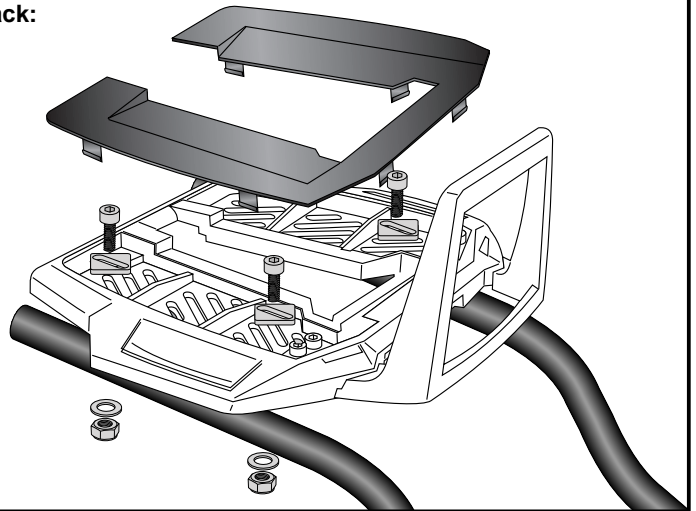
Fastening of the Alurack/Easyracks:

On the tube adapters.

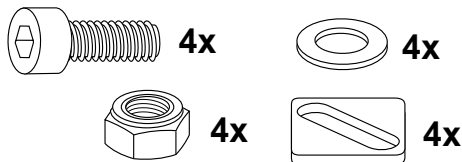
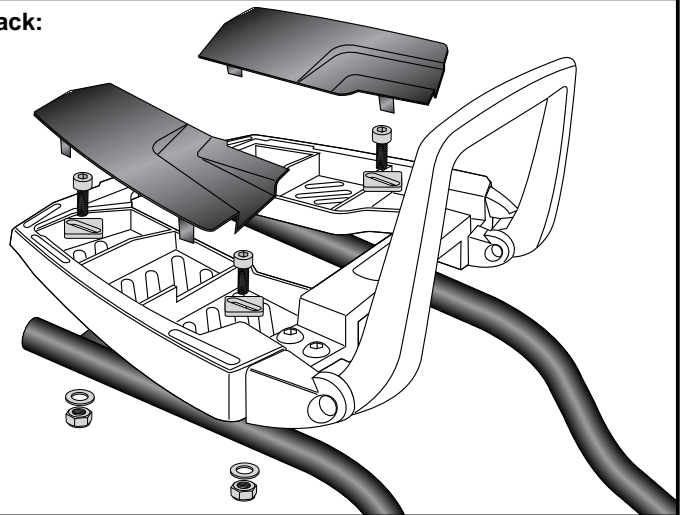
Use allen screws M6 x 20 and special washer 20x20xø6,4. Secure with washers ø6,4 and self-lock nuts M6. Mount the plastic cover.

5

Alurack:



Easyrack:



DE ACHTUNG
GB CAUTION

Nach der Montage alle Verschraubungen auf festen Sitz kontrollieren ! Abgebaute Teile wieder montieren. Bitte beachten Sie unsere beigefügten Serviceinformationen.

Control all screw connections after the assembling for tightness! Reassemble the dismantled parts. Please notice our enclosed service information.

Als weiteres Zubehör lieferbar: / Also available:

6307522 00 01

C-Bow Halter / C-Bow holder

Weiteres Zubehör auf unsere Homepage. More accessories: see our homepage.



Hepco & Becker GmbH
An der Steinmauer 6
D-66955 Pirmasens
Germany

Tel.: +49 (0)6331 - 1453 - 100
Fax: +49 (0)6331 - 1453 - 120
eMail: vertrieb@hepco-becker.de
www.hepco-becker.de