

# Minirack

## HUSQVARNA 900 Nuda

Artikel Nr.: / Item-no.:

**6507511 01 01** schwarz/black



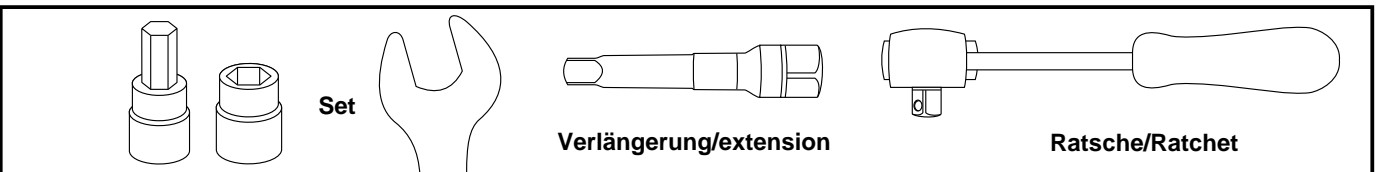
**DE** INHALT  
**GB** CONTENTS

**DE** EINSCHRÄNKUNG  
**GB** LIMITATION

Zuladung max. 3 kg !  
Max load: 3 kg / 6,6 lb !

1	700007884	Rohradapter links	1	700007884	tube adapter left
1	700007885	Rohradapter rechts	1	700007885	tube adapter right
1	700007548	Alubrücke	1	700007548	alu palette
1	700007886	Haltetasche	1	700007886	adapter
1	Schraubensatz:		1	Screw kit:	
2	Zylinderschrauben M6x80		2	allen screw M6x80	
2	Zylinderschrauben M8x65		2	allen screw M8x65	
4	Zylinderschrauben M8x50		4	allen screw M8x50	
2	Zylinderschrauben M8x20		2	allen screw M8x20	
4	Senkinbusschrauben M6x20		4	countersunk head screw M6x20	
2	Aludistanzen Ø15xØ7x20mm		2	alu spacer Ø15xØ7x20mm	
2	Aludistanzen Ø13xØ9x22mm		2	alu spacer Ø13xØ9x22mm	
6	U-Scheiben Ø6,4		6	washer Ø6,4	
6	U-Scheiben Ø8,4		6	washer Ø8,4	
2	selbtsichernde Muttern M8		2	self lock nuts M8	
4	selbtsichernde Muttern M6		4	self lock nuts M6	
1	Logo Hepco & Becker ø30mm		1	emblem Hepco & Becker ø30mm	
4	Verschlußstopfen Ø8 mm		4	plastic plugs Ø8 mm	

**DE** BENÖTIGTE WERKZEUGE  
**GB** TOOLS REQUIRED



100512/020614/230215/200819

# Minirack

## HUSQVARNA 900 Nuda

Artikel Nr.: / Item-no.:

**6507511 01 01** schwarz/black



**DE WICHTIG**  
**GB IMPORTANT**

Die Voraussetzung für die Montage ist natürlich eine gewisse technische Erfahrung. Wenn Sie sich nicht sicher sind, wie man eine bestimmte Arbeit ausführt, sollten Sie diese Ihrer Fachwerkstatt überlassen. Ziehen sie alle zugänglichen Schrauben zuerst nur locker an. Nachdem alles montiert ist, werden die Schrauben dann auf das entsprechende Anzugsmoment festgezogen. Dadurch wird sichergestellt, dass das Produkt spannungsfrei angebaut ist. Anzugsmomente beachten! Nach der Montage alle Verschraubungen auf festen Sitz kontrollieren!

Of course, the assembly requires a certain technical experience. If you are not sure how to execute a determined action, you should ask your local distributor to do it. First, tighten all screws only loosely. After mounting all parts, the screws should be tightened to the torque specified. This guarantees, that the product is mounted without tension. Observe the tightening torques of the manufacturer! Control all screw connections after the assembling for tightness!

**DE MONTAGEANLEITUNG**  
**GB MOUNTING INSTRUCTIONS**

### Befestigung der Haltelasche unterhalb des Heckkotflügels:

Die Originalschrauben demontieren, diese entfallen.

Die Haltelasche mit den Zylinderschrauben M6x 80 sowie U-Scheiben Ø6,4 montieren .

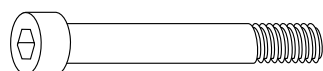
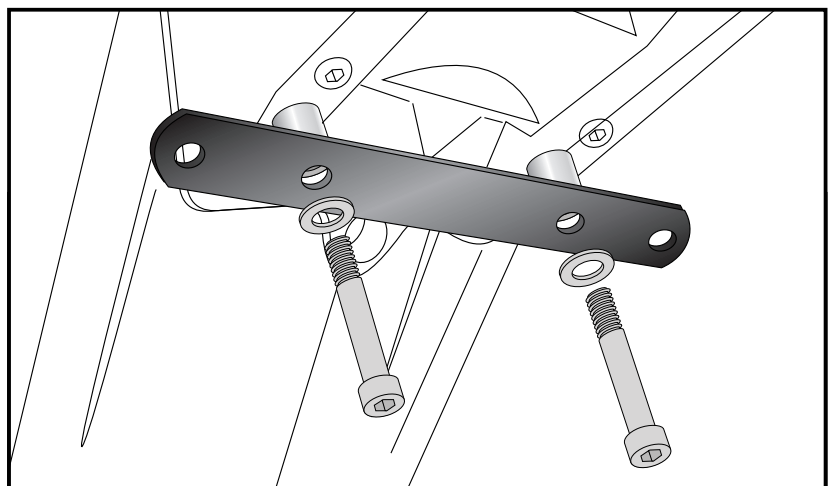
Zwischen Haltelaschen und Rahmenteil die Aludistanzen Ø15xØ7x20mm fügen.

### Fastening of the adapter under the fender:

Dismantle original screws - they are obsolete. Fix it with allen screws M6x 80 with washers Ø6,4.

Sandwich spacer Ø15xØ7x20mm between adapter and frame part.

**1**



2x

2x



2x



# Minirack

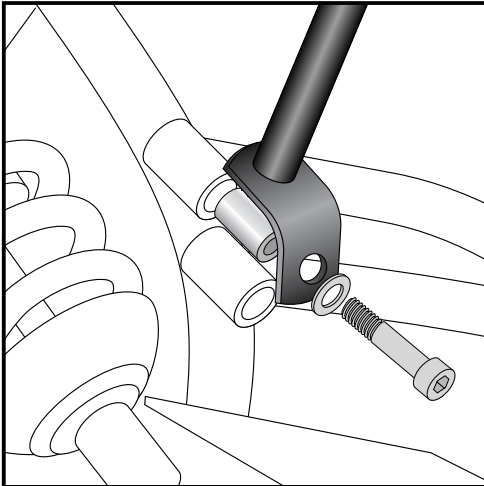
## HUSQVARNA 900 Nuda

Artikel Nr.: / Item-no.:

**6507511 01 01** schwarz/black



DE MONTAGEANLEITUNG  
GB MOUNTING INSTRUCTIONS



**2**

### Befestigung der Rohradapter vorne links und rechts:

Die obere Befestigungsschraube der Soziusrastenverschraubung lösen - diese entfallen.

In die Bohrung die Aludistanz  $\text{\O}13 \times \text{\O}9 \times 22 \text{mm}$  stecken.

Die Lasche des Adapters darüber montieren und mit den Zylinderschrauben M8x50 sowie U-Scheibe  $\text{\O}8,4$  verschrauben.

Bei gleichzeitiger Montage eines C-Bowhalters muss hier eine Zylinderschraube M8x65 verwendet werden, die U-Scheibe entfällt.

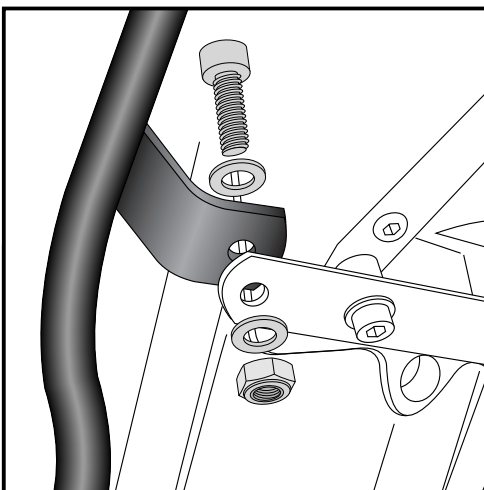
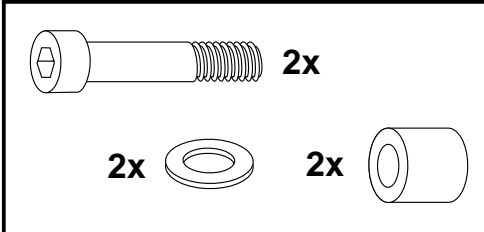
### Fastening of the tube adapter left and right:

Dismantle the top screw of the footrest - it is obsolete.

Put spacer  $\text{\O}13 \times \text{\O}9 \times 22 \text{mm}$  into the boring.

Fix the tube adapter with allen screws M8x50 with washers  $\text{\O}8,4$ .

When mounting a C-Bow together with this rack, use allen screw M8x65 without washer.



**3**

### Befestigung des Rohradapters oben:

An der in Schritt 1 montierten Haltelasche mit den Zylinderschrauben M8x20 sowie U-Scheiben  $\text{\O}8,4$  und selbstsichernder Mutter M8.

Die Haltelasche des Rohradapters von oben auf den Halteadapter montieren.

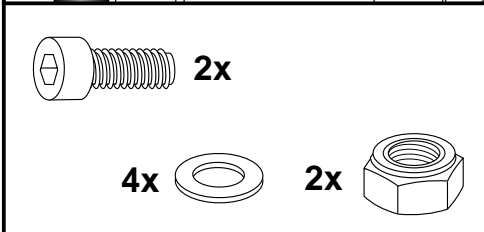
Bei gleichzeitiger Montage eine C-Bowhalter wird hier eine Zylinderschraube M8x50 verwendet.

### Fastening of the tube adapter top:

at the adapter (mounted in step 1) with allen screws M8x20 with washers  $\text{\O}8,4$  and self lock nut M8.

Position: over the adapter

When mounting a C-Bow together with this rack, use allen screw M8x50.



# Minirack

## HUSQVARNA 900 Nuda

Artikel Nr.: / Item-no.:

**6507511 01 01** schwarz/black



**DE MONTAGEANLEITUNG**  
**GB MOUNTING INSTRUCTIONS**

### Montage der Alupalette:

Auf den zuvor montierten Rohradaptern mit den Senkkopfschrauben M6x20.

Von unten mit den selbstsichernden Muttern M6 sowie U-Scheiben Ø6,4 verschrauben.

Nun alle Teile festziehen und Logo einkleben.

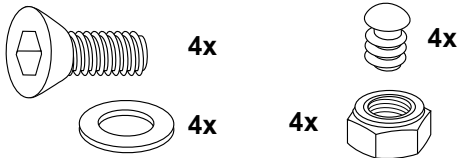
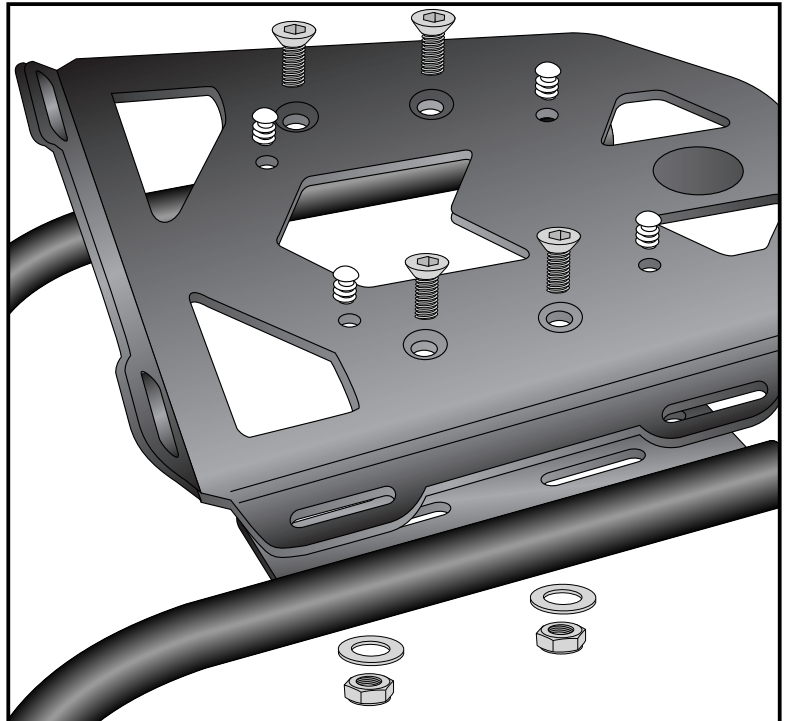
Die nicht benutzten Bohrungen mit den Verschlussstopfen Ø8 mm verschließen.

### Fastening of the alu palette:

At the tube adapters with countersunk head screws M6x20. Secure it with self lock nuts M6 and washers Ø6,4.

Now, screw on all bolts and nuts and stick the logo into the cutout. Seal up the 4 holes not in use with the plastic plugs ø8mm.

**3**



**DE ACHTUNG**  
**GB CAUTION**

**Nach der Montage alle Verschraubungen auf festen Sitz kontrollieren ! Abgebaute Teile wieder montieren. Bitte beachten Sie unsere beigefügten Serviceinformationen.**

**Control all screw connections after the assembling for tightness! Reassemble the dismantled parts. Please notice our enclosed service information.**

### HINWEIS:

An den zusätzlichen freien Bohrungen können unsere Sportrack Hecktasche oder unsere Street / Royster Daypacks befestigt werden.

### NOTE:

Our Sportrack rear bag or our Daypacks Street/Royster can be fastened at the additional free holes.

Weiteres Zubehör auf unsere Homepage. More accessories: see our homepage.



Hepco & Becker GmbH  
An der Steinmauer 6  
D-66955 Pirmasens  
Germany

Tel.: +49 (0)6331 - 1453 - 100  
Fax: +49 (0)6331 - 1453 - 120  
eMail: [vertrieb@hepco-becker.de](mailto:vertrieb@hepco-becker.de)  
[www.hepco-becker.de](http://www.hepco-becker.de)