

Kofferträger / Side carrier

TRIUMPH Bonneville Speedmaster

2005-2010

TRIUMPH Bonneville Amerika

2011-2017

Artikel Nr.: / Item-no.:

6507507 00 02 chrom/chrome



DE INHALT
GB CONTENT

1 700007618 Kofferträger links

1 700007619 Kofferträger rechts

1 700007620 Blinker-Haldebügel

1x Schraubensatz:

4x Linsenkopfschraube M8x50

2x Linsenkopfschraube M8x20

4x Zylinderschraube M6x20

8x U-Scheiben ø 8,4 mm

4x U-Scheiben ø 6,4 mm

4x Aludistanzen Ø18xØ9x12mm

4x Selbstsichernde Muttern M6

2x Selbstsichernde Muttern M8

1 700007618 Side carrier left

1 700007619 Side carrier right

1 700007620 Indicator bow

1x Screw kit:

4x Filister head screw M8x50

2x Filister head screw M8x20

4x Allen screw M6x20

8x Washer ø 8,4 mm

4x Washer ø 6,4 mm

4x Alu spacer Ø18xØ9x12mm

4x Self lock nut M6

2x Self lock nut M8



080811/20715/201115/110820

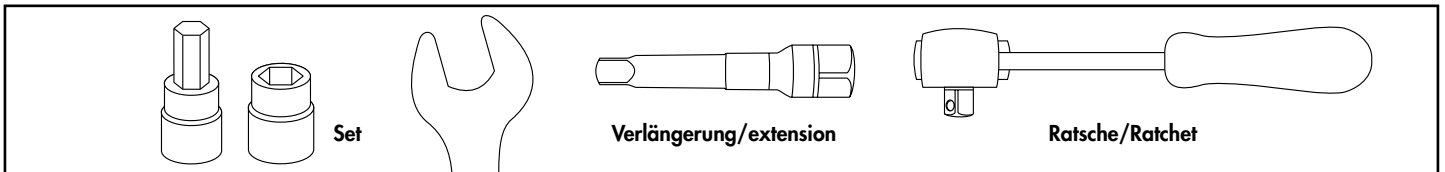
DE WICHTIG
GB IMPORTANT

Beachten Sie die in Ihrem Land geltenden Zulassungsbestimmungen.
Für den Bereich der BRD gilt: Ein Eintrag in die Fahrzeugpapiere ist nicht erforderlich.

Die Voraussetzung für die Montage ist natürlich eine gewisse technische Erfahrung. Wenn Sie sich nicht sicher sind, wie man eine bestimmte Arbeit ausführt, sollten Sie diese Ihrer Fachwerkstatt überlassen.
Ziehen sie alle zugänglichen Schrauben zuerst nur locker an. Nachdem alles montiert ist, werden die Schrauben dann auf das entsprechende Anzugsmoment festgezogen. Dadurch wird sichergestellt, dass das Produkt spannungsfrei angebaut ist. Anzugsmomente beachten! Nach der Montage alle Verschraubungen auf festen Sitz kontrollieren!

Of course, the assembly requires a certain technical experience. If you are not sure how to execute a determined action, you should ask your local distributor to do it. First, tighten all screws only loosely. After mounting all parts, the screws should be tightened to the torque specified. This guarantees, that the product is mounted without tension. Observe the tightening torques of the manufacturer! Control all screw connections after the assembling for tightness!

DE BENÖTIGTE WERKZEUGE
GB TOOLS REQUIRED



DE VORBEREITUNG
GB PREPARING

Blinker hinten demontieren. Muttern der Soziusfußraster lösen. Die Befestigung des Trägers erfolgt an der seitlichen Chromleiste, an der mittleren und hinteren Verschraubung. Originalschrauben demontieren, sie entfallen.
Dismantle rear indicator and the nuts of the footrests. Dismantle the middle and the rear bolting of the chrome cover - original screws are obsolete.

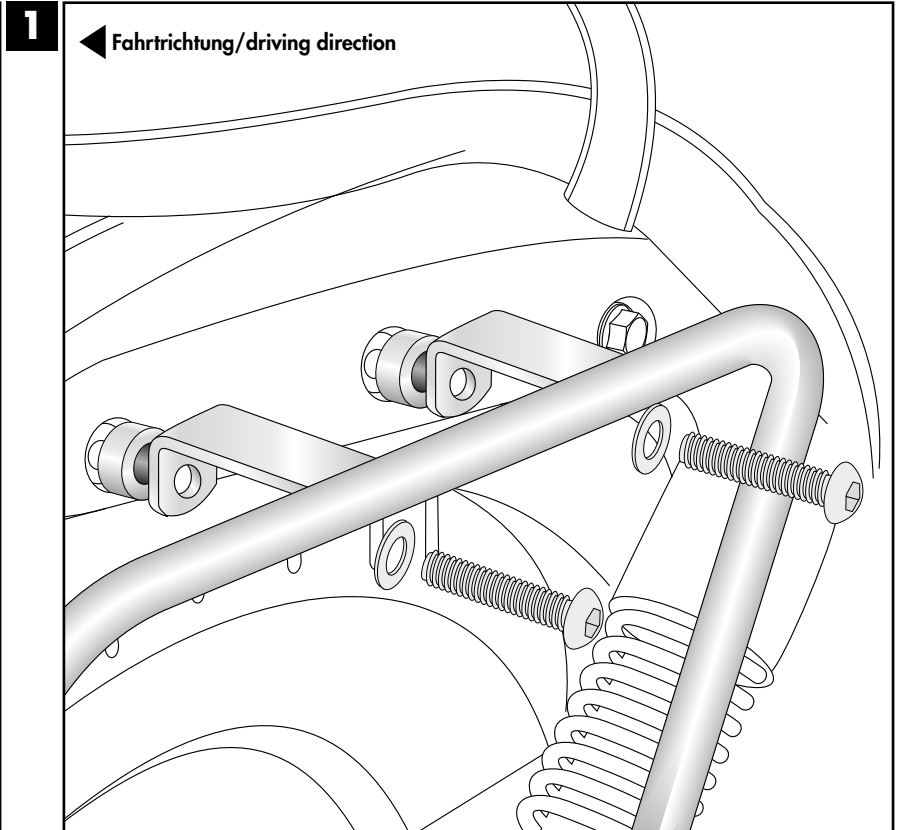
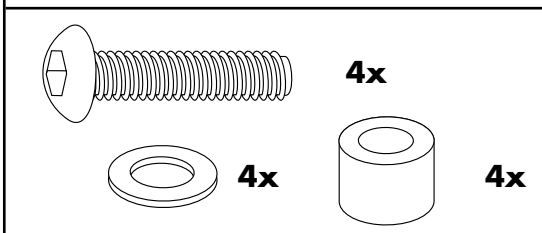
DE MONTAGEANLEITUNG
GB MOUNTING INSTRUCTIONS

Montage Träger oben rechts/links:

Zwischen Gepäckbrücke und Chromleiste die Aludistanzen $\text{Ø}18 \times \text{Ø}9 \times 12 \text{mm}$ fügen.
Die Verschraubung erfolgt mit den Linsenkopfschrauben $\text{M}8 \times 50$ sowie U-Scheiben $\text{Ø}8,4$.
Bei zusätzlichem Anbau einer Sissybar oder Gepäckbrücke wird der Kofferträger direkt über der Gepäckbrücke bzw. der Sissybar montiert. Die Aludistanzen $\text{Ø}18 \times \text{Ø}9 \times 11 \text{mm}$ entfallen.

Fastening of the carrier top right/left:

On the chromed cover.
Add alu spacer $\text{Ø}18 \times \text{Ø}9 \times 12 \text{mm}$. Use filister head screws $\text{M}8 \times 50$ with washers $\text{Ø}8,4$.
When mounting together with a Sissybar or rear rack, the carrier will be fixed directly on the rear rack/Sissybar. (Spacers $\text{Ø}18 \times \text{Ø}9 \times 11 \text{mm}$ are obsolete).



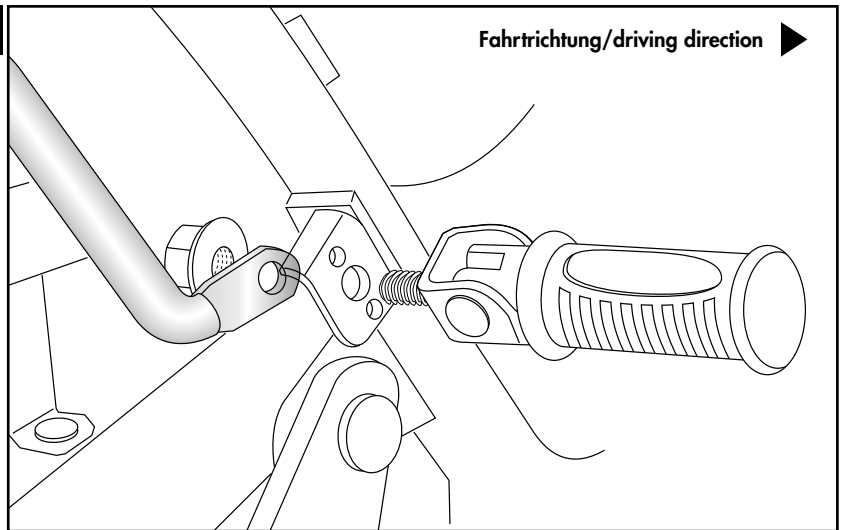
Montage Träger vorne rechts/links:

Hinter der Fußrasteraufnahme zusammen mit dem Fußraster. Zur Verschraubung die Originalmutter verwenden.

Fastening of the carrier front right/left:

Behind the footrest suspension together with the footrest with original nuts.

2



Montage des Blinker-Haltebügels: 1

Der U-förmige Bügel wird außen über den Blinkerbohrungen des Nummerschildhalters mit den Linsenkopfschrauben M8x20 sowie U-Scheiben Ø8,4 und selbstsichernden Muttern M8 verschraubt.

Montage der Blinker: 2

Die Blinker werden an den oberen Bohrungen des Bügels, wie Original verschraubt. Die Blinkerkabel müssen nicht verlängert werden.

Montage der Träger am Blinkerhaltebügel: 3

Der Haltebügel wird am Kofferträger zusammen mit den Metalladaptern mit den Zylinderschrauben M6x20 sowie U-Scheiben Ø6,4 und selbstsichernden Muttern M6 verschraubt.

HINWEIS :

die Metalladapter liegen den Koffern bei, nicht diesem Kofferträgerset.

Fastening of the indicator bow: 1

At the original drilling of the indicator on the numer plate holder with filister head screws M8x20, washers Ø8,4 and self lock nuts M8.

Fastening of the indicator: 2

At the indicator adapter with original nut. Blinker cable are long enough.

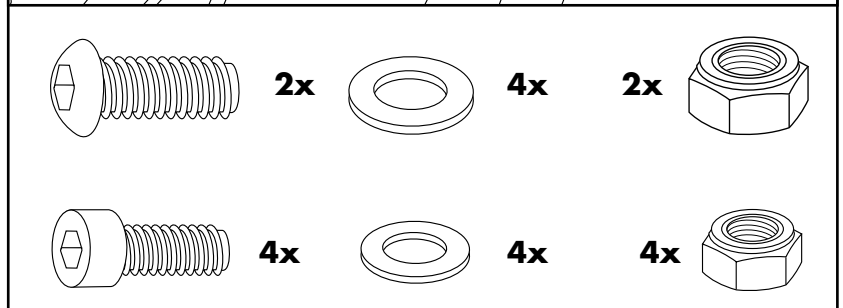
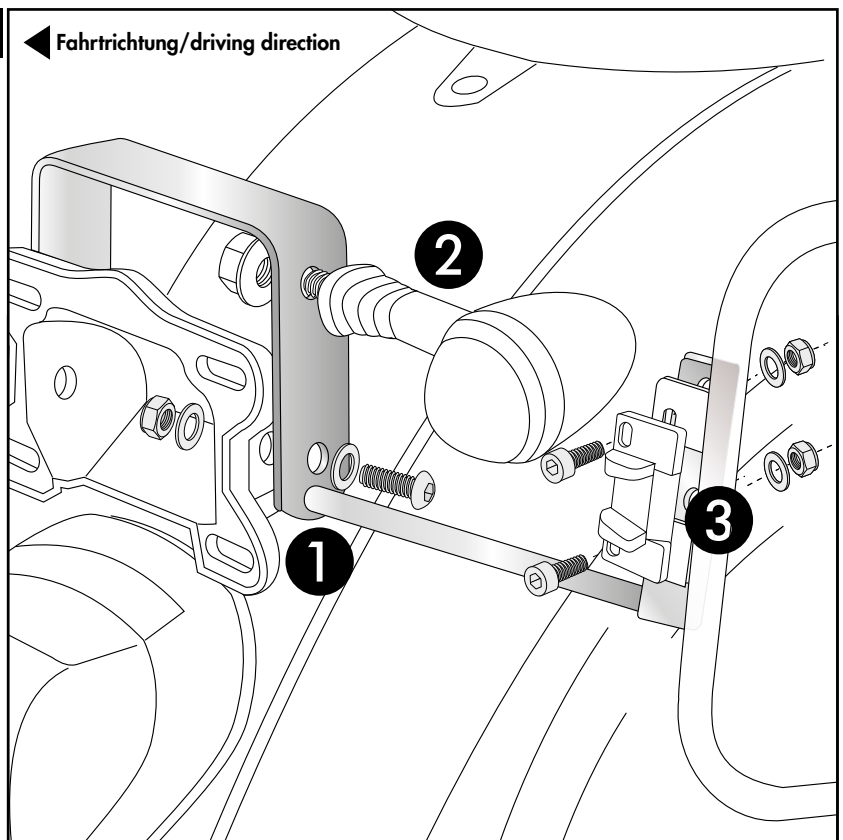
Fastening of the carriers at the indicator bow: 3

Together with the adapter to hook in the fixing lock. Use allen screws M6 x 20, washers Ø6,4 and self lock nuts M6.

Hint:

The adapters are enclosed with the side cases. They are not included in the side carrier set.

3



Wichtiger Hinweis:

Am Kofferträger werde die Metalladapter in Fahrtrichtung hinter den Laschen verschraubt. Der Verbindungsbügel vor den Laschen!

Important:

The adapters will be placed behind the side carrier (in driving direction), the bracing bow in front of it.



Nach der Montage alle Verschraubungen auf festen Sitz kontrollieren! Abgebaute Teile wieder montieren.
Bitte beachten Sie unsere beigefügten Serviceinformationen.
Control all screw connections after the assembling for tightness! Reassemble the dismantled parts.
Please notice our enclosed service information.

Als weiteres Zubehör lieferbar:/ Also available:

6507507 01 02	Gepäckbrücke / Rear rack
5017507 00 02	Motorschutzbügel / Engine guard
6307507 00 02	C-Bow Halter / C-Bow holder
4007507 00 02	Twinlights
6117507 00 02	Sissybar mit Gepäckbrücke / Sissybar with rear rack
6007507 00 02	Sissybar ohne Gepäckbrücke / Sissybar without rear rack

Weiteres Zubehör auf unserer Homepage. More accessories: see our homepage.



Hepco & Becker GmbH
An der Steinmauer 6
D-66955 Pirmasens
Germany

Tel.: +49 (0)6331 - 1453 - 100
Fax: +49 (0)6331 - 1453 - 120
eMail: vertrieb@hepco-becker.de
www.hepco-becker.de