

Easyrack

Alurack

TRIUMPH Tiger 800/XC (-2014)

6617505 01 01 schwarz/black

6507505 01 01 schwarz/black

TRIUMPH Tiger 800 XC / XCX / XCA (2015-)

6617535 01 01 schwarz/black

6507535 01 01 schwarz/black

TRIUMPH Tiger 800 XR / XRX / XRT 2015-)

6617536 01 01 schwarz/black

6507536 01 01 schwarz/black

DE INHALT
GB CONTENTS

<p>1x 700007470 Adapterplatte</p> <p>Bei Bestellung eines Aluracks zusätzlich:</p> <p>1x 700006881 Alurack</p> <p>1x 700006882 TC-Bügel für Alurack</p> <p>1x 700006883 Abdeckplatte für Rack</p> <p>Bei Bestellung eines Easyracks zusätzlich:</p> <p>1x 700008650 Easyrack</p> <p>1x 700008647 Abdeckblende links</p> <p>1x 700008648 Abdeckblende rechts</p> <p>1x 700008828 Schraubensatz:</p> <ul style="list-style-type: none">4x Senkschraube M6 x 40mm2x Zylinderschraube M6 x 16mm2x Zylinderschraube M6 x 20mm4x Zylinderschraube M6 x 12mm2x selbstsichernde Mutter M62x U-Scheiben ø6,44x Viereck-Scheiben 20 x 20 x ø6,44x Aludistanz ø16 x ø7 x 25mm	<p>1x 7000077470 adapter plate</p> <p>When ordering a Alurack:</p> <p>1x 700006881 Alurack</p> <p>1x 700006882 bow for Alurack</p> <p>1x 700006883 plastic cover for rack</p> <p>When ordering a Easyrack:</p> <p>1x 700008650 Easyrack</p> <p>1x 700008647 plastic cover left</p> <p>1x 700008648 plastic cover right</p> <p>1x 700008828 Screw kit:</p> <ul style="list-style-type: none">4x countersunk screw M6 x 402x allen screw M6 x 16mm2x allen screw M6 x 20mm4x allen screw M6 x 12mm2x self lock nut M62x washer ø6,44x special washer 20 x 20 x ø6,44x alu spacer ø16 x ø7 x 25mm
---	---



Easyrack

Alurack

TRIUMPH Tiger 800/XC

6617505 01 01 schwarz/black

6507505 01 01 schwarz/black

TRIUMPH Tiger 800 XC / XCX / XCA

6617535 01 01 schwarz/black

6507535 01 01 schwarz/black

TRIUMPH Tiger 800 XR / XRX / XRT

6617536 01 01 schwarz/black

6507536 01 01 schwarz/black

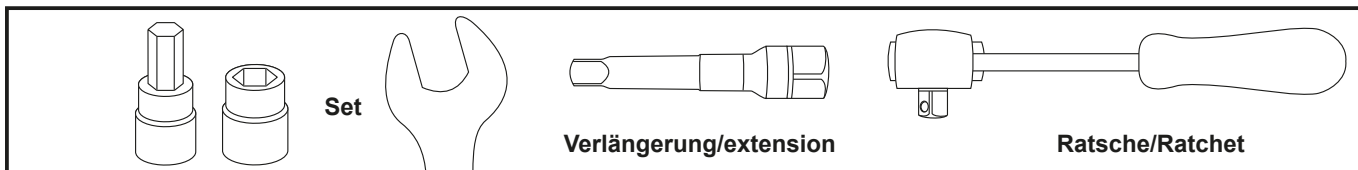


DE WICHTIG
GB IMPORTANT

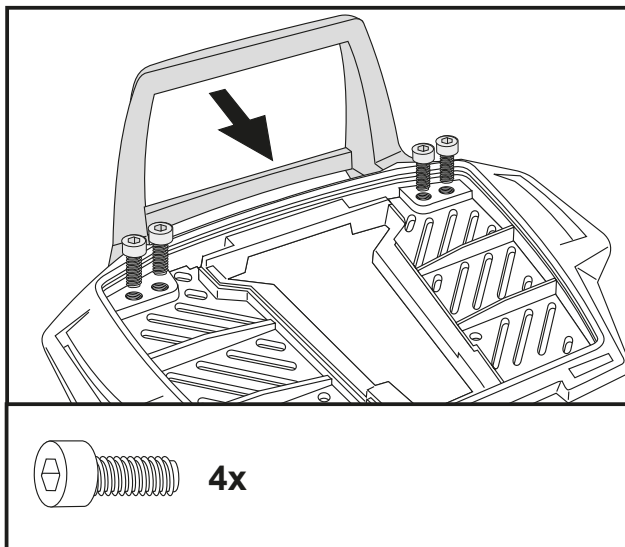
Die Voraussetzung für die Montage ist natürlich eine gewisse technische Erfahrung. Wenn Sie sich nicht sicher sind, wie man eine bestimmte Arbeit ausführt, sollten Sie diese Ihrer Fachwerkstatt überlassen. Ziehen sie alle zugänglichen Schrauben zuerst nur locker an. Nachdem alles montiert ist, werden die Schrauben dann auf das entsprechende Anzugsmoment festgezogen. Dadurch wird sichergestellt, dass das Produkt spannungsfrei angebaut ist. Anzugsmomente beachten! Nach der Montage alle Verschraubungen auf festen Sitz kontrollieren!

Of course, the assembly requires a certain technical experience. If you are not sure how to execute a determined action, you should ask your local distributor to do it. First, tighten all screws only loosely. After mounting all parts, the screws should be tightened to the torque specified. This guarantees, that the product is mounted without tension. Observe the tightening torques of the manufacturer! Control all screw connections after the assembling for tightness!

DE BENÖTIGTE WERKZEUGE
GB TOOLS REQUIRED



DE VORBEREITUNG
GB PREPARING



Vorbereitung des Aluracks:

Den beiliegenden TC-Bügel mit den Zylinderkopfschrauben M6 x 12 hinten unter dem Alurack verschrauben.

HINWEIS:
Der TC-Bügel ist nur bei Anbringung eines Hepco & Becker Topcases erforderlich.

Preparing of the Alurack:

Fix the bow to the rack with allen screws M6 x 12.

NOTICE:
The bow is needed in use with a Hepco & Becker topcase only.

Easyrack

TRIUMPH Tiger 800/XC
6617505 01 01 schwarz/black

TRIUMPH Tiger 800 XC / XCX / XCA
6617535 01 01 schwarz/black

TRIUMPH Tiger 800 XR / XRX / XRT
6617536 01 01 schwarz/black

Alurack

6507505 01 01 schwarz/black

6507535 01 01 schwarz/black

6507536 01 01 schwarz/black



DE MONTAGEANLEITUNG
GB MOUNTING INSTRUCTIONS

Montage der Adapterplatte:

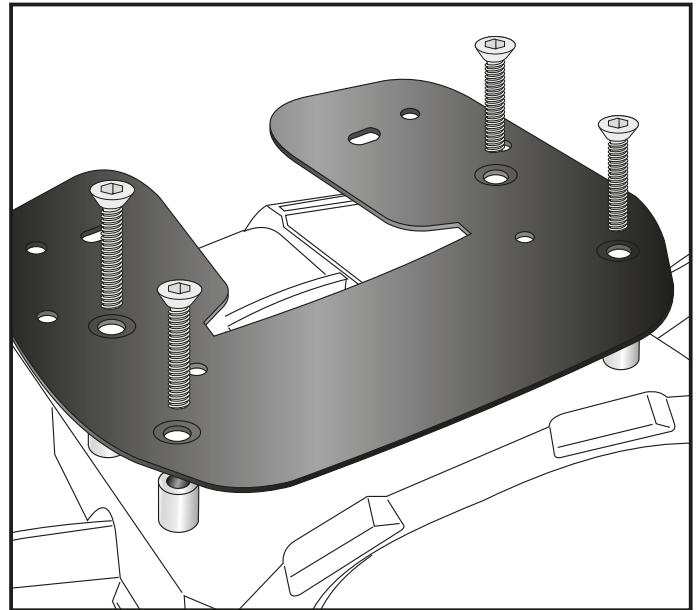
Die Originalschrauben der oberen Heckverkleidung demontieren, diese entfallen.
Über den nun freien Gewinden die Aludistanzen Ø16 x Ø7 x 25mm positionieren und mit den Senkschrauben M6 x 40mm die Adapterplatte verschrauben.

Fastening of the adapter plate:

Dismantle original screws of the rear cover - they are obsolete. Add spacers Ø16 x Ø7 x 25mm.
Use countersunk head allen screws M8 x 40mm to fix the adapter plate.



1

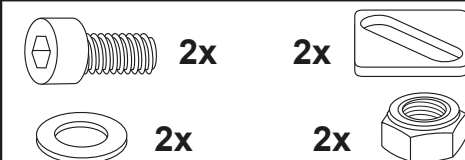


Montage des Alurack vorne: ①

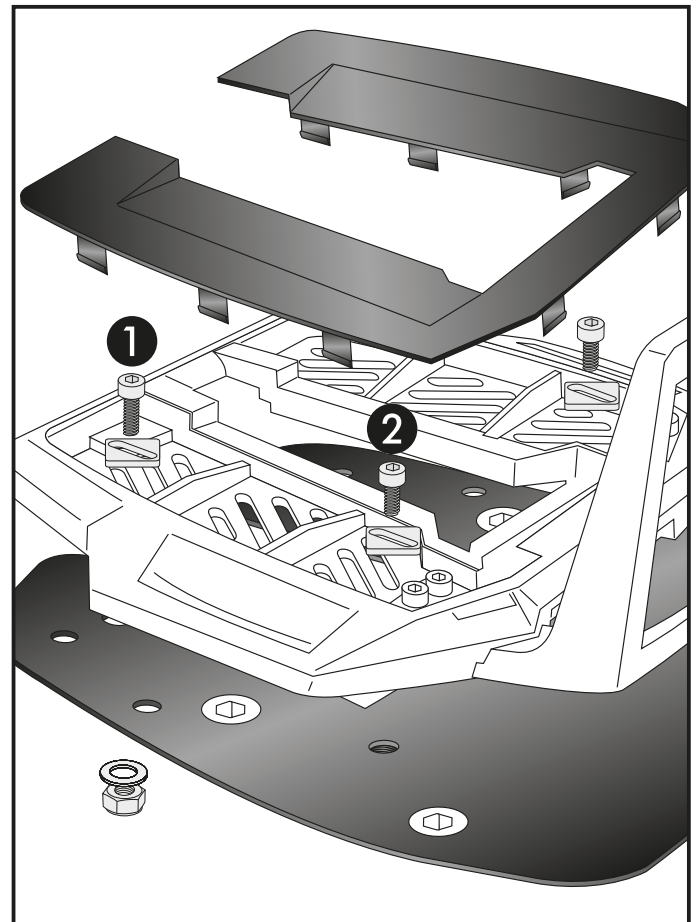
Das Alurack wird mit den Zylinderschrauben M6 x 20, Viereck-Scheiben 20 x 20 x ø6,4, U-Scheiben ø6,4 und selbstsichernden Muttern M6 auf der Adapterplatte verschraubt.

Fastening of the Alurack front:

On the adapter plate.
Use allen screws M6 x 20 and special washer 20x20 ø6,4. Secure with washers ø6,4 and self-lock nuts M6. Mount the plastic cover.



2



Montage des Alurack hinten: ②

Das Alurack wird mit den Zylinderschrauben M6x16 und Viereck-Scheiben 20 x 20 x ø6,4 in den vorhandenen Gewinden der Adapterplatte verschraubt. Anschließend die Kunststoffabdeckung des Aluracks montieren.

Fastening of the Alurack front:

On the adapter plate.
Use allen screws M6 x 20 and special washer 20x20 ø6,4. Mount the plastic cover.



Easyrack

TRIUMPH Tiger 800/XC
6617505 01 01 schwarz/black

TRIUMPH Tiger 800 XC / XCX / XCA
6617535 01 01 schwarz/black

TRIUMPH Tiger 800 XR / XRX / XRT
6617536 01 01 schwarz/black

Alurack

6507505 01 01 schwarz/black

6507535 01 01 schwarz/black

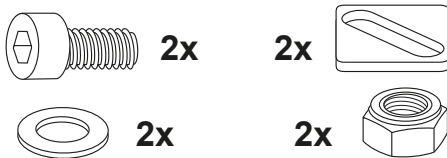
6507536 01 01 schwarz/black



DE MONTAGEANLEITUNG GB MOUNTING INSTRUCTIONS

Montage des Easyrack vorne ^①
Das Easyrack wird mit den Zylinderschrauben M6 x 20, Viereck-Scheiben 20 x 20 x ø6,4, U-Scheiben ø6,4 und selbstsichernden Muttern M6 auf der Adapterplatte verschraubt.

Fastening of the Easyrack front:
On the adapter plate.
Use allen screws M6 x 20 and special washer 20x20 ø6,4. Secure with washers ø6,4 and self-lock nuts M6. Mount the plastic cover.

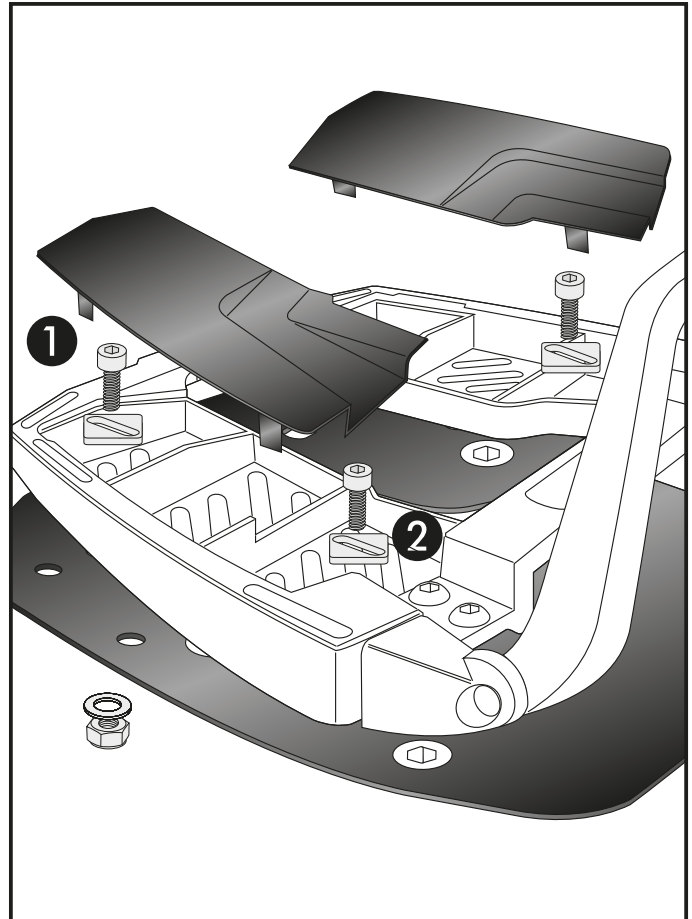


Montage des Easyrack hinten ^②
Das Easyrack wird mit den Zylinderschrauben M6 x 16 und Viereck-Scheiben 20 x 20 x ø6,4 in den vorhandenen Gewinden der Adapterplatte verschraubt. Anschließend die Kunststoffabdeckung des Aluracks montieren.

Fastening of the Easyrack front:
On the adapter plate.
Use allen screws M6 x 20 and special washer 20x20 ø6,4. Mount the plastic cover.



3



DE ACHTUNG
GB CAUTION

Nach der Montage alle Verschraubungen auf festen Sitz kontrollieren! Abgebaute Teile wieder montieren. Bitte beachten Sie unsere beigefügten Serviceinformationen.
Control all screw connections after the assembling for tightness! Reassemble the dismantled parts. Please notice our enclosed service information.

Weiteres Zubehör auf unserer Homepage. More accessories: see our homepage.



Hepco & Becker GmbH
An der Steinmauer 6
D-66955 Pirmasens
Germany

Tel.: +49 (0)6331 - 1453 - 100
Fax: +49 (0)6331 - 1453 - 120
eMail: vertrieb@hepco-becker.de
www.hepco-becker.de