

# Easyrack

Artikel Nr.: / Item-no.:

**6617503 01 01**

schwarz/black

**DUCATI Diavel**  
(2011-2018)

**DE** INHALT  
**GB** CONTENTS

- 1x 700007728 Rohradapter links
- 1x 700007729 Rohradapter rechts
- 1x 700007702 Halteadapter rechts
- 1x 700007703 Halteadapter links

Bei Bestellung eines Aluracks zusätzlich:

- 1x 700006881 Alurack
- 1x 700006882 TC-Bügel für Alurack
- 1x 700006883 Abdeckplatte für Rack

Bei Bestellung eines Easyracks zusätzlich:

- 1x 700008650 Easyrack
- 1x 700008647 Abdeckblende links
- 1x 700008648 Abdeckblende rechts
- 1x 700011433 Schraubensatz:
  - 4x Zylinderschraube M6 x12
  - 4x Zylinderschraube M6 x 20
  - 4x Senkkopfschraube M8 x 20mm
  - 4x Senkkopfschraube M8 x 25mm
  - 4x Senkscheibe Ø 8,4
  - 4x U-Scheibe ø6,4
  - 4x U-Scheibe ø8,4
  - 4x Selbstsichernde Mutter M6
  - 4x Selbstsichernde Mutter M8
  - 2x U-Scheibe Ø 8,4 x 3 mm
  - 4x Viereck-Scheiben 20 x 20 x ø6,4
  - 4x Kunststoffkappen M8

# Alurack

Artikel Nr.: / Item-no.:

**6507503 01 01**

schwarz/black



- 1x 700007728 tube adapter left
- 1x 700007729 tube adapter right
- 1x 700007702 adapter right
- 1x 700007703 adapter left

When ordering a Alurack:

- 1x 700006881 Alurack
- 1x 700006882 bow for Alurack
- 1x 700006883 plastic cover for rack

When ordering a Easyrack:

- 1x 700008650 Easyrack
- 1x 700008647 plastic cover left
- 1x 700008648 plastic cover right
- 1x 700011433 Screw kit:
  - 4x allen screw M6 x12
  - 4x allen screw M6 x 20
  - 4x countersunk screw M8 x 20mm
  - 4x countersunk screw M8 x 25mm
  - 4x countersunk washer Ø 8,4
  - 4x washer ø6,4
  - 4x washer ø8,4
  - 4x self lock nut M6
  - 4x self lock nut M8
  - 2x washer Ø 8,4 x 3 mm
  - 4x special washer 20 x 20 x ø6,4
  - 4x plastic cap M8

Alurack



Easyrack - Symbol



# Easyrack

Artikel Nr.: / Item-no.:

**6617503 01 01**

schwarz/black

**DUCATI Diavel**  
(2011-2018)

**DE WICHTIG**  
**GB IMPORTANT**

# Alurack

Artikel Nr.: / Item-no.:

**6507503 01 01**

schwarz/black

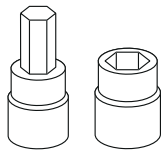


**HEPCO &  
BECKER**

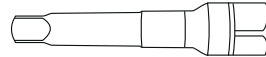
Die Voraussetzung für die Montage ist natürlich eine gewisse technische Erfahrung. Wenn Sie sich nicht sicher sind, wie man eine bestimmte Arbeit ausführt, sollten Sie diese Ihrer Fachwerkstatt überlassen. Ziehen sie alle zugänglichen Schrauben zuerst nur locker an. Nachdem alles montiert ist, werden die Schrauben dann auf das entsprechende Anzugsmoment festgezogen. Dadurch wird sichergestellt, dass das Produkt spannungsfrei angebaut ist. Anzugsmomente beachten! Nach der Montage alle Verschraubungen auf festen Sitz kontrollieren!

Of course, the assembly requires a certain technical experience. If you are not sure how to execute a determined action, you should ask your local distributor to do it. First, tighten all screws only loosely. After mounting all parts, the screws should be tightened to the torque specified. This guarantees, that the product is mounted without tension. Observe the tightening torques of the manufacturer! Control all screw connections after the assembling for tightness!

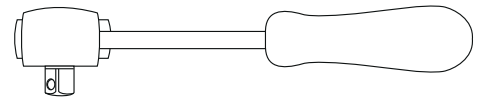
**DE BENÖTIGTE WERKZEUGE**  
**GB TOOLS REQUIRED**



Set



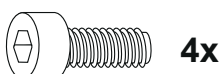
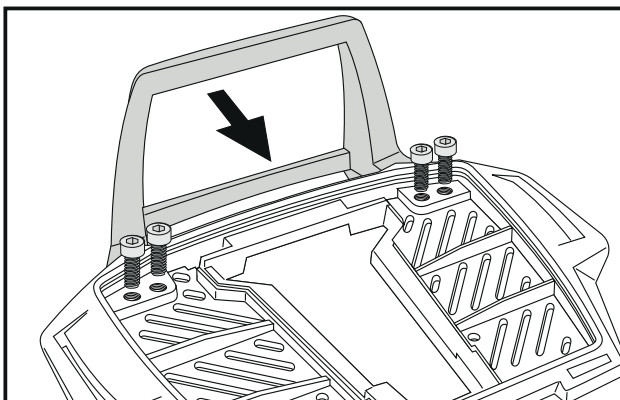
Verlängerung/extension



Ratsche/Ratchet

**DE VORBEREITUNG**  
**GB PREPARING**

Die Sitzbank abnehmen und die Blinker demontieren, damit die Gewindebohrungen im Rahmen zugänglich sind.  
Dismantle seat and the rear indicators to reach the threads in the frame.



## Vorbereitung des Aluracks:

Den beiliegenden TC-Bügel mit den Zylinderkopfschrauben M6 x 12 hinten unter dem Alurack verschrauben.

**HINWEIS:**  
Der TC-Bügel ist nur bei Anbringung eines Hepco & Becker Topcases erforderlich.

## Preparing of the Alurack:

Fix the bow to the rack with allen screws M6 x 12.

**NOTICE:**  
The bow is needed in use with a Hepco & Becker topcase only.

# Easyrack

Artikel Nr.: / Item-no.:

**6617503 01 01**

schwarz/black

**DUCATI Diavel**  
(2011-2018)

**DE MONTAGEANLEITUNG**  
**GB MOUNTING INSTRUCTIONS**

# Alurack

Artikel Nr.: / Item-no.:

**6507503 01 01**

schwarz/black

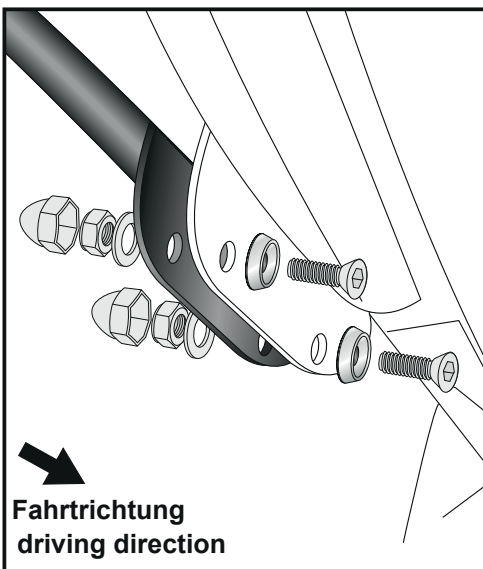
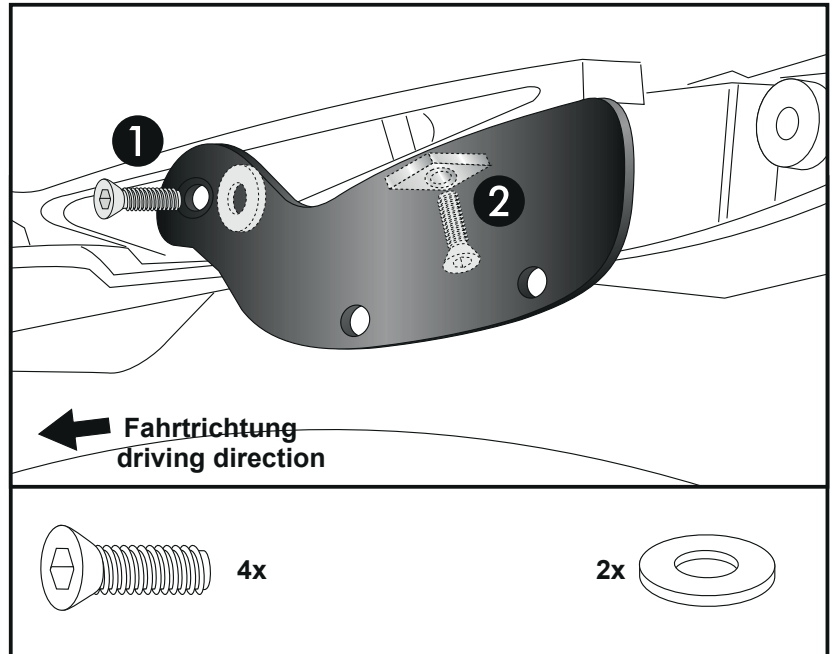


**HEPCO &  
BECKER**

**1** Montage der Halteadapter links/ rechts:  
Die Halteadapter werden mit den Senkschrauben M8 x 20mm am Rahmen montiert. Am vorderen Befestigungspunkt (1) die U-Scheibe Ø8,4 x 3mm zwischenfügen. Dann können die Blinker wieder montiert werden.

Fastening of the adapters left+right:  
at the frame with countersunk head screws M8 x 20mm.  
Front point (1) add washers Ø8,4 x 3mm.  
Mount the blinker again.

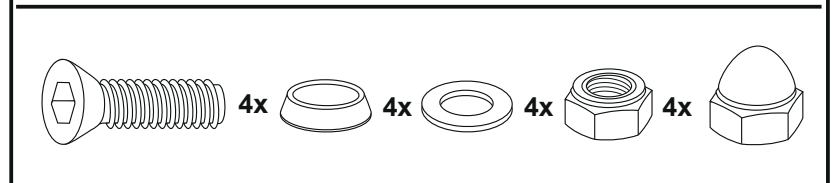
**1**



**2**

Montage der Rohradapter an die Halteadapter links und rechts:  
Die Rohradapter werden mit den Senkschrauben M8 x 25mm und Senkscheiben Ø8,4 an den Halteadaptern montiert. Aussen mit U-Scheibe ø8,4 und selbstsichernder Mutter M8 verschrauben. Kunststoffkappen aufstecken.

Fastening of the tube adapters left and right:  
at the adapter plate with countersunk head screws M8 x 25mm and countersunk washers Ø8,4.  
Secure with washer ø8,4 and self lock nut M8.  
Assemble plastic caps on the nuts.



# Easyrack

Artikel Nr.: / Item-no.:

**6617503 01 01**

schwarz/black

**DUCATI Diavel**  
(2011-2018)

**DE MONTAGEANLEITUNG**  
**GB MOUNTING INSTRUCTIONS**

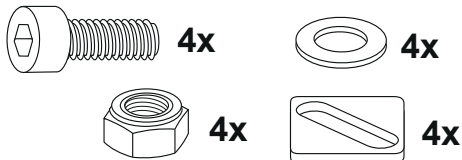
## Montage des Aluracks/Easyracks:

Das Rack wird mit den Zylinderschrauben M6x20, den Viereck-Scheiben 20x20xø6,4, den U-Scheiben ø6,4 und den selbstsichernden Muttern M6 an den Gepäckbrückenhalter verschraubt. Anschließend die Kunststoffabdeckung montieren.

## Fastening of the Alurack/Easyracks:

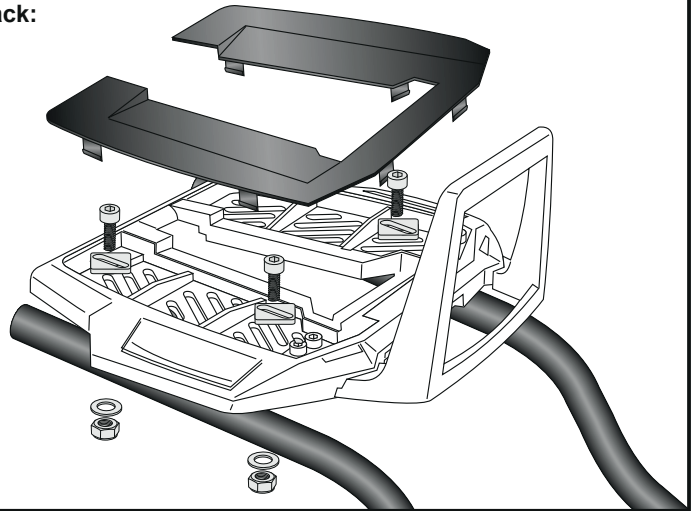
On the rack adapters.

Use allen screws M6 x 20 and special washer 20x20xø6,4. Secure with washers ø6,4 and self-lock nuts M6. Mount the plastic cover.

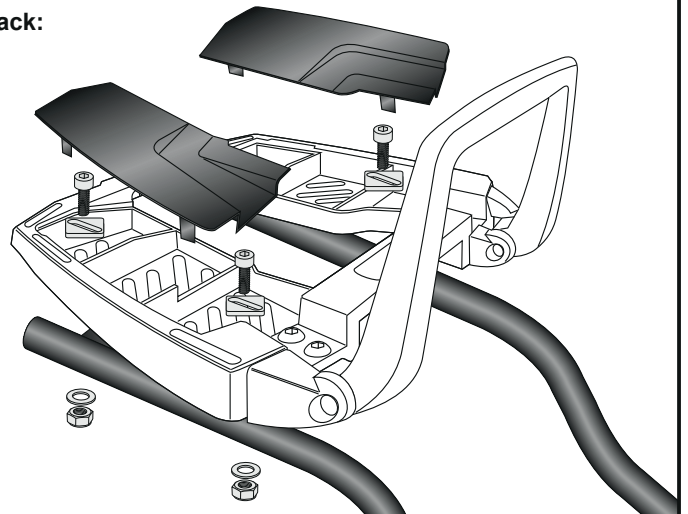


**3**

## Alurack:



## Easyrack:



**DE ACHTUNG**  
**GB CAUTION**

Nach der Montage alle Verschraubungen auf festen Sitz kontrollieren! Abgebaute Teile wieder montieren. Bitte beachten Sie unsere beigefügten Serviceinformationen.

Control all screw connections after the assembling for tightness! Reassemble the dismantled parts. Please notice our enclosed service information.

Weiteres Zubehör auf unserer Homepage. More accessories: see our homepage.



**Hepco & Becker GmbH**  
An der Steinmauer 6  
D-66955 Pirmasens  
Germany

Tel.: +49 (0)6331 - 1453 - 100  
Fax: +49 (0)6331 - 1453 - 120  
eMail: [vertrieb@hepco-becker.de](mailto:vertrieb@hepco-becker.de)  
[www.hepco-becker.de](http://www.hepco-becker.de)