

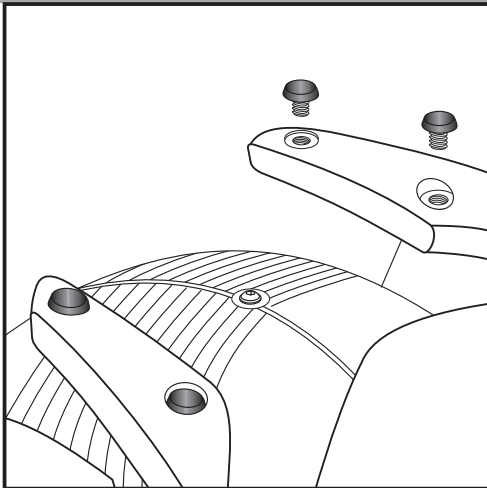
Gepäckbrücke
BMW K 1200 R / R Sport

Artikel-Nr.:
650.641 01 01 schwarz

- Seitenkoffer
- Topcases
- Gepäckträger
- Lock it System
- Softbags
- Aluminiumkoffer
- Lederkoffer
- Schutzbügel
- Hauptständer
- Chopper-Parts
- Quad-Parts
- Accessoires



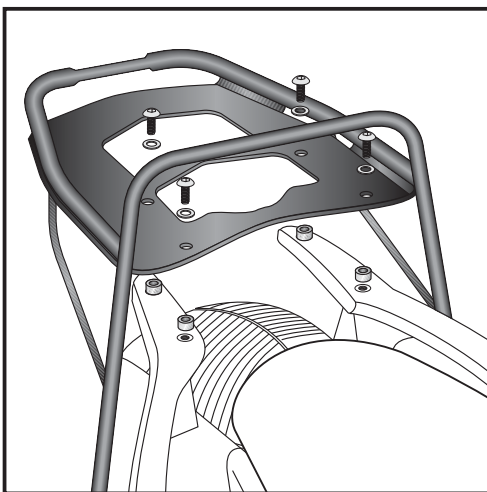
Montage



1

Vorbereitende Arbeiten:

- Die oberen Kunststoffkappen aus den Originalhaltegriffen demontieren.
- Die hinteren Blinker verbleiben in der Originalposition.

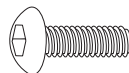


2

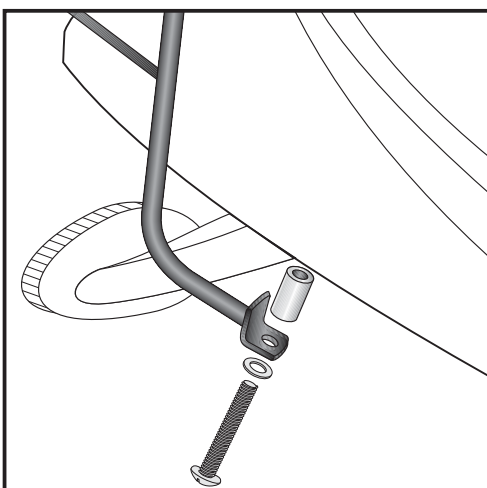
Befestigung der Gepäckbrücke

Oben:

In die Vertiefung die Aludistanzen $\varnothing 13 \times \varnothing 7 \times 8$ mm einsetzen und darüber die Gepäckbrücke mit den Linsenkopfschrauben M 6 x 20 nebst U-Scheiben $\varnothing 6,4$ verschrauben.



je 4x

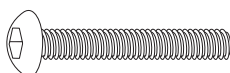


3

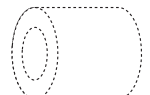
Unten:

Von unten in den freien Gewinden am Rahmen unter Zwischenfügen der Stahldistanzen $\varnothing 14 \times \varnothing 10 \times 35$ mm mit den Linsenkopfschrauben M 6 x 50 nebst U-Scheiben $\varnothing 6,4$ verschrauben.

Hinweis: In Verbindung mit dem Original-Kofferträger die Stahldistanzen $\varnothing 14 \times \varnothing 10 \times 29$ mm verwenden.



je 2x



Gepäckbrücke
BMW K 1200 R / R Sport

Artikel-Nr.:
650.641 01 01 schwarz

Seitenkoffer
Topcases
Gepäckträger
Lock it System
Softbags
Aluminiumkoffer
Lederkoffer
Schutzbügel
Hauptständer
Chopper-Parts
Quad-Parts
Accessoires



Montage

Der Bausatz enthält:

Stück	Bestellnr.	Bezeichnung
1	705.110HB	Gepäckbrücke
4	150.905	Linsenkopfschrauben M 6 x 20
2	150.896	Linsenkopfschrauben M 6 x 50
6	150.809	U-Scheiben ø6,4
4	150.728	Aludistanzen ø13 x ø7 x 8mm
2	150.992	Stahldistanzen ø14 x ø10 x 35mm
2	150.993	Stahldistanzen ø14 x ø10 x 29mm



Nach der Montage alle Verschraubungen auf festen Sitz kontrollieren!
Bitte beachten Sie unsere beigefügten Serviceinformationen.

Wichtiger Hinweis:

Die Gepäckbrücke ist sowohl mit Original-Kofferträger von BMW
als auch von Hepco & Becker (Art.-Nr. 650.641 00 01) kompatibel !



Hepco & Becker GmbH
An der Steinmauer 6

D-66955 Pirmasens

Tel.: 06331 - 1453 - 100

Fax: 06331 - 1453 - 120

eMail: vertrieb@hepco-becker.de

www.hepco-becker.de

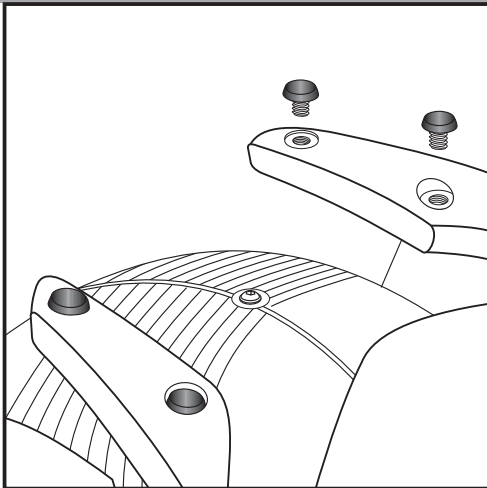
Rear carrier
BMW K 1200 R / R Sport

Item - No.:
650.641 01 01 black

Side cases
Top cases
Luggage frames
Lock it system
Softbags
Aluminium luggage
Leather luggage
Protection bars
Center stands
Chopper parts
Quad parts
Accessories

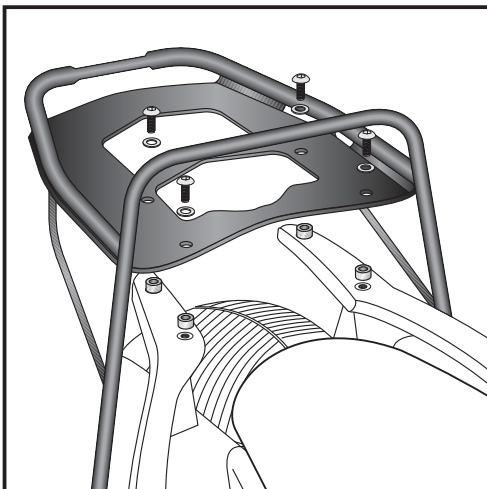


Assembling instructions



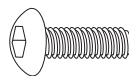
1

Preparing:
Dismantle plastic plugs in the hand rails.
The rear blinker remain in original position.

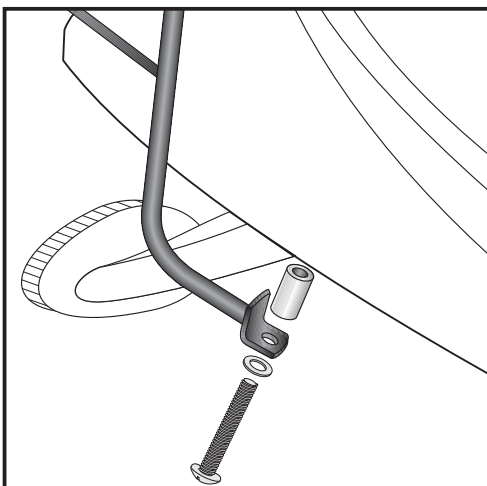


2

Fastening of the rear rack top:
with filister head screws screws M 6 x 20 and washers $\varnothing 6,4$.
Sandwich spacer $\varnothing 13 \times \varnothing 7 \times 8$ mm



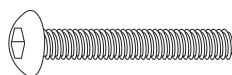
each 4x



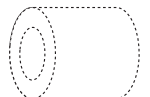
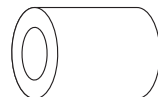
3

Fastening of the rear rack bottom:
in the free threaded holes in the frame with filister head screws
screws M 6 x 50 and washers $\varnothing 6,4$. Sandwich steel spacer
 $\varnothing 14 \times \varnothing 10 \times 35$.

Notice: if you mount this rear carrier together with original side
carrier, sandwich steel spacer $\varnothing 14 \times \varnothing 10 \times 29$!



each 2x



Rear carrier
BMW K 1200 R / R Sport

Item - No.:
650.641 01 01 black

Side cases
Top cases
luggage frames
Lock it system
Softbags
Aluminium luggage
Leather luggage
Protection bars
Center stands
Chopper parts
Quad parts
Accessories



Assembling instructions

The kit includes the following parts:

Quant	item no.	description
1	705.110HB	rear carrier
4	150.905	fillister headscrew M 6 x 20
2	150.896	fillister headscrew M 6 x 50
6	150.809	washer $\varnothing 6,4$
4	150.728	Aludistanzen $\varnothing 13 \times \varnothing 7 \times 8\text{mm}$
2	150.992	steel spacer $\varnothing 14 \times \varnothing 10 \times 35\text{mm}$
2	150.993	steel spacer $\varnothing 14 \times \varnothing 10 \times 29\text{mm}$



Control all screw connections after the assembly for tightness!
Please notice our enclosed service information.

Notice:

This rear rack can be used with original side carrier from BMW
as well as side carrier from Hepco & Becker (Item.-No. 650.641 00 01)



Hepco & Becker GmbH
An der Steinmauer 6
D-66955 Pirmasens
Germany

Tel.: +49 6331 - 1453 - 100
Fax: +49 6331 - 1453 - 120
eMail: vertrieb@hepco-becker.de
www.hepco-becker.de