

# Kofferträger

MOTO GUZZI Griso 1100 / 850

Artikel-Nr.:  
650537 00 01 schwarz



Hinweis: Alu Standard sowie Junior Seitenkoffer mit Alu Standard Topcase 45, Junior TC40, Junior TC 55 und Journey TC 50/52 nicht kombinierbar.

## Montage

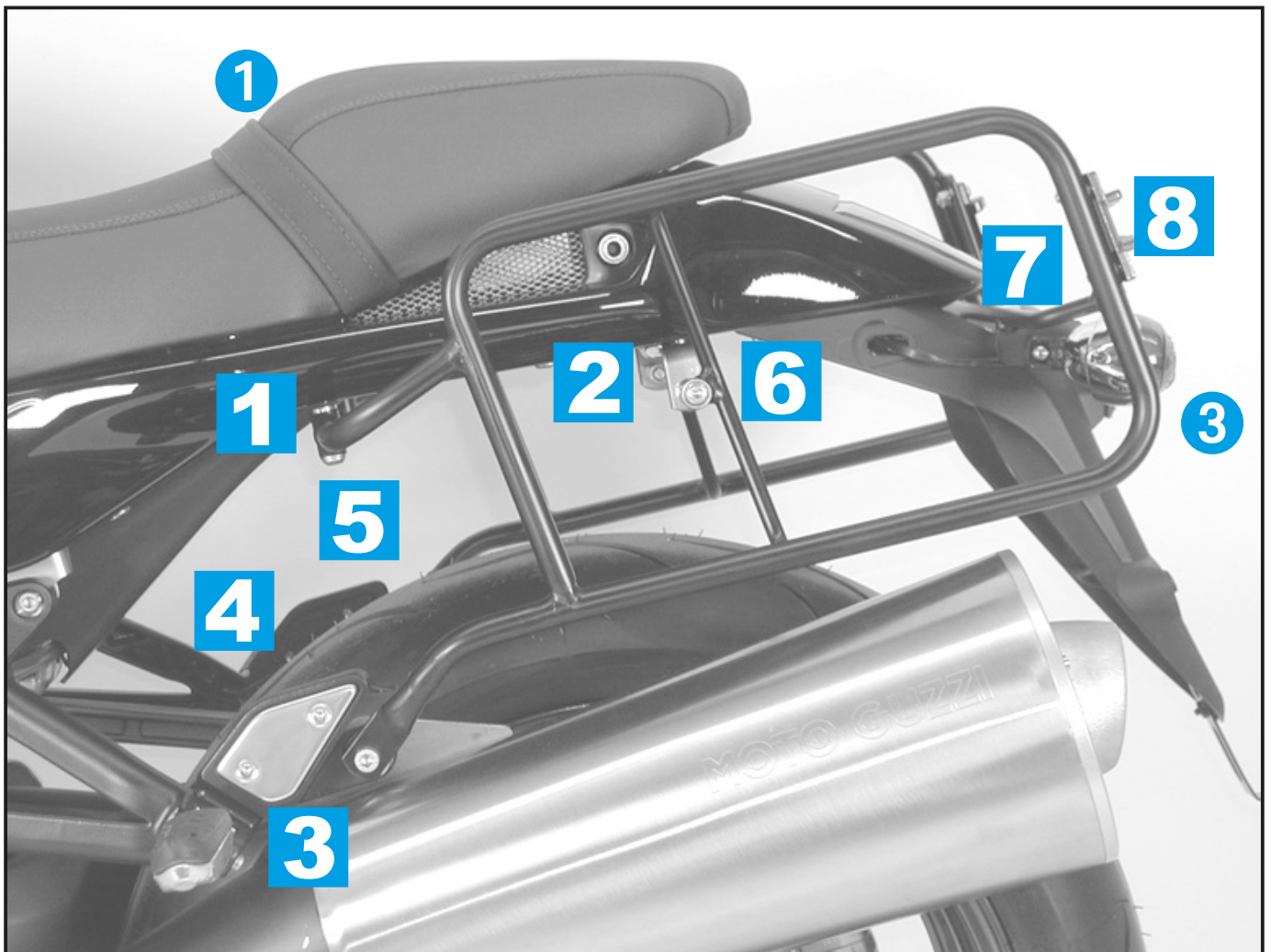
Der Bausatz umfaßt die folgenden Teile:

Stück BestellNr. Bezeichnung

1	<b>700005417</b>	Kofferträger rechts
1	<b>700005418</b>	Kofferträger links
1	<b>700005419</b>	Versteifungsbügel mit Blinkerhalter
1	<b>700005420</b>	Adapterbügel
1	<b>700005421</b>	<b>Schraubensatz:</b>
2		Linsenkopfschrauben M8x20
2		Linsenkopfschrauben M8x40
2		Linsenkopfschrauben M8x50
1		Sechskantschraube M8x20
1		Zylinderschraube M8x55

Stück BestellNr. Bezeichnung

11		U-Scheiben ø8,4
4		U-Scheiben ø8,4 abgesetzt
3		selbstsichernde Muttern M8
4		selbstsichernde Muttern M6
4		Linsenkopfschrauben M6x20
4		U-Scheiben ø6,4
1		Karoseriescheibe ø25x8,5x1
2		U-Scheiben ø8,4x3



210422

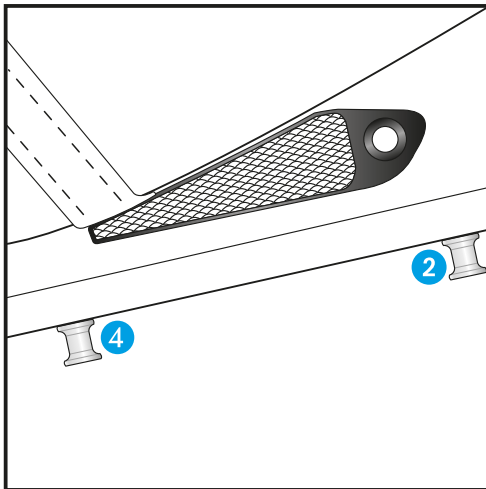
# Kofferträger

MOTO GUZZI Griso 1100 / 850

Artikel-Nr.:  
650537 00 01 schwarz



## Montage

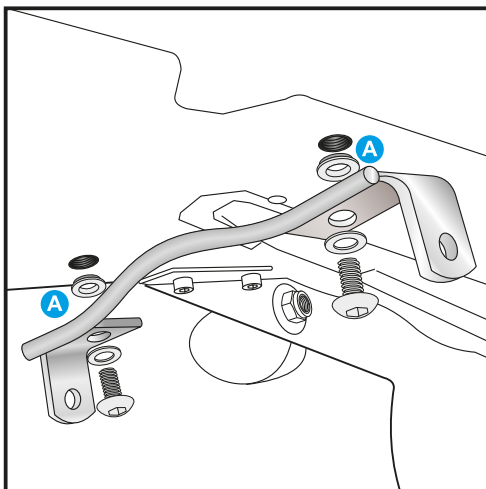


**1**

### Vorbereitende Arbeiten:

Demontieren:

- ① Sozus- und Fahrersitz
- ② + ④ die Schrauben mit den Alubuchsen
- ③ hintere Blinker (hierzu Kabelführungsleiste vom Innenkotflügel lösen)



**2**

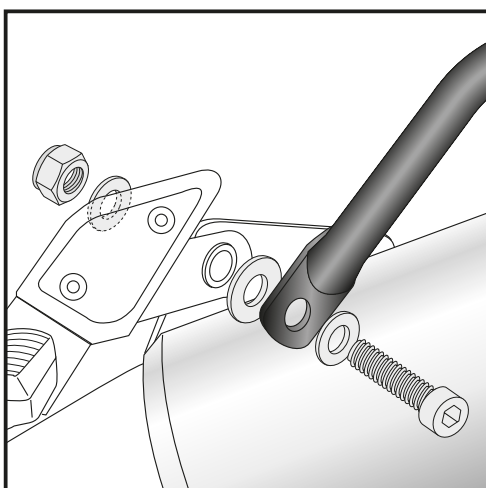
### Montage des Adapterbügels:

Der Adapterbügel wird unter Zwischenfügen der abgesetzten U-Scheiben **A** als Abstandshalter mit den Linsenkopfschrauben M8 x 20 nebst U-Scheiben ø8,4 in den freien Gewindebohrungen verschraubt.

Der Rundstahl des Adapterbügels zeigt nach vorne.



je 2x



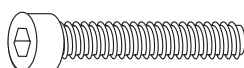
**3**

### Befestigung der Kofferträger:

Vorne unten links

Außen an der hinteren Auspufftopfverschraubung (Originalbuchse entfällt). Verschraubung mit Zylinderschraube M8 x 55 nebst U-Scheibe ø8,4 und selbstsichernder Mutter M8.

Zwischen Rohrlasche des Kofferträgers und Gummibuchse die Karoseriescheibe ø25 x ø8,5 x 1 schieben und mitverschrauben.



je 1x



2x



1x



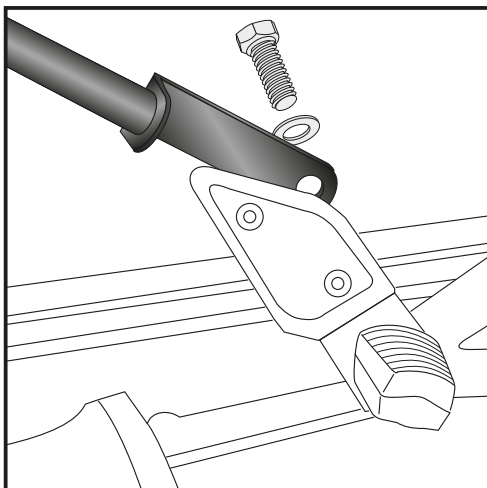
# Kofferträger

MOTO GUZZI Griso 1100 / 850

Artikel-Nr.:  
650537 00 01 schwarz

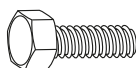


## Montage

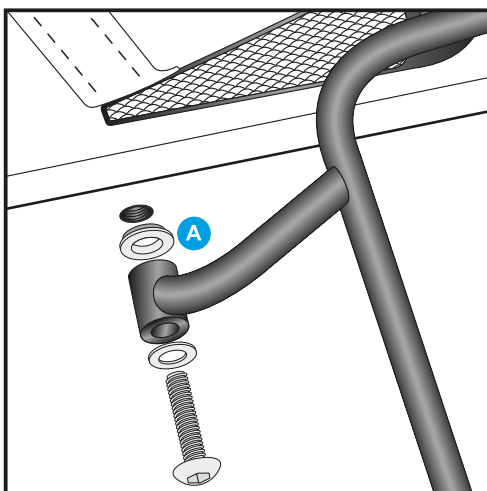


4

Vorne unten rechts:  
An der Innenseite des Soziusfußrastenauslegers mit der Sechskantschraube M 8 x 20 nebst U-Scheibe  $\varnothing$  8,4.

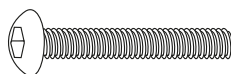


je 1x

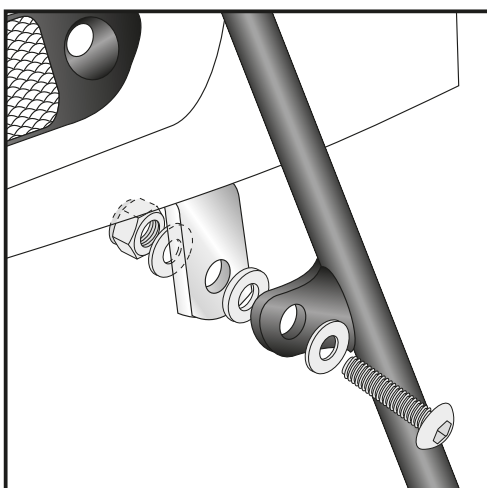


5

Vorne oben links + rechts:  
Die vorderen Schrauben mit den Alubuchsen vom Innenkotflügel demontieren, siehe Bild 1, Pos. 4.  
Die Buchsen der Kofferträger werden unter Zwischenfügen der abgesetzten U-Scheiben  $\varnothing$  8,4 **A** mit den Linsenkopfschrauben M 8 x 40 nebst U-Scheiben verschraubt.

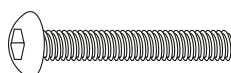


je 2x



6

Mittig:  
Verschraubung an dem zuvor montierten Adapterbügel mit den Linsenkopfschrauben M 8 x 50 nebst U-Scheiben  $\varnothing$  8,4 und selbstsichernden Muttern M 8. Als Abstandshalter wird jeweils eine U-Scheibe  $\varnothing$  8,4 x 3 zwischengeschoben. Diese entfallen bei gleichzeitiger Montage der Gepäckbrücke.



je 2x



4x



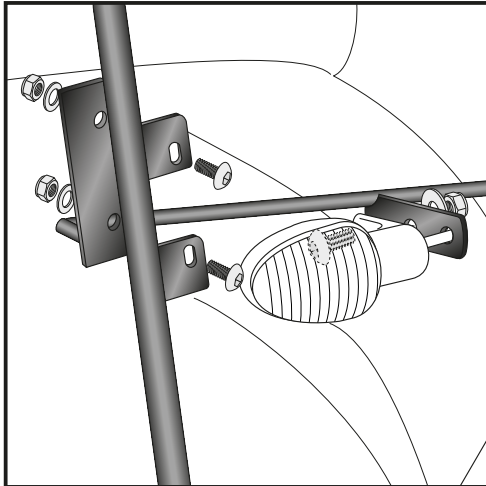
# Kofferträger

MOTO GUZZI Griso 1100 / 850

Artikel-Nr.:  
650537 00 01 schwarz



## Montage



7

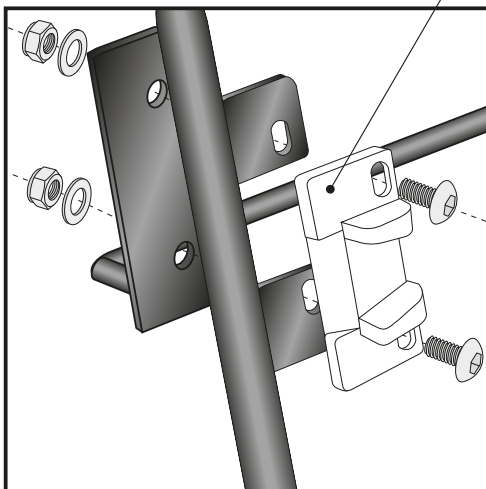
**Befestigung des Versteifungsbügels mit Blinkerhalter:**  
Verschraubung an den kleinen seitlichen Laschen der Kofferträger (in Fahrtrichtung gesehen davor) mit den Linsenkopfschrauben M 6 x 20 nebst U-Scheiben  $\varnothing$  6,4 und selbstsichernden Muttern M 6.

### Hinweise zur Koffermontage

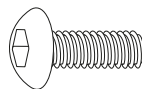
Falls bereits ein Kofferset gekauft wurde, werden die den Koffern **8** beiliegenden Metalladapter mitverschraubt, siehe hierzu Bild.

### Befestigung der Blinker:

Diese werden an den mittleren Laschen des Versteifungsbügels mit den Originalschrauben- und Muttern verschraubt. Blinkerkabel wie original verlegen und zusammenstecken. Danach die Kabelführungsleiste im Innern des Kotflügels wieder montieren.



8



je 4x



Nach der Montage alle Verschraubungen auf festen Sitz kontrollieren!  
Bitte beachten Sie unsere beigefügten Serviceinformationen.

Weiteres Zubehör: [www.hepco-becker.de](http://www.hepco-becker.de)



Hepco & Becker GmbH  
An der Steinmauer 6  
D-66955 Pirmasens

Tel.: 06331 - 1453 - 100  
Fax: 06331 - 1453 - 120  
eMail: [vertrieb@hepco-becker.de](mailto:vertrieb@hepco-becker.de)  
[www.hepco-becker.de](http://www.hepco-becker.de)

# Side carrier

MOTO GUZZI Griso 1100 / 850



Item - No.:  
650537 00 01 black

Notice: Alu Standard as well as Junior side cases cannot be combined with Alu Standard Topcase 45, Junior TC 40, Junior TC 55 and Journey TC 50/52.

## Assembling instructions

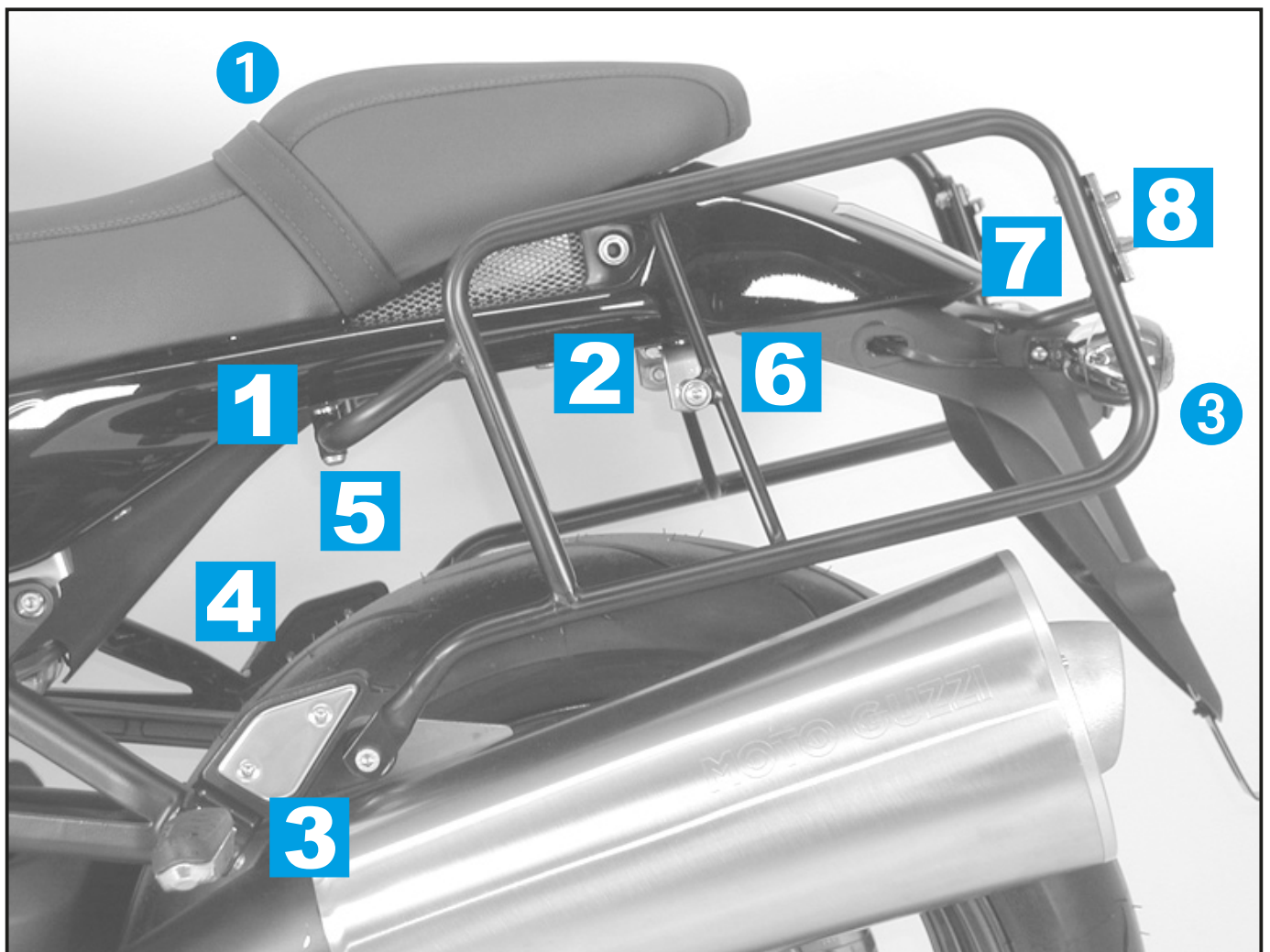
The kit includes the following parts:

Quant item no. description

1	700005417	carrier right
1	700005418	carrier left
1	700005419	bracing bow with blinker adapter
1	700005420	mounting bracket
1	700005421	screw kit:
2		fillister head screw M8x20
2		fillister head screw M8x40
2		fillister head screw M8x50
1		hexagon bolt M8x20
1		allen screw M8x55

Quant item no. description

11	washer ø8,4
4	special washer ø8,4
3	self-lock nut M8
4	self-lock nut M6
4	fillister headscrew M6x20
4	washer ø6,4
1	body washer ø25x8,5x1
2	washer ø8,4x3



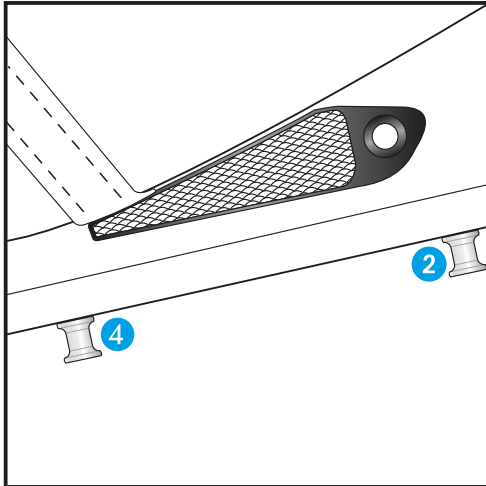
# Side carrier

MOTO GUZZI Griso 1100 / 850

Item - No.:  
650537 00 01 black



## Assembling instructions

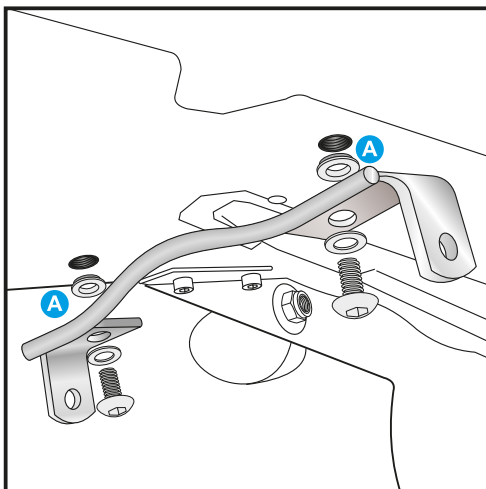


**1**

Preparing:

Dismantle:

- ① seats
- ② + ④ the special alu parts
- ③ rear blinkers



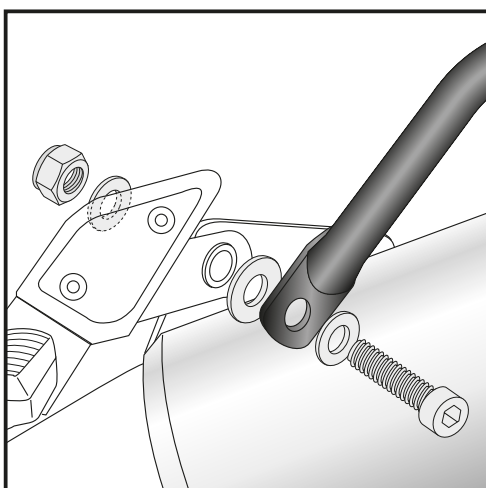
**2**

Fastening of the mounting bracket:

sandwich special washers  $\varnothing 8,4$  **A** as a spacer and fix the bracket with filister head screws M8 x 20 and washers  $\varnothing 8,4$  in the free threaded holes.  
The round steel of the bracket is forward-turned.



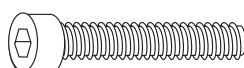
each 2x



**3**

Fastening of the side carrier front bottom left:

at the rear exhaust suspension with allen screw M8 x 55 and washer  $\varnothing 8,4$  and self-lock nut M8.  
Sandwich body washer  $\varnothing 25 \times \varnothing 8,5 \times 1$  between carrier and rubber bushing.



each 1x



2x



1x



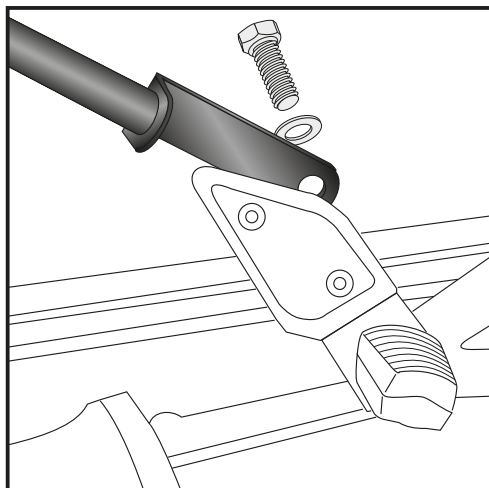
# Side carrier

MOTO GUZZI Griso 1100 / 850

Item - No.:  
650537 00 01 black

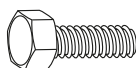


## Assembling instructions

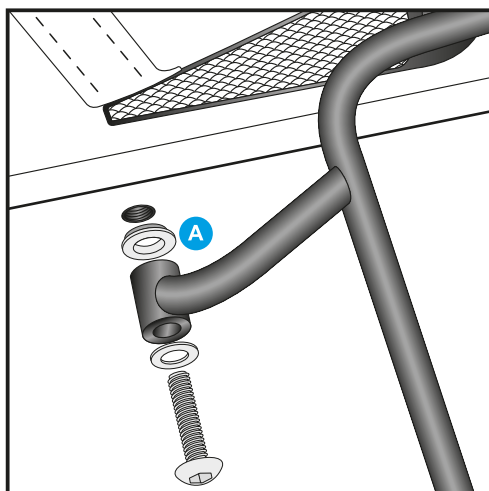


4

Fastening of the side carrier front bottom right:  
at the inner side of the footrest bracket with hexagon bolt M 8 x 20 and washer  $\varnothing$  8,4.

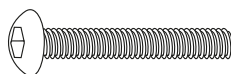


each 1x

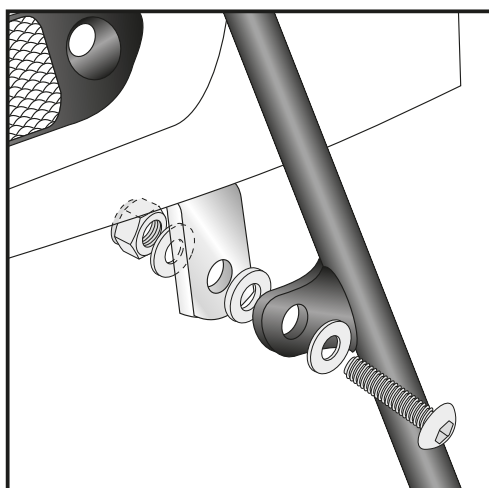


5

Fastening of the side carrier front top left+right:  
instead of the special alu part (look at pic.1) with filister head screws M8 x 40 and washers  $\varnothing$  8,4. Sandwich special washers  $\varnothing$  8,4 as a spacer.

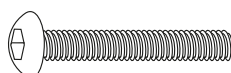


each 2x



6

Fastening of the side carrier middle left+right:  
at the mounting bracket (pic.2) with filister head screws M8 x 50, washers  $\varnothing$  8,4 and self-lock nuts M8.  
Sandwich washers  $\varnothing$  8,4 x 3mm between carrier and bracket as a spacer.  
In case of mounting a rear rack, too, this spacer is obsolete.



each 2x



4x



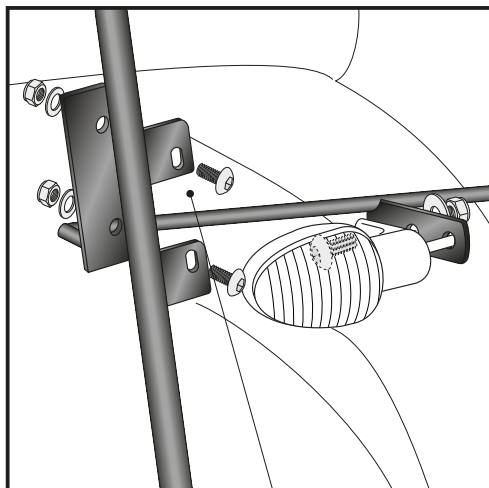
# Side carrier

MOTO GUZZI Griso 1100 / 850

Item - No.:  
650537 00 01 black



## Assembling instructions

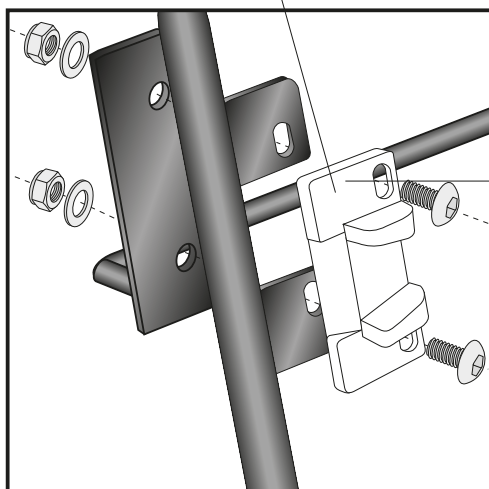


**7**

Fastening of the bracing bow with blinker adapter:  
with filister head screws M 6 x 20, washers  $\varnothing$  6,4 and self-lock nuts M 6.

Fastening of the blinkers:  
to the bracing bow/blinker adapter with original screws.

**If you have already bought the cases, look at step eight.  
In this case, mount the adapters together with the bracing bow.**

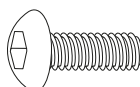


**8**

## Hint: assembling side cases

Fastening of adapter to hook in the fixing lock

Hint:  
The adapters are enclosed with the side cases.  
They are not included in the side carrier set.



each 4x



**Control all screw connections after the assembly for tightness!**  
Please notice our enclosed service information.

More accessories: [www.hepco-becker.de](http://www.hepco-becker.de)



Hepco & Becker GmbH  
An der Steinmauer 6  
D-66955 Pirmasens  
Germany

Tel.: +49 6331 - 1453 - 100  
Fax: +49 6331 - 1453 - 120  
eMail: [vertrieb@hepco-becker.de](mailto:vertrieb@hepco-becker.de)  
[www.hepco-becker.de](http://www.hepco-becker.de)