

**Gepäckbrücke für  
SUZUKI SV 1000/S  
SUZUKI SV 650/S ab Bj. 2003**

Hepco & Becker GmbH  
An der Steinmauer 6  
66955 Pirmasens  
Germany

Tel: +49 (0) 6331 1453 100  
Fax: +49 (0) 6331 1453 120  
e-mail: [vertrieb@hepco-becker.de](mailto:vertrieb@hepco-becker.de)

Internet: [www.hepco-becker.de](http://www.hepco-becker.de)



**Artikel-Nummer: 650.377 01 01 schwarz  
650.354 01 01 schwarz**

**Der Bausatz umfaßt folgende Teile:**

- 1 Gepäckbrücke
- 2 Linsenkopfschrauben M 6 x 70
- 2 Sechskantschrauben M 8 x 25
- 2 U-Scheiben  $\varnothing$  8,4 mm
- 2 U-Scheiben  $\varnothing$  6,4 mm
- 2 Karosseriescheiben  $\varnothing$  8,4 x  $\varnothing$  24 x 2 mm

**Montagehinweise**

Die hinteren Blinker verbleiben in der Originalposition.

**Wichtiger Hinweis:** Die Montage der Gepäckbrücke kann nur erfolgen, wenn zuvor der Grundrahmen für das Gepäcksystem montiert wurde!

**Befestigung vorne (A)**

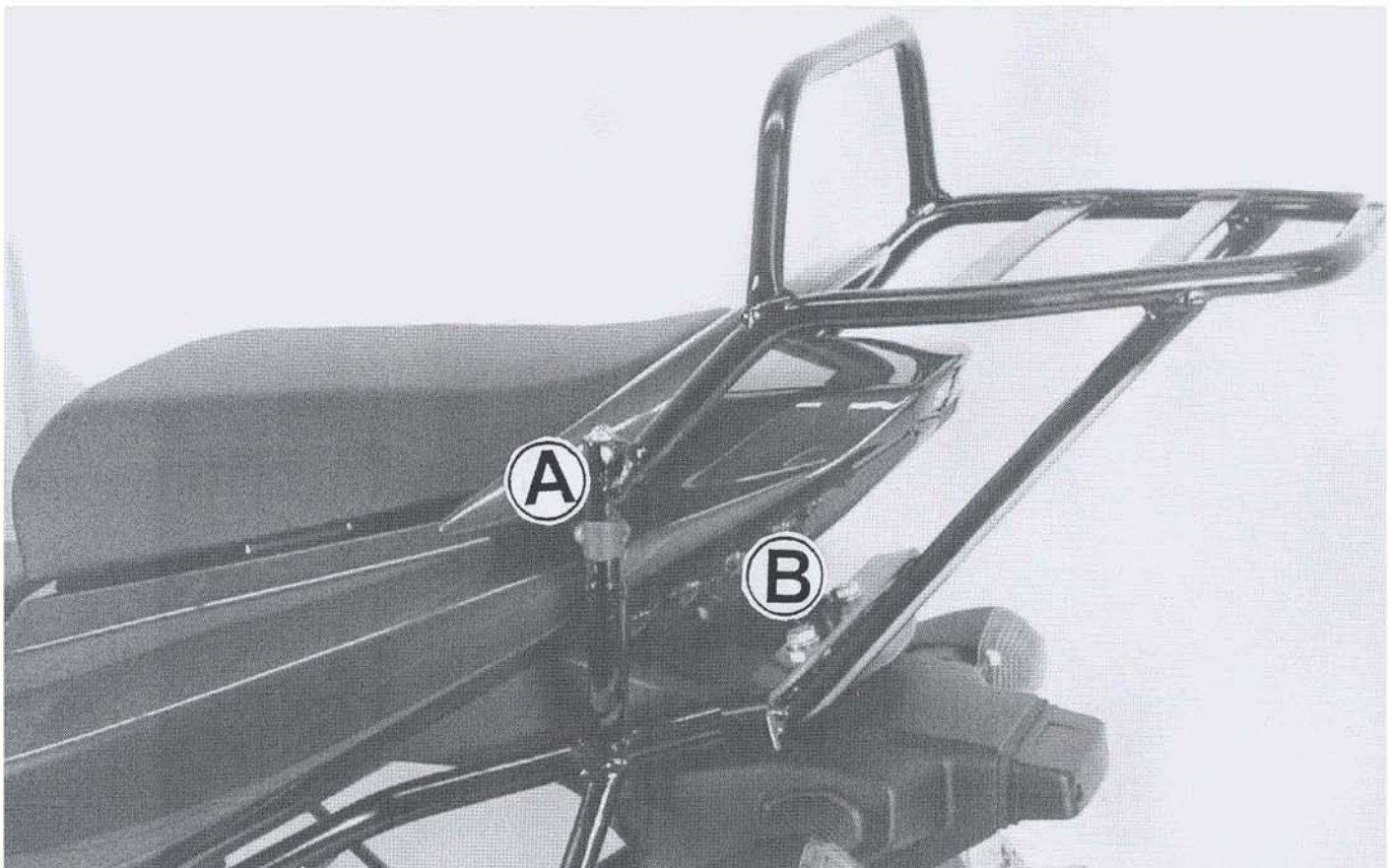
Auf den zuvor montierten Adapterlaschen mit den Linsenkopfschrauben M 6 x 70 nebst U-Scheiben.

**Befestigung hinten (B)**

Auf dem Grundrahmen mit den Sechskantschrauben M 8 x 25 nebst U-Scheiben. Als Abstandshalter wird jeweils eine Karosseriescheibe  $\varnothing$  8,4 x  $\varnothing$  24 x 2 mm zwischengeschoben. Diese entfallen bei gleichzeitiger Montage von Kofferträger und Gepäckbrücke.

**Nach der Montage alle Verschraubungen auf festen Sitz kontrollieren!  
Bitte beachten Sie die beigefügten Serviceinformationen.**

Die Gepäckbrücke kann durch separate Kofferträger Art.-Nr. 650.377 00 01 und 650.354 00 01 ergänzt werden.



Hepco & Becker GmbH  
An der Steinmauer 6  
66955 Pirmasens  
Germany

Tel: +49 (0) 6331 1453 100  
Fax: +49 (0) 6331 1453 120  
e-mail: [vertrieb@hepco-becker.de](mailto:vertrieb@hepco-becker.de)

Internet: [www.hepco-becker.de](http://www.hepco-becker.de)



## Grundrahmen für Gepäcksystem SUZUKI SV 650/S ab. 2003

Artikel-Nummer: 650.354 01 01 Gepäckbrücke  
650.354 00 01 Kofferträger

### Der Bausatz umfaßt folgende Teile:

Anzahl	Bezeichnung	Teile Nr.
1	Grundrahmen	①
2	Adapterlaschen	⑤
4	Inbusschrauben M 8 x 30	⑦
10	U-Scheiben $\varnothing$ 8,4 mm	①③
1	Linsenkopfschraube M 8 x 50	②⑧
2	Stahldistanzen $\varnothing$ 10 x $\varnothing$ 7 x 11 mm	①②
2	Sechskantschrauben M 6 x 25	①⑩
4	U-Scheiben $\varnothing$ 6,4 mm	①④
2	Linsenkopfschrauben M 6 x 30	⑨
1	Originalkarosseriescheibe	②③
1	Originalmutter	②④
1	Halteadapter	③⑩
1	Gegenhalter	③①
1	Linsenkopfschraube M 8 x 45	③②
1	Flanschkopfschraube M 8 x 20	③③
1	selbstsichernde Mutter M 8	③⑤
1	Tensilockmutter M 8	③⑥

### Montagehinweise

Sitzbank und Haltebügel demontieren. Blinker hinten lösen und herunterhängen lassen.

#### Montage der Adapterlaschen am Haltebügel (Abb. 1)

Die Originalschrauben im Haltebügel demontieren. Die Adapterlaschen ⑤ werden von unten in dem Haltebügel montiert. Es wird jeweils eine Stahldistanz  $\varnothing$  10 x  $\varnothing$  7 x 11 mm ①② als Abstandshalter zwischengeschoben.

Zur Verschraubung die Sechskantschrauben M 6 x 25 ①⑩ und U-Scheiben  $\varnothing$  6,4 mm ①④ verwenden. Die Schrauben nur leicht anziehen, so daß die Adapterlaschen später noch ausgerichtet werden können. Haltebügel wieder montieren.

#### Montage des Grundrahmens (Abb. 2)

Dieser wird von hinten über den Kotflügel geschoben. Die vorderen oberen Halteaschen werden zwischen Rahmen und Fußrastenausleger mit den Inbusschrauben M 8 x 30 ⑦ nebst U-Scheiben  $\varnothing$  8,4 mm ①③ verschraubt.

Rechts unten wird die Rohrstrebe an der Innenseite der Auspufftopfhalterung mit der Linsenkopfschraube M 8 x 50 (②⑧) und Originalkarosseriescheibe (②③) sowie Originalmutter (②④) verschraubt.

Links unten (Abb. 3) Der Halteadapter (③⑩) wird an der Innenseite des Soziusfußrastenauslegers mit der Gegenhaltelasche (③①) außen verschraubt. Dazu die Linsenkopfschraube M 8 x 45 (③②) mit U-Scheibe (①③) und selbstsichernder Mutter M 8 (③⑤) verwenden. Der Halteadapter wird an der Innenseite der Rohrstrebe des Grundrahmens mit der Flanschkopfschraube M 8 x 20 (③③) und der Tensilockmutter M 8 (③⑥) verschraubt.

bitte wenden

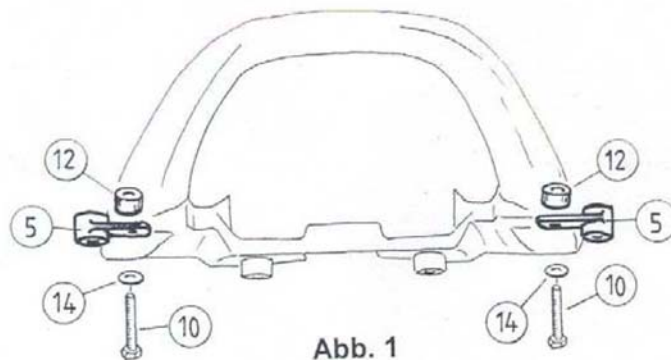


Die hintere Verschraubung erfolgt an den zuvor montierten Adapterlaschen am Haltebügel. Die Adapterlaschen deckungsgleich ausrichten und zur Verschraubung die Linsenkopfschrauben M 6 x 30 ⑤ nebst U-Scheiben  $\varnothing$  6,4 mm ⑩⑪ verwenden.

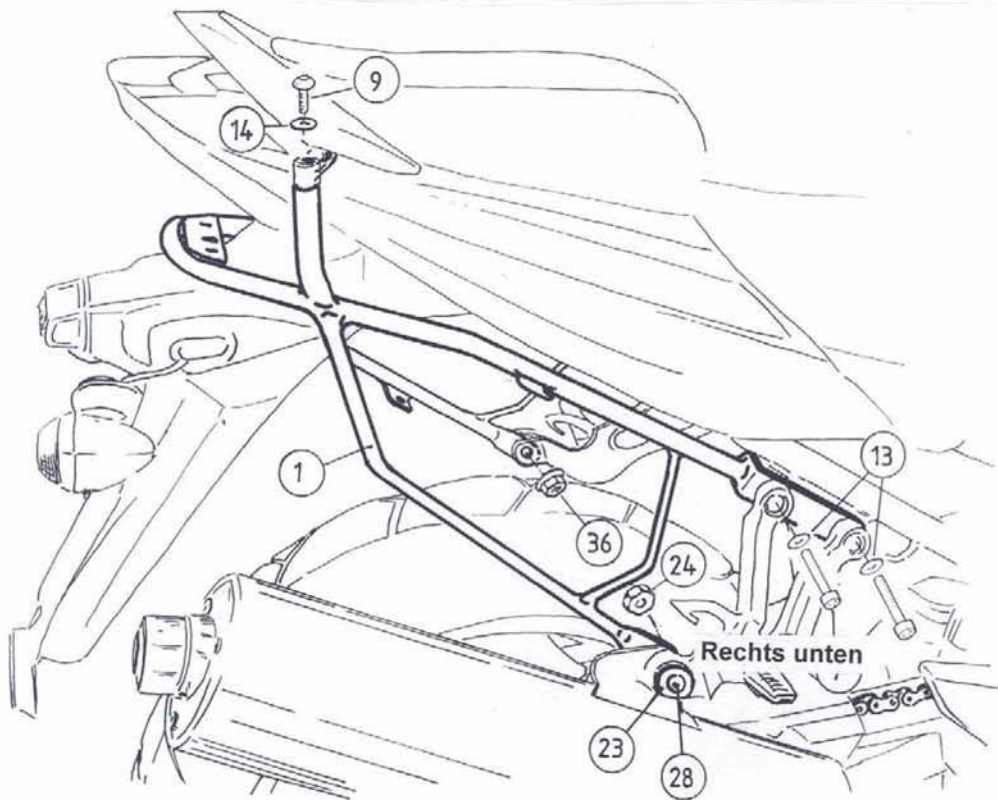
Erfolgt die Montage der Gepäckbrücke, so können die hinteren Blinker wieder wie original montiert werden und die Sitzbank aufgesetzt werden.

Erfolgt die Montage der Kofferträger, so sind die hinteren Blinker komplett zu demontieren, trennen der Blinkerkabel an den Steckern.

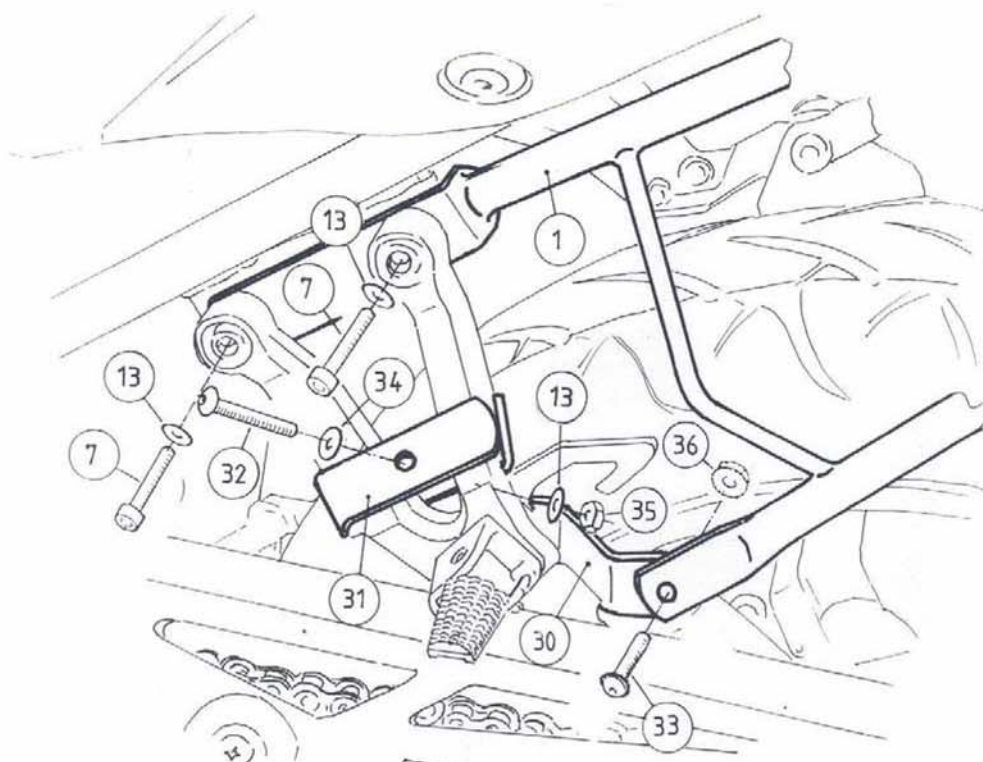
**Nach der Montage alle Verschraubungen auf festen Sitz kontrollieren!  
Bitte beachten Sie unsere beigefügten Serviceinformationen.**



**Montage der Adapterlaschen am Haltebügel**



Montage des Grundrahmens (Abb. 2)



Links unten (Abb. 3)