

# Kofferträger / Side carrier

## Symmetrisch / symmetrical

SUZUKI V-Strom 1000 ABS / XT  
(2014-2019)

Artikel Nr.: / Item-no.:

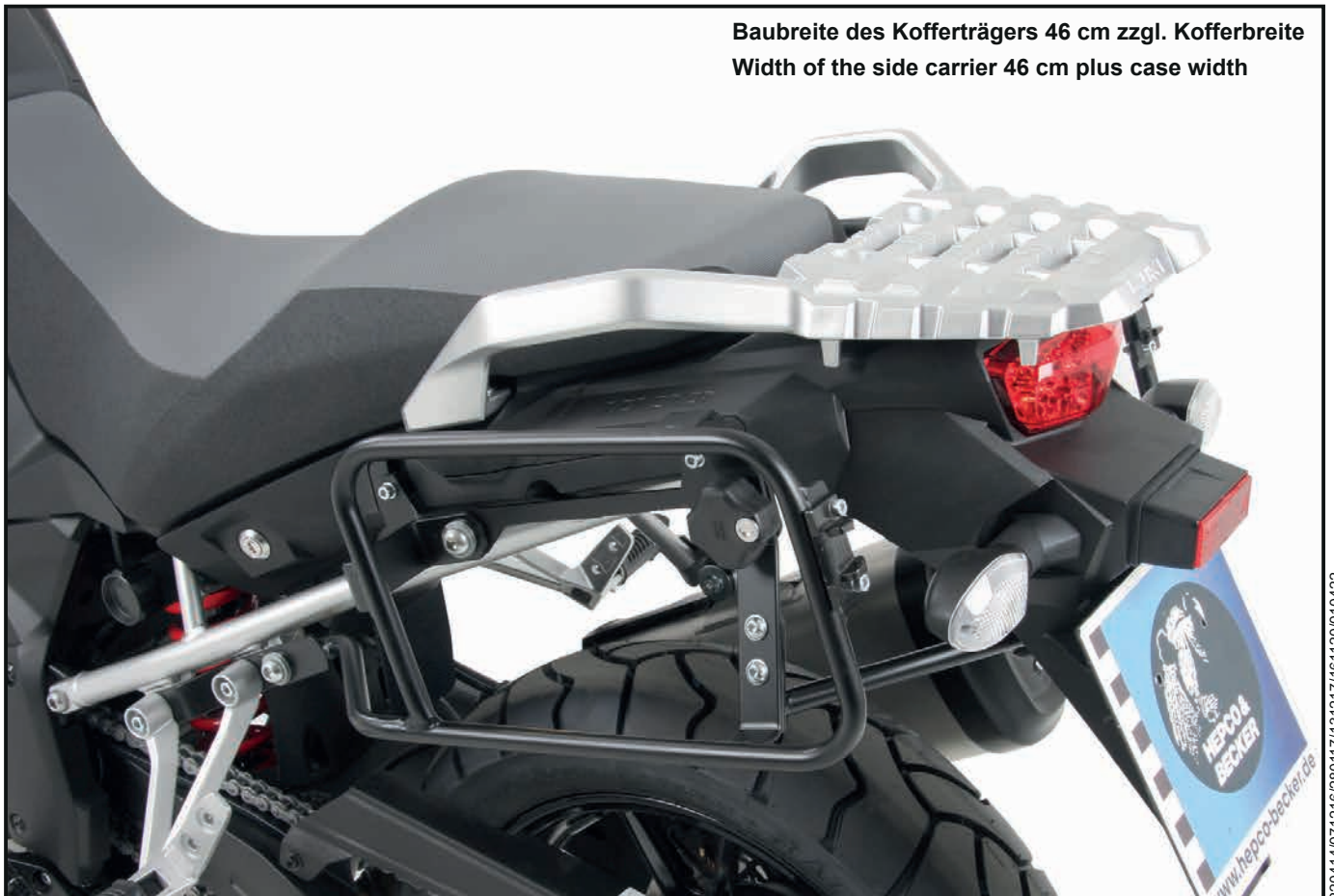
**6503530 00 01** schwarz/black



DE INHALT  
GB CONTENTS

- 1 700008502 Kofferträger, links
- 1 700008503 Kofferträger, rechts
- 1 700008504 Halteadapter oben rechts
- 1 700008505 Halteadapter oben links
- 2 700008506 Halteadapter unten
- 1 700008508 Verbindungsbügel
- 1 700008509 Schraubensatz:
  
- 8 Zylinderkopfschraube Innensechskant M 6 x 50
- 4 Zylinderkopfschraube Innensechskant M 8 x 40
- 4 Zylinderkopfschraube Innensechskant M 6 x 16
- 4 Linsenkopfschraube M 8 x 25
- 6 Lock-it Systemschraube
- 6 Lock-it Sicherungsscheibe
- 12 U-Scheibe ø6,4
- 8 U-Scheibe ø8,4
- 4 Selbstsichernde Mutter M6
- 4 Selbstsichernde Mutter M8

- 1 700008502 carrier, left
- 1 700008503 carrier, right
- 1 700008504 adapter top right
- 1 700008505 adapter top left
- 2 700008506 adapter bottom
- 1 700008508 bracing bow
- 1 700008509 screw kit:
  
- 8 allen screw M 6 x 50
- 4 allen screw M 8 x 40
- 4 allen screw M 6 x 16
- 4 filister head screw M 8 x 25
- 6 lock it screw
- 6 lock washer
- 12 washer ø6,4
- 8 washer ø8,4
- 4 self-nock nut M6
- 4 self-nock nut M8



22041407121628017131217161120010422

# Kofferträger / Side carrier

## Symmetrisch / symmetrical

SUZUKI V-Strom 1000 ABS / XT  
(2014-2019)

Artikel Nr.: / Item-no.:

**6503530 00 01** schwarz/black



**DE MONTAGEANLEITUNG**  
**GB MOUNTING INSTRUCTIONS**

Vorbereitung:

Die Originalschrauben der Kunststoffblenden in der Seitenverkleidung demontieren, diese entfallen.

Montage des Halteadapters oben links und rechts:

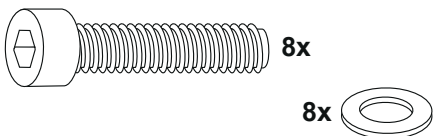
An den nun freien Gewinden über der Blende, mit den Inbusschrauben M6x50 sowie U-Scheiben Ø6,4.  
Noch nicht ganz festziehen.

Preparing:

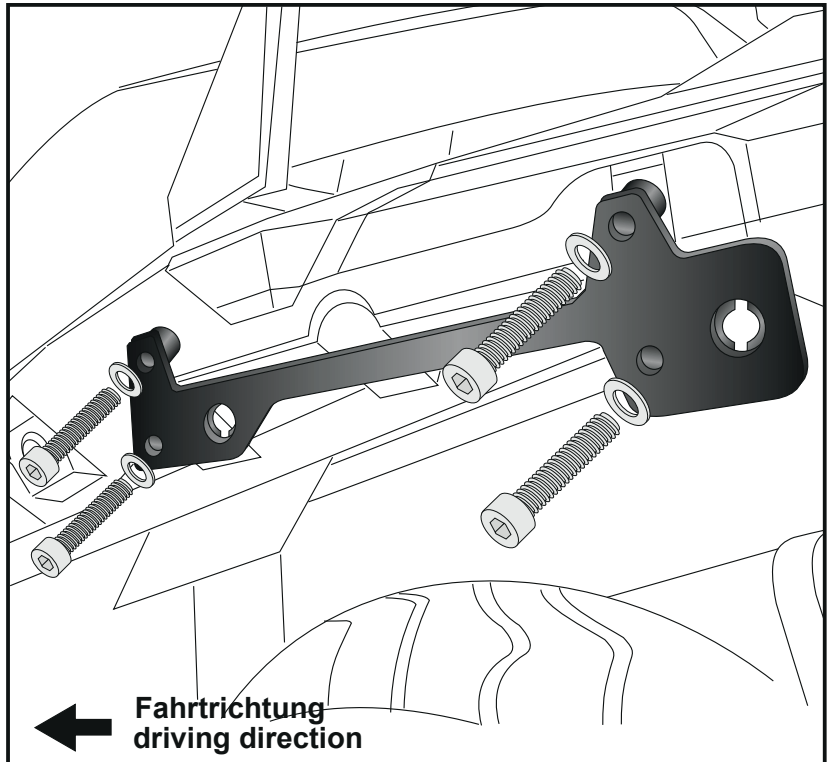
Dismantle the original screws of the plastic covers in the fairing, they are obsolete.

Fastening of the adapter top right + left:

at the free threads with allen screws M6x50 and washers Ø6,4.  
Do not fully tighten yet.



**1**



Vorbereitung:

Die Soziusfußrastenhalter demontieren. Originalschrauben entfallen.

Montage des Halteadapters vorne links und rechts:

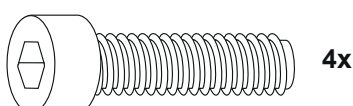
Zwischen dem Soziusfußrastenhalter und Rahmen mit den Inbusschrauben M8x40.

Preparing:

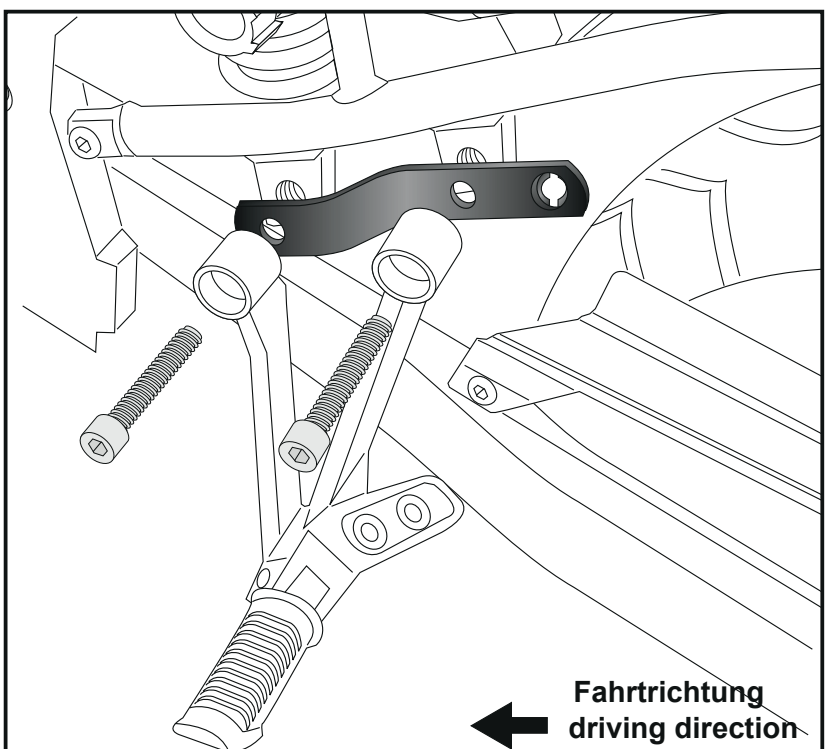
Dismantle the original footrest holder, screws are obsolete.

Fastening of the adapter bottom right + left:

between footrest holder and frame with allen screws M8x40.



**2**



# Kofferträger / Side carrier

## Symmetrisch / symmetrical

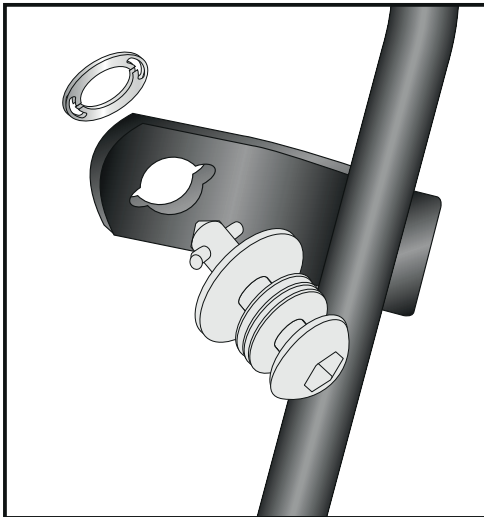
SUZUKI V-Strom 1000 ABS / XT  
(2014-2019)

Artikel Nr.: / Item-no.:

**6503530 00 01** schwarz/black



**DE** MONTAGEANLEITUNG  
**GB** MOUNTING INSTRUCTIONS



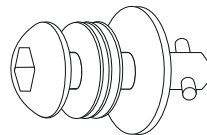
**3**

### Montage der Lock it System-Schrauben:

An den Kofferträgern links / rechts und an den hinteren Halteadaptern werden die Lock it System-Schrauben an den Befestigungslaschen mittels der Sicherungsscheibe montiert. Die Scheiben und Lock it System-Schrauben verbleiben bei Demontage an den Befestigungspunkten der Kofferträger.

### Fastening of Lock it screws:

The Lock it screws will be fixed at the carriers left and right with lock washers. You have to do it only once - the screws and lock washers remain at the carriers.



6x



### Befestigung der Kofferträger links und rechts oben:

Mit den Lock-it Systemschrauben an dem oberen Halteadapter befestigen.

### Befestigung der Kofferträger links und rechts vorne:

Mit den Lock-it Systemschrauben an dem oberen Halteadapter befestigen.

### ACHTUNG:

Lock it System-Schrauben nicht überdrehen!

Langsam drehen (Viertelumdrehung) bis die Schraube fühlbar einrastet und am Anschlag anliegt.

### Fastening of the carrier left + right top:

The carriers will be fixed to the top adapter with Lock it -screws

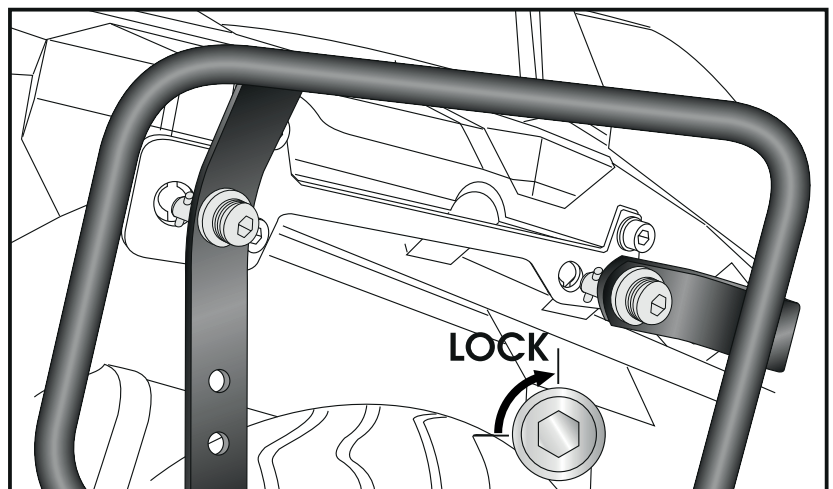
### Fastening of the carrier left + right front:

The carriers will be fixed to the front adapter with Lock it -screws

### ATTENTION:

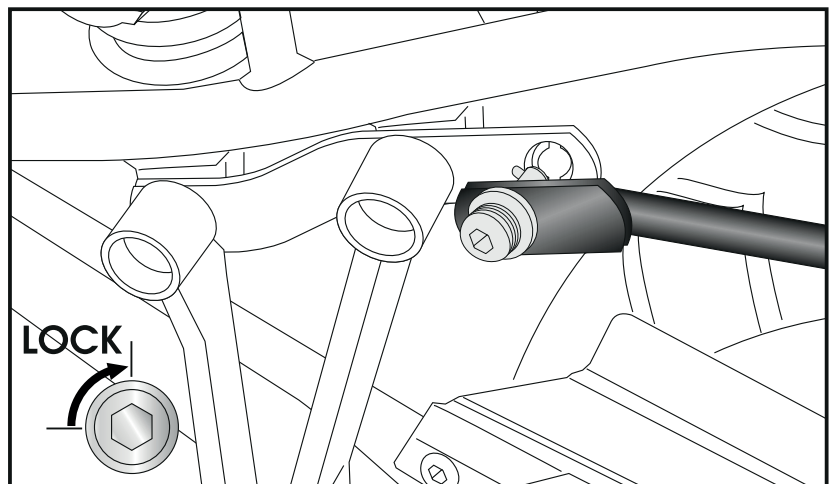
Don't overturn the Lock it screw!  
Rotate slowly one quarter of a turn until screw engages.

**4**



LOCK

**5**



LOCK

# Kofferträger / Side carrier

## Symmetrisch / symmetrical

SUZUKI V-Strom 1000 ABS / XT  
(2014-2019)

Artikel Nr.: / Item-no.:

**6503530 00 01** schwarz/black



**DE MONTAGEANLEITUNG**  
**GB MOUNTING INSTRUCTIONS**

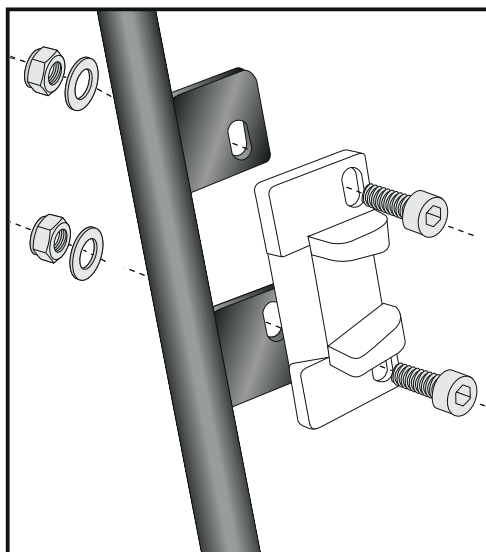
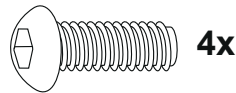
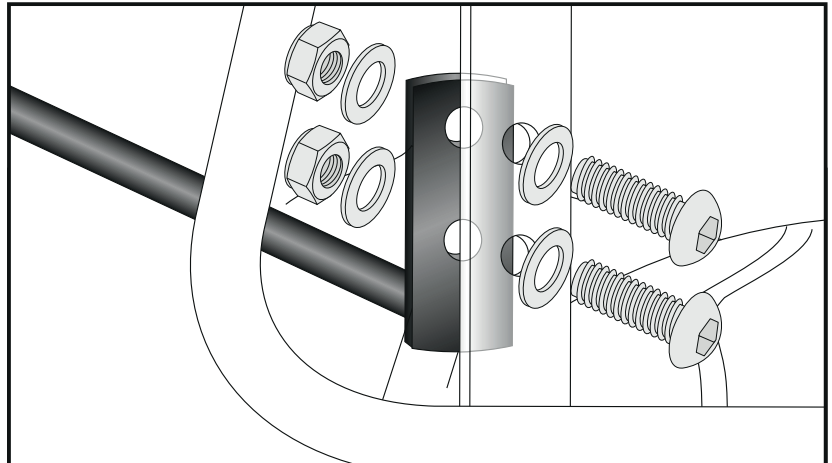
**Montage des Verbindungsbügels:**

Dieser verläuft in Fahrtrichtung gesehen vor dem Kotflügel und wird links und rechts an den freien Bohrungen der hinteren Haltetasche des Kofferträgers montiert. Hierzu die Linsenkopfschrauben M8x25 sowie U-Scheiben Ø8,4 und selbstsichernden Muttern M8 verwenden.

**Fastening of the bracing bow:**

This extends (seen in driving direction) in front of the fender. Will be fixed at the free borings in the side carriers flat steel connection. Use filister head screws M8x25 with washers Ø8,4 and self lock nuts M8.

**6**



**Montage des Metalladapters zum Einhängen des Kofferhalteschlosses**

**Die Metalladapter liegen den Koffern bei, nicht diesem Kofferträgerset.**

Die notwendigen Schrauben zur Montage der Metalladapter am Kofferträger sind beigelegt (Innensechskantschraube M6 x 16, U-Scheiben ø6,4, selbstsichernde Muttern M6).

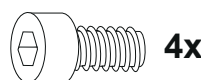
**Fastening of adapter to hook in the fixing lock**

**The adapters are enclosed with the side cases.**

They are not included in the side carrier set.

The necessary screws for mounting the metal adapter on the carrier are part of this set.

(Allen screw M6 x 16, washer ø6,4 and self lock nut M6).



**DE ACHTUNG**  
**GB CAUTION**

**Nach der Montage alle Verschraubungen auf festen Sitz kontrollieren! Abgebaute Teile wieder montieren. Bitte beachten Sie unsere beigelegten Serviceinformationen.**

**Control all screw connections after the assembling for tightness! Reassemble the dismantled parts. Please notice our enclosed service information.**



# Kofferträger / Side carrier

Symmetrisch / symmetrical

SUZUKI V-Strom 1000 ABS / XT  
(2014-2019)

Artikel Nr.: / Item-no.:

**6503530 00 01** schwarz/black



**DE MONTAGEANLEITUNG**  
**GB MOUNTING INSTRUCTIONS**



## Diebstahlschutz

Die optional unter der Bestell-Nummer: 151.050 erhältlichen abschließbaren Lock it System-Schrauben stellen einen wirksamen Diebstahlschutz des Kofferträgers dar. Es wird empfohlen, pro Seite eine normale Lock it System-Schraube durch diese abschließbare Schraube zu ersetzen.

## Anti-theft-device

Sold separately - item-no: 151.050  
It is recommended to use one on each side of the side-carrier, instead of the ordinary lock-it screw, for theft protection.

Weiteres Zubehör auf unserer Homepage. More accessories: see our homepage.



Hepco & Becker GmbH  
An der Steinmauer 6  
D-66955 Pirmasens  
Germany

Tel.: +49 (0)6331 - 1453 - 100  
Fax: +49 (0)6331 - 1453 - 120  
eMail: [vertrieb@hepco-becker.de](mailto:vertrieb@hepco-becker.de)  
[www.hepco-becker.de](http://www.hepco-becker.de)