

Kofferträger / Side carrier

SUZUKI V-Strom 650 ABS / XT

Baujahr 2012 - 2016 / date of manufacture 2012-2016

Artikel Nr.: / Item-no.:

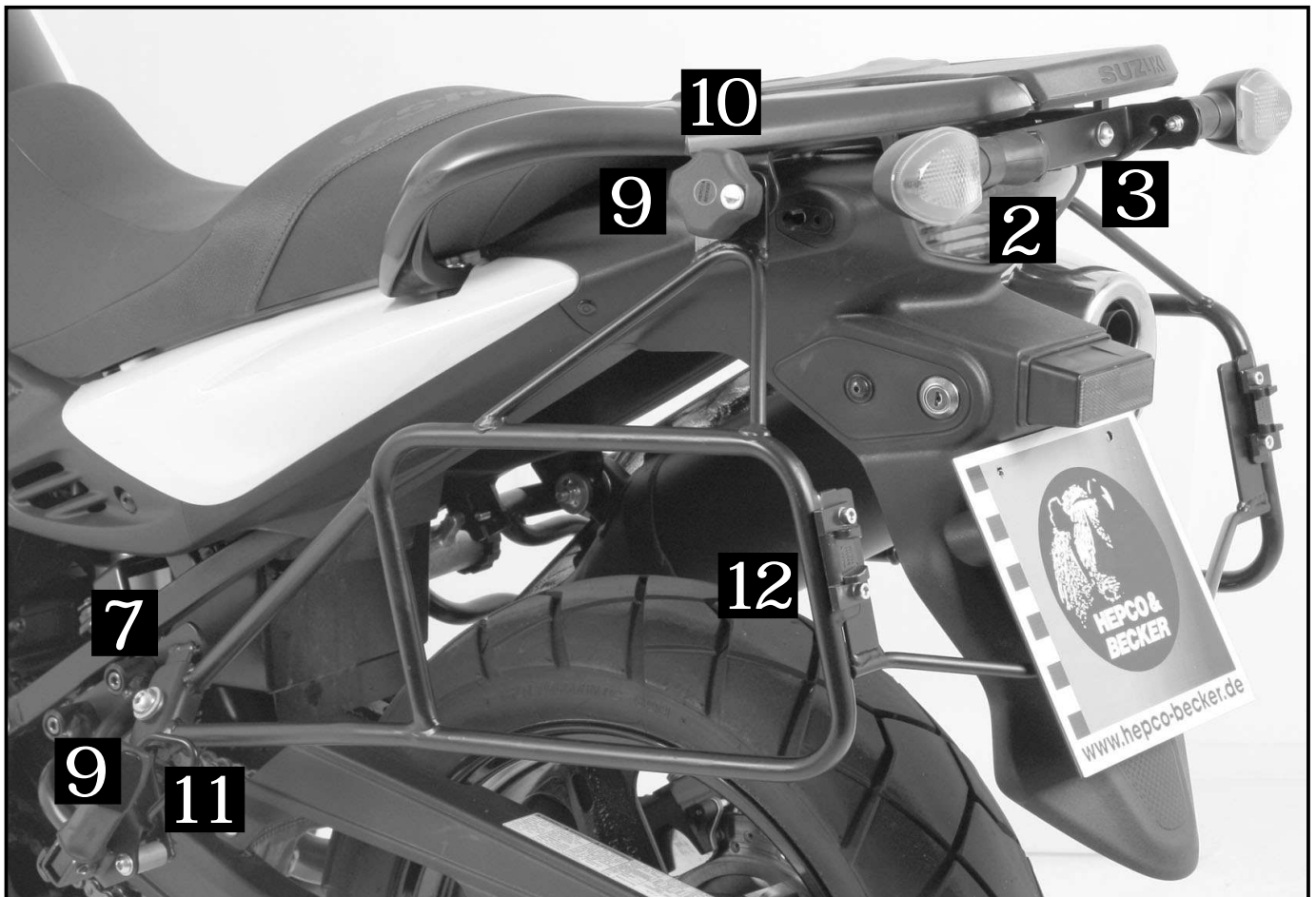
6503528 00 01 Schwarz/black



DE INHALT
GB CONTENTS

1	700007730	Kofferträger links
1	700007731	Kofferträger rechts
1	700007733	Adapterlasche links unten
1	700007735	Adapterlasche rechts unten
1	700003778	Blinkerhaltebügel
1	700007736	Verbindungsbügel
1	700003777	Haltheadapter hinten oben
2	150.938	Linsenkopfschraube M8 x 20
1	150.783	Zylinderschraube M8 x 25
2	150.787	Zylinderschraube M8 x 45
1	150.788	Zylinderschraube M8 x 50
1	150.789	Zylinderschraube M8 x 55
4	151.070	Lock it - Systemschraube
4	150.071	Sicherungsscheibe Lock it
4	150.762	Zylinderschraube M6 x 18
4	150.803	Tensilockmutter M8
4	150.799	Selbstsichernde Mutter M6
5	150.810	U-Scheibe ø8,4
4	150.809	U-Scheibe ø6,4
2	151.130	Aludistanz, abgesetzt ø25/16 x ø8,5 x 7 mm
1	150.827	Aludistanz ø15 x ø9 x 10 mm
1	150.816	Aludistanz ø18 x ø9 x 27 mm
2	151.189	Aludistanz ø25 x ø9 x 5 mm

1	700007730	side carrier left
1	700007731	side carrier right
1	700007733	adapter left bottom
1	700007735	adapter right bottom
1	700003778	blinker bow
1	700007736	bracing bow
1	700003777	rear adapter
2	150.938	fillister head screw M8 x 20
1	150.783	allen screw M8 x 25
2	150.787	allen screw M8 x 45
1	150.788	allen screw M8 x 50
1	150.789	allen screw M8 x 55
4	151.070	lock it screw
4	150.071	lock washer
4	150.762	allen screw M6 x 18
4	150.803	tensilock nut M8
4	150.799	self lock nut M6
5	150.810	washer ø8,4
4	150.809	washer ø6,4
2	151.130	special aluspacer ø25/16 x ø8,5 x 7 mm
1	150.827	aluspacer ø15 x ø9 x 10 mm
1	150.816	aluspacer ø18 x ø9 x 27 mm
2	151.189	aluspacer ø25 x ø9 x 5 mm



060112/150813/461115/250116/110117

Kofferträger / Side carrier

SUZUKI V-Strom 650 ABS / XT

Baujahr 2012 - 2016 / date of manufacture 2012-2016

Artikel Nr.: / Item-no.:

6503528 00 01 Schwarz/black

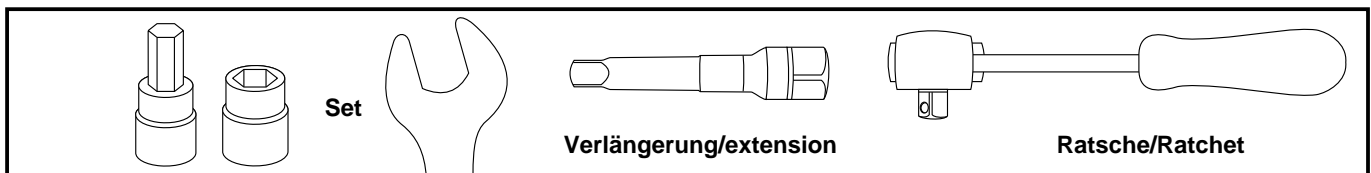


DE WICHTIG
GB IMPORTANT

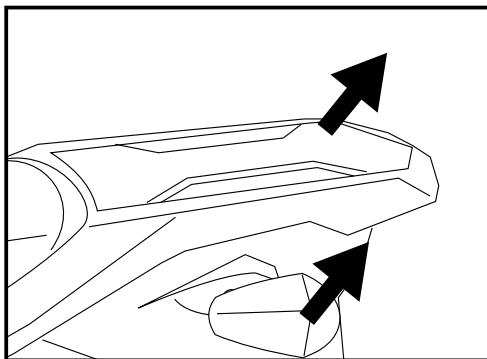
Die Voraussetzung für die Montage ist natürlich eine gewisse technische Erfahrung. Wenn Sie sich nicht sicher sind, wie man eine bestimmte Arbeit ausführt, sollten Sie diese Ihrer Fachwerkstatt überlassen. Ziehen sie alle zugänglichen Schrauben zuerst nur locker an. Nachdem alles montiert ist, werden die Schrauben dann auf das entsprechende Anzugsmoment festgezogen. Dadurch wird sichergestellt, dass das Produkt spannungsfrei angebaut ist. Anzugsmomente beachten! Nach der Montage alle Verschraubungen auf festen Sitz kontrollieren!

Of course, the assembly requires a certain technical experience. If you are not sure how to execute a determined action, you should ask your local distributor to do it. First, tighten all screws only loosely. After mounting all parts, the screws should be tightened to the torque specified. This guarantees, that the product is mounted without tension. Observe the tightening torques of the manufacturer! Control all screw connections after the assembling for tightness!

DE BENÖTIGTE WERKZEUGE
GB TOOLS REQUIRED



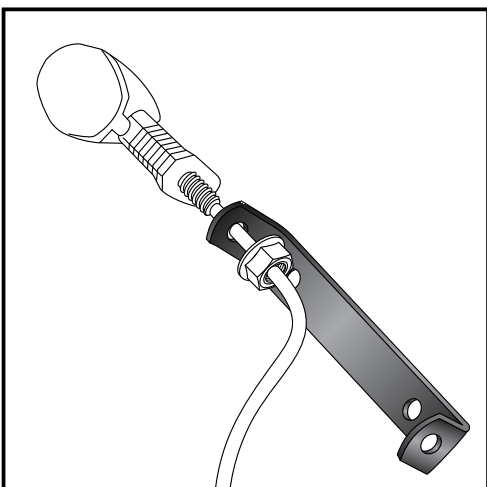
DE VORBEREITUNG
GB PREPARING



1

Nehmen sie die Sitzbank ab und demontieren sie die Originalbrücke. Heckverkleidung und Blinker demontieren - dazu ist es notwendig, den Zentralstecker Beleuchtung auseinanderzuziehen und den Zug der Sitzbankverriegelung auszuhängen.

- Take off the seat, the original rear rack and the rear winker.
- Unmount rear cover.



2

Montage der Blinker:

Die Blinker werden mit der Original-Mutter am Blinkerhaltebügel befestigt.

Fastening of the blinker:

with original nut at the mounting bracket.

Kofferträger / Side carrier

SUZUKI V-Strom 650 ABS / XT

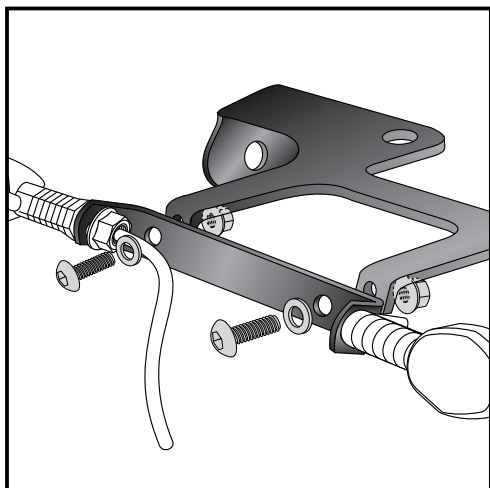
Baujahr 2012 - 2016 / date of manufacture 2012-2016

Artikel Nr.: / Item-no.:

6503528 00 01 Schwarz/black



DE MONTAGEANLEITUNG
GB MOUNTING INSTRUCTIONS



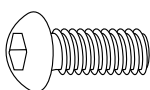
3

Montage des Blinkerhaltebügels:

Den Haltebügel an den Laschen des Halteadapters mit den Linsenkopfschrauben M8 x 20, U-Scheiben $\varnothing 8,4$ und Tensillockmuttern M8 montieren.

Fastening of the mounting bracket:

Connect mounting bracket with the rear adapter with filister head screw M8 x 20, washers $\varnothing 8,4$ and tensillock-nuts M8.

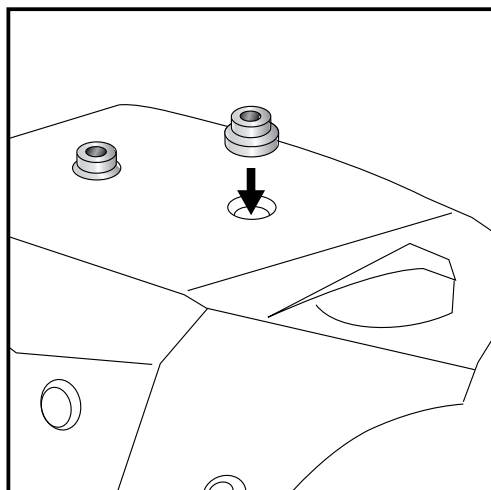
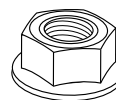


2x

2x



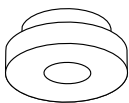
2x



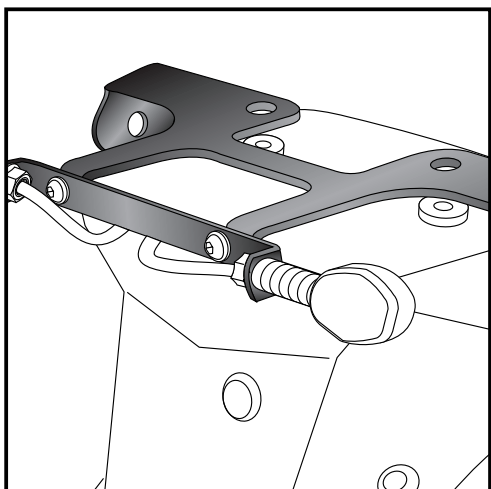
4

In die freien Bohrungen am Heck (Originalbefestigungspunkt Brücke) die abgesetzten Aludistanzen $\varnothing 25/16 \times 8,5 \times 7$ einlegen.

Put spacers $\varnothing 25/16 \times 8,5 \times 7$ in the borings of the rear cover.



2x



5

Die in Montageschritt 3 zusammengebaute Kombination aus Blinkerhaltebügel und Halteadapter wird auf die Heckverkleidung gelegt, die Blinkerkabel oberhalb der Schlußleuchte und Heckverkleidung durchgeführt und innen hinter der Leuchte angeschlossen. Zentralstecker Beleuchtung wieder zusammenstecken und den Zug der Sitzbankverriegelung wieder einhängen.

The combination of turn signal mounting bracket and holding adapter (assembly step 3) is placed on the rear fairing, the turn signal cables are routed above the tail lamp and rear fairing and connected inside behind the light.

Plug the central plug of the lighting back together and reattach the seat lock.

Kofferträger / Side carrier

SUZUKI V-Strom 650 ABS / XT

Baujahr 2012 - 2016 / date of manufacture 2012-2016

Artikel Nr.: / Item-no.:

6503528 00 01 Schwarz/black



DE MONTAGEANLEITUNG
GB MOUNTING INSTRUCTIONS

Montage des Halteadapters hinten oben: ①

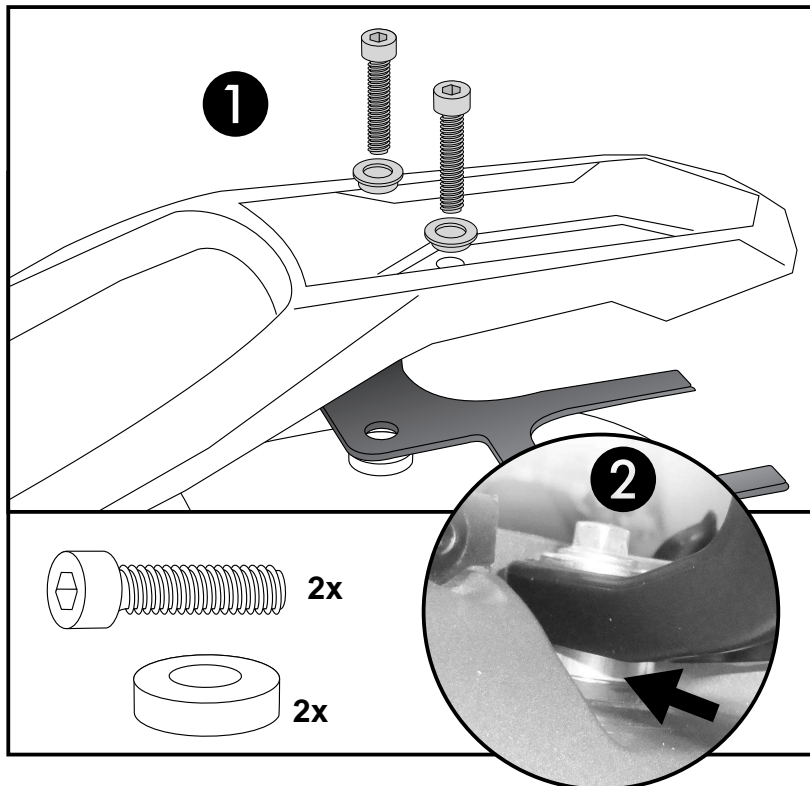
Die Heckverkleidung wird mit der Kombination aus Blinkerhaltebügel und Halteadapter wieder montiert, zusammen mit der Originalbrücke. Dazu die Zylinderschrauben M8 x 45 und Original-Distanzen verwenden.

Am vorderen Anschraubpunkt ② der Originalbrücke links und rechts die Aludistanz $\varnothing 25 \times \varnothing 9 \times 5$ mm zwischen Brücke und Rahmen fügen.

Fastening of the rear adapter: ①
Mount the rear cover together with original rear rack.
Use allen screw M8 x 45 and original-washer.

Front mounting point ② of the original rack (left+right):
add alu spacer $\varnothing 25 \times \varnothing 9 \times 5$ mm between frame and rack.

6



Kofferträger / Side carrier

SUZUKI V-Strom 650 ABS / XT

Baujahr 2012 - 2016 / date of manufacture 2012-2016

Artikel Nr.: / Item-no.:

6503528 00 01 Schwarz/black



DE MONTAGEANLEITUNG
GB MOUNTING INSTRUCTIONS

①

Montage der Adapterlasche links oben:
Zwischen Rahmen und Soziusfußrasten-
halter mit den Originalschrauben montieren.

②

Montage der Adapterlasche links unten:
Auf der Innenseite des Soziusfußrastenhalter
an der freien Bohrung.
Distanz $\varnothing 18 \times 9 \times 27$ mm zwischen Adapter
und Fußrastenhalter einfügen und
mit der Zylinderschraube M8x50, U-Scheibe
 $\varnothing 8,4$ und Tensilockmutter M8 verschrauben.

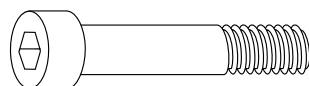
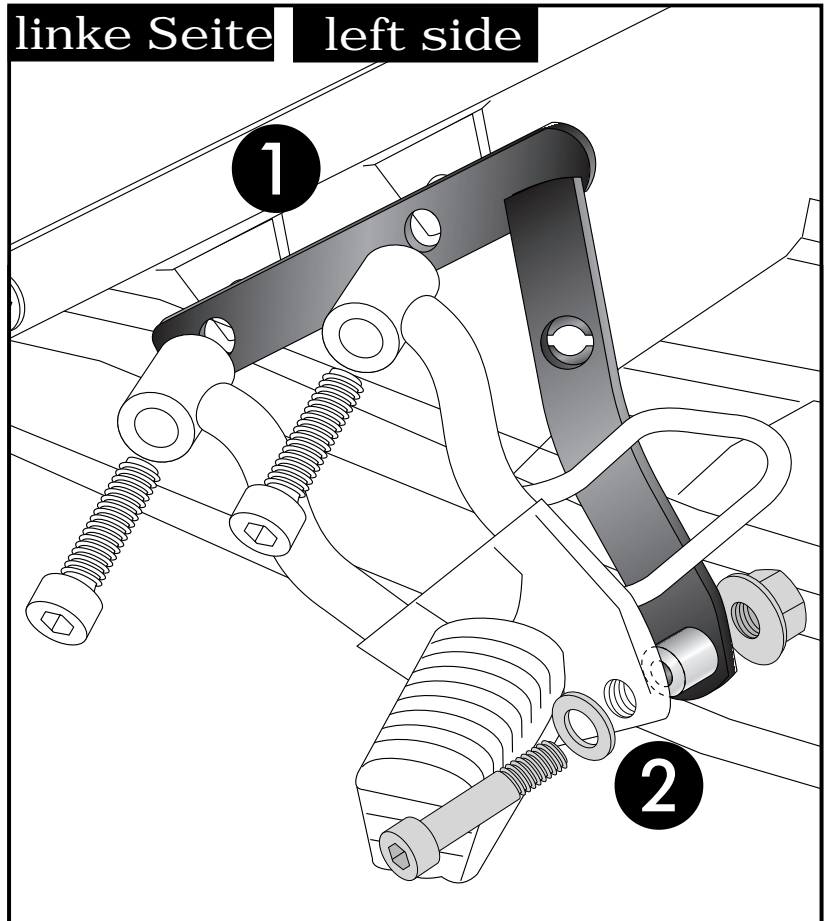
①

Fastening of adapter left, top:
Between frame and footrest bracket holder.
Use original screws.

②

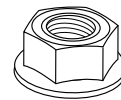
Fastening of adapter left, bottom:
At the inner side of the footrest bracket holder
in the free boring.
Sandwich spacer $\varnothing 18 \times 9 \times 27$ mm.
Use allen screw M8 x 50, washer $\varnothing 8,4$ and
tensilock-nut M8.

7 linke Seite left side



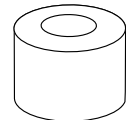
1x

1x



1x

1x



Kofferträger / Side carrier

SUZUKI V-Strom 650 ABS / XT

Baujahr 2012 - 2016 / date of manufacture 2012-2016

Artikel Nr.: / Item-no.:

6503528 00 01 Schwarz/black



DE MONTAGEANLEITUNG
GB MOUNTING INSTRUCTIONS

①

Montage der Adapterlasche rechts oben:
Diese wird über der hinteren Verschraubung des Soziusrastenauslegers montiert. Zwischen Adapter und Ausleger die Aludistanz Ø15x9x10 einstecken und mit der Zylinderschraube M8x55 sowie U-Scheibe Ø8,4 verschrauben. (Originalschraube entfällt)

②

Montage der Adapterlasche rechts unten:
Auf dem Soziusfußrastenhalter an der freien Bohrung. Mit der Zylinderschraube M8x25 sowie U-Scheiben Ø8,4 und Tensilockmutter M8 verschrauben.

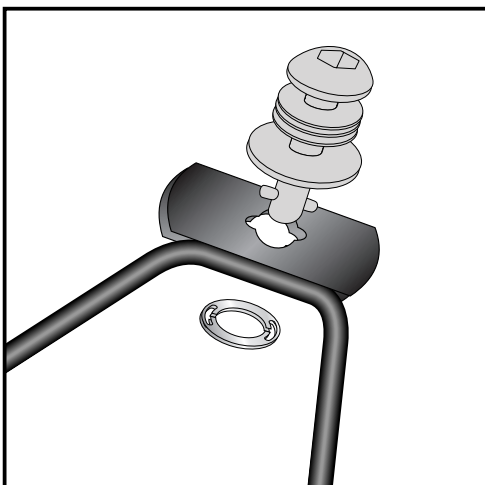
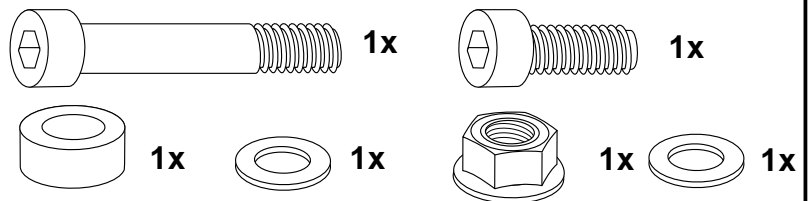
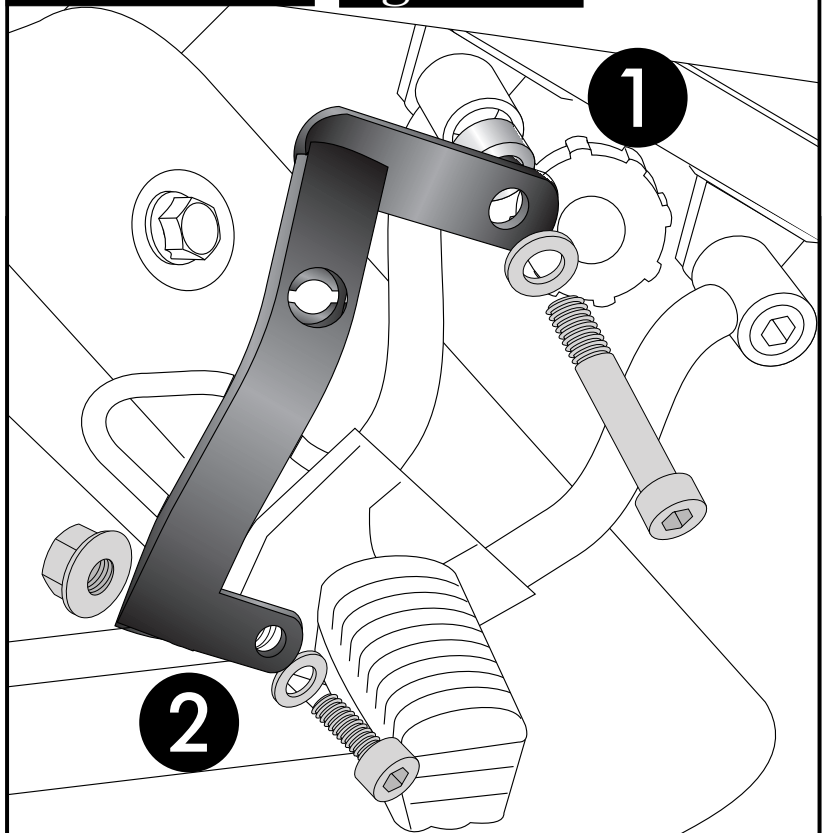
①

Fastening of adapter left, top:
at the rear bolting of the footrest bracket. Sandwich spacer ø15 x 9 x 10mm. Use allen screw M8 x 55 and washer ø8,4. Original screw is obsolete.

②

Fastening of adapter left, bottom:
at the outside of the footrest bracket holder in the free boring. Use allen screw M8 x 25, washers ø8,4 and tensilock nut M8.

8 rechte Seite | right side



9

Montage der Lock it System-Schrauben:

An den Kofferträgern links / rechts werden die Lock it System-Schrauben an den Befestigungslaschen mittels der Lock-it Scheibe montiert. Die Scheiben und Lock it System-Schrauben verbleiben bei Demontage an den Befestigungspunkten der Kofferträger.

Fastening of Lock it screws:

The Lock it screws will be fixed at the carriers and rear adapters left and right with lock it washers. You have to do it only once - the screws and lock washers remain at the carriers.



Kofferträger / Side carrier

SUZUKI V-Strom 650 ABS / XT

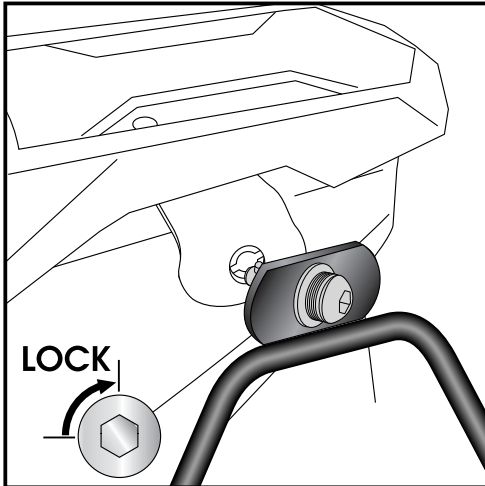
Baujahr 2012 - 2016 / date of manufacture 2012-2016

Artikel Nr.: / Item-no.:

6503528 00 01 Schwarz/black



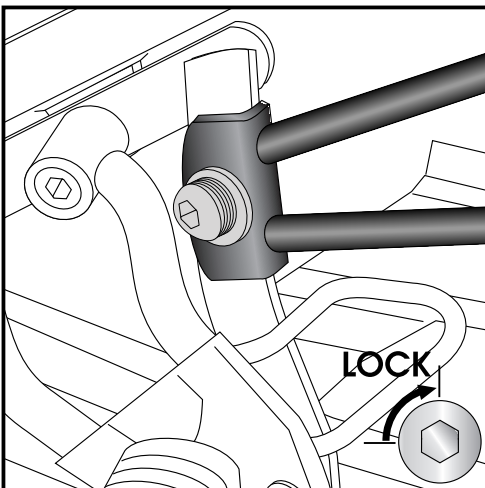
DE MONTAGEANLEITUNG
GB MOUNTING INSTRUCTIONS



10 Montage der Kofferträger oben:
Die so vorbereiteten Kofferträger werden am Halteadapter mittels der Lock it System-Schrauben befestigt.

Fastening of carrier top:
The carriers will now be fixed to the adapter with Lock it -screws

**Lock it System-Schrauben nicht überdrehen ! Langsam drehen (Viertelumdrehung) bis die Schraube fühlbar einrastet und am Anschlag anliegt.
Don't overturn the Lock it screw !
Rotate slowly one quarter of a turn until screw engages.**



11 Montage der Kofferträger links und rechts hinten:
Die so vorbereiteten Kofferträger werden an den Adapterlaschen mittels der Lock it System-Schrauben befestigt.

Fastening of carrier bottom:
The carriers will now be fixed to the adapter with Lock it -screws

**Lock it System-Schrauben nicht überdrehen ! Langsam drehen (Viertelumdrehung) bis die Schraube fühlbar einrastet und am Anschlag anliegt.
Don't overturn the Lock it screw !
Rotate slowly one quarter of a turn until screw engages.**

Kofferträger / Side carrier

SUZUKI V-Strom 650 ABS / XT

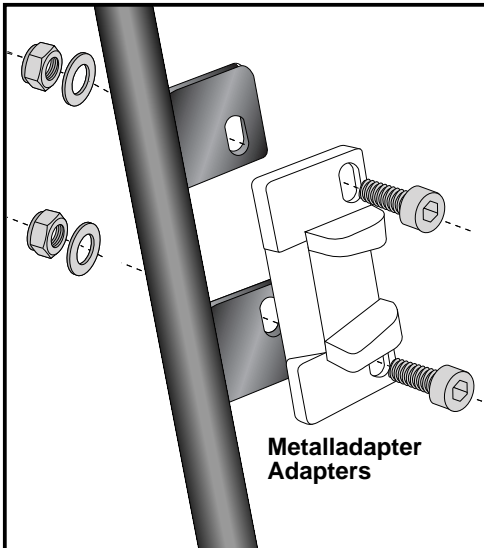
Baujahr 2012 - 2016 / date of manufacture 2012-2016

Artikel Nr.: / Item-no.:

6503528 00 01 Schwarz/black



DE HINWEISE ZUR KOFFERMONTAGE
GB HINT: ASSEMBLING SIDE CASES

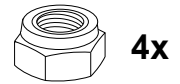
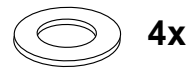
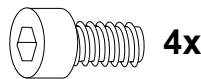


Montage des Metalladapters zum Einhängen des Kofferhalteschlusses

Die Metalladapter liegen den Koffern bei, nicht diesem Kofferträgerset. Die notwendigen Schrauben zur Montage der Metalladapter am Kofferträger sind beigelegt (Zylinderschraube M6 x 16, U-Scheiben ø6,4, selbstsichernde Muttern M6).

Fastening of adapter to hook in the fixing lock

The adapters are enclosed with the side cases. They are not included in the side carrier set. The necessary screws for mounting the metal adapter on the carrier are part of this set. (Allen screw M6 x 16, washer ø6,4 and self lock nut M6).



DE ACHTUNG
GB CAUTION

Nach der Montage alle Verschraubungen auf festen Sitz kontrollieren ! Abgebaute Teile wieder montieren. Bitte beachten Sie unsere beigelegten Serviceinformationen.

Control all screw connections after the assembling for tightness! Reassemble the dismantled parts. Please notice our enclosed service information.

Diebstahlschutz / Anti-theft-device

Die optional unter der Bestell-Nummer: 151050 erhältlichen abschließbaren Lock it System-Schrauben stellen einen wirksamen Diebstahlschutz des Kofferträgers dar. Es wird empfohlen, pro Seite eine normale Lock it System-Schraube durch diese abschließbare Schraube zu ersetzen.

The Lock it system locking screws, optionally available under item no. 151050, provide effective theft protection of the rear carrier. It is recommended to use one on each side of the side-carrier, instead of the ordinary lock-it screw, for theft protection.

Als weiteres Zubehör lieferbar:/ Also available:

6503528 01 01	Alurack
6613528 01 01	Easyrack
502309 00 01	Motorschutzbügel / Engine guard
8103528 00 01	Motorschutzplatte / Skid plate
5053528 00 01	Hauptständer / Center stand

Weiteres Zubehör auf unsere Homepage. More accessories: see our homepage.



Hepco & Becker GmbH
An der Steinmauer 6
D-66955 Pirmasens
Germany

Tel.: +49 (0)6331 - 1453 - 100
Fax: +49 (0)6331 - 1453 - 120
eMail: vertrieb@hepco-becker.de
www.hepco-becker.de