

## Gepäckbrücke

SUZUKI M 800 Intruder  
(2010-)

Artikel-Nummer:  
6503524 01 02 chrom



## Montage

### Der Bausatz umfaßt die folgenden Teile:

Stück	Bestellnr.	Bezeichnung
1	700007545	Gepäckbrücke
1	700011372	Schraubensatz:
2		Linsenkopfschraube M8 x 90
2		Linsenkopfschraube M8 x 70
4		Alu-Distanzen $\varnothing 18 \times \varnothing 9 \times 5$ mm
4		U-Scheiben $\varnothing 8,4$ mm



# Gepäckbrücke

**SUZUKI M 800 Intruder  
(2010-)**

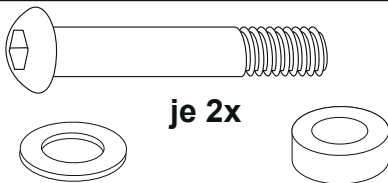
Artikel-Nummer:  
6503524 01 02 chrom



## Montage

Montage der Sissybar rechts und links vorne: **1**

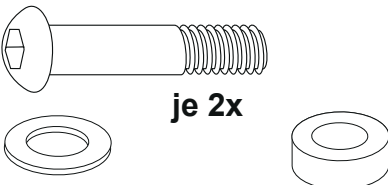
Außen über der seitlichen Chromleiste unter Zwischenfügen einer Aludistanz  $\varnothing 18 \times \varnothing 9 \times 5$  mm. Zur Befestigung die Linsenschraube M8 x 90 und U-Scheibe  $\varnothing 8,4$  verwenden.



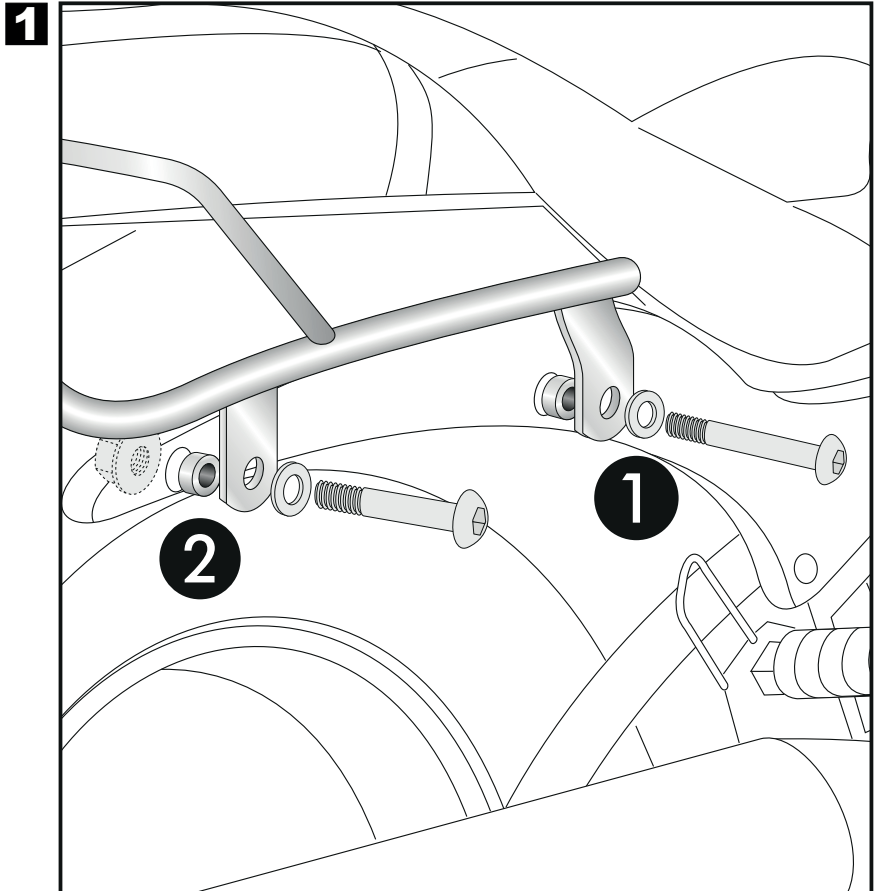
je 2x

Montage der Sissybar rechts und links hinten: **2**

unter Zwischenfügen einer Aludistanz  $\varnothing 18 \times \varnothing 9 \times 5$  mm. Zur Befestigung die Linsenschraube M8 x 70 und U-Scheibe  $\varnothing 8,4$  verwenden. Von hinten die Originalmutter verwenden.



je 2x



Wenn Brücke und C-BOW kombiniert angebaut werden, muss zwischen Brücke und Halteadapter vorne eine Aludistanz  $\varnothing 18 \times \varnothing 9 \times 5$  mm eingesetzt werden. Hinten wird eine Aludistanz  $\varnothing 18 \times \varnothing 9 \times 12$  mm eingesetzt. Siehe hierzu auch Montageanleitung 6303524 C-Bow.

**Anzugsmomente des Motorradherstellers beachten!**  
Nach der Montage alle Verschraubungen auf festen Sitz kontrollieren!  
Bitte beachten Sie unsere beigefügten Serviceinformationen.

Weiteres Zubehör: [www.hepco-becker.de](http://www.hepco-becker.de)



**Hepco & Becker GmbH**  
An der Steinmauer 6  
D-66955 Pirmasens

Tel.: 06331 - 1453 - 100  
Fax: 0)6331 - 1453 - 120  
eMail: [vertrieb@hepco-becker.de](mailto:vertrieb@hepco-becker.de)  
[www.hepco-becker.de](http://www.hepco-becker.de)

## Rear rack

SUZUKI M 800 Intruder  
(2010-)

Item-no.: 6503524 01 02 chrome



### Assembling instructions

The kit includes the following parts:

Quant	item no.	description
1	700007545	rear rack
1	700011372	screw kit:
2		filister head screw M8 x 90
2		filister head screw M8 x 70
4		spacer $\varnothing 18 \times \varnothing 9 \times 5$ mm
4		washer $\varnothing 8,4$ mm



## Rear rack

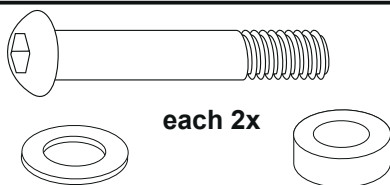
**SUZUKI M 800 Intruder**  
(2010-)

Item-no.: 6503524 01 02 chrome

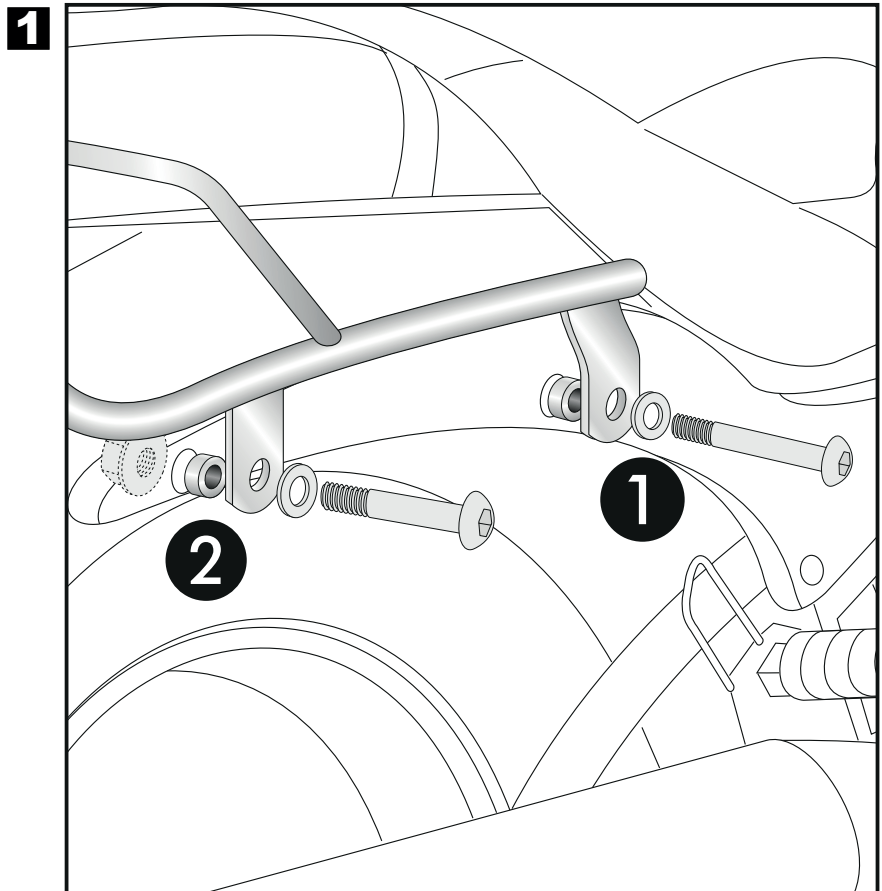
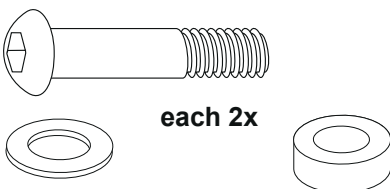


### Fastening of the sissybar left+right:

Front: **1**  
On the chrome cover. Sandwich spacer  
 $\varnothing 18 \times \varnothing 9 \times 5$  mm.  
Use filister head screw M8 x 90 and  
washer  $\varnothing 8,4$ .



Rear: **2**  
On the chrome cover. Sandwich spacer  
 $\varnothing 18 \times \varnothing 9 \times 5$  mm.  
Use filister head screw M8 x 70 and  
washer  $\varnothing 8,4$  and original nut.



When rear rack and C-BOW are mounted together you have to sandwich spacers between rear rack and C-Bow adapter. Front fixing point use spacer  $\varnothing 18 \times \varnothing 9 \times 5$ mm, rear fixing point use spacer  $\varnothing 18 \times \varnothing 9 \times 12$ mm. Also refer to assembling instruction 6303524 C-Bow.

**Control all screw connections after the assembling for tightness!**  
Please notice our enclosed service information.

More accessories: [www.hepco-becker.de](http://www.hepco-becker.de)



**Hepco & Becker GmbH**  
An der Steinmauer 6  
D-66955 Pirmasens  
Germany

Tel.: +49 6331 - 1453 - 100  
Fax: +49 6331 - 1453 - 120  
eMail: [vertrieb@hepco-becker.de](mailto:vertrieb@hepco-becker.de)  
[www.hepco-becker.de](http://www.hepco-becker.de)