

Easyrack

Alurack

SUZUKI GSF 650 Bandit
(2009-)

6613522 01 01 schwarz/black

6503522 01 01 schwarz/black

SUZUKI GSX 1250 F/FA/SA
(2010-)

6613523 01 01 schwarz/black

6503523 01 01 schwarz/black



DE INHALT
GB CONTENTS

- 1 700007280 Adapter links
- 1 700007281 Adapter rechts

Bei Bestellung eines Aluracks zusätzlich:

- 1x 700006881 Alurack
- 1x 700006882 TC-Bügel für Alurack
- 1x 700006883 Abdeckplatte für Rack

Bei Bestellung eines Easyracks zusätzlich:

- 1x 700008650 Easyrack
- 1x 700008647 Abdeckblende links
- 1x 700008648 Abdeckblende rechts
- 1x **700011427 Schraubensatz:**
 - 2 Zylinderschrauben M8x70
 - 2 Zylinderschrauben M6x70
 - 2 Aludistanzen Ø13xØ7x16mm
 - 2 Aludistanzen Ø18xØ9x16mm
 - 4 Zylinderschrauben M6 x12
 - 4 Zylinderschrauben M6 x 20
 - 6 U-Scheibe ø6,4
 - 2 U-Scheibe ø8,4
 - 4 Viereck-Scheiben 20 x 20 x ø6,4
 - 4 Selbstsichernde Mutter M6

- 1 700007280 adapter left
- 1 700007281 adapter right

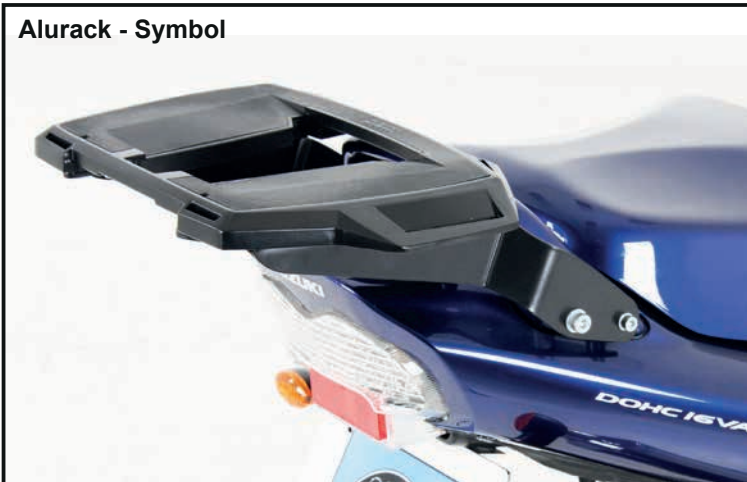
When ordering a Alurack:

- 1x 700006881 Alurack
- 1x 700006882 bow for Alurack
- 1x 700006883 plastic cover for rack

When ordering a Easyrack:

- 1x 700008650 Easyrack
- 1x 700008647 plastic cover left
- 1x 700008648 plastic cover right
- 1x **700011427 Screw kit:**
 - 2 allen screw M8x70
 - 2 allen screw M6x70
 - 2 spacer Ø13xØ7x16mm
 - 2 spacer Ø18xØ9x16mm
 - 4 allen screw M6 x12
 - 4 allen screw M6 x 20
 - 6 washer ø6,4
 - 2 washer ø8,4
 - 4 special washer 20 x 20 x ø6,4
 - 4 self-lock nut M6

Alurack - Symbol



Easyrack - Symbol



Easyrack

SUZUKI GSF 650 Bandit
(2009-)

6613522 01 01 schwarz/black

Alurack

6503522 01 01 schwarz/black

SUZUKI GSX 1250 F/FA/SA
(2010-)

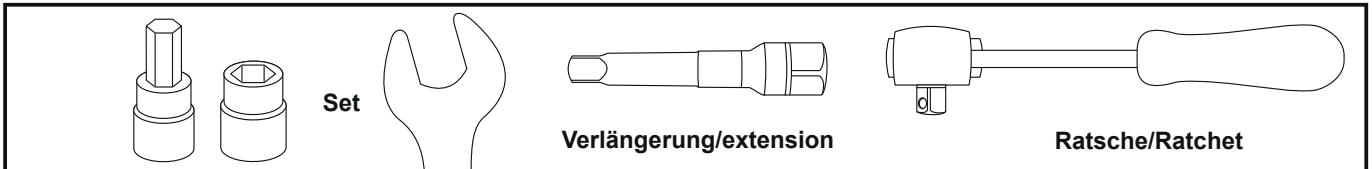
6613523 01 01 schwarz/black

6503523 01 01 schwarz/black



**HEPCO &
BECKER**

DE BENÖTIGTE WERKZEUGE
GB TOOLS REQUIRED



Set

Verlängerung/extension

Ratsche/Ratchet

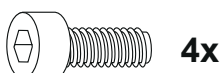
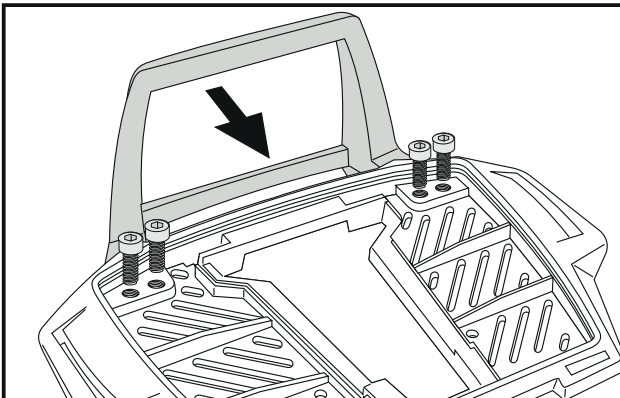
DE WICHTIG
GB IMPORTANT

Die Voraussetzung für die Montage ist natürlich eine gewisse technische Erfahrung. Wenn Sie sich nicht sicher sind, wie man eine bestimmte Arbeit ausführt, sollten Sie diese Ihrer Fachwerkstatt überlassen. Ziehen sie alle zugänglichen Schrauben zuerst nur locker an. Nachdem alles montiert ist, werden die Schrauben dann auf das entsprechende Anzugsmoment festgezogen. Dadurch wird sichergestellt, dass das Produkt spannungsfrei angebaut ist. Anzugsmomente beachten! Nach der Montage alle Verschraubungen auf festen Sitz kontrollieren!

Of course, the assembly requires a certain technical experience. If you are not sure how to execute a determined action, you should ask your local distributor to do it. First, tighten all screws only loosely. After mounting all parts, the screws should be tightened to the torque specified. This guarantees, that the product is mounted without tension. Observe the tightening torques of the manufacturer! Control all screw connections after the assembling for tightness!

DE VORBEREITUNG
GB PREPARING

Die Schrauben des Haltebügels demontieren, sie entfallen.
Unscrew bolts of the grip, they are obsolete.



Vorbereitung des Aluracks:

Den beiliegenden TC-Bügel mit den Zylinderkopfschrauben M6 x 12 hinten unter dem Alurack verschrauben.

HINWEIS:
Der TC-Bügel ist nur bei Anbringung eines Hepco & Becker Topcases erforderlich.

Preparing of the Alurack:

Fix the bow to the rack with allen screws M6 x 12.

NOTICE:
The bow is needed in use with a Hepco & Becker topcase only.

Easyrack

SUZUKI GSF 650 Bandit
(2009-)

6613522 01 01 schwarz/black

SUZUKI GSX 1250 F/FA/SA
(2010-)

6613523 01 01 schwarz/black

Alurack

6503522 01 01 schwarz/black

6503523 01 01 schwarz/black



DE MONTAGEANLEITUNG GB MOUNTING INSTRUCTIONS

Montage der Halteadapter links und rechts:

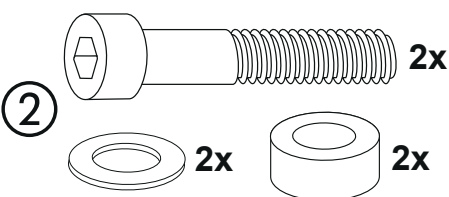
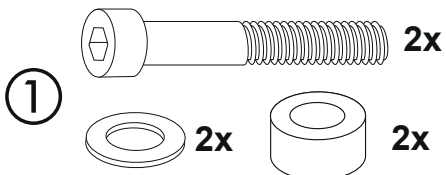
In die nun freien Bohrungen vorne ① die Aludistanzen $\varnothing 13 \times \varnothing 7 \times 16$ mm hinten ② die Aludistanzen $\varnothing 18 \times \varnothing 9 \times 16$ mm einstecken.

Die Befestigung der Halteadapter erfolgt vorne ① mit der Zylinderschraube M 6x70, und hinten ② mit der Zylinderschraube M 8x70, sowie U-Scheiben $\varnothing 6,4$ vorne und $\varnothing 8,4$ hinten.

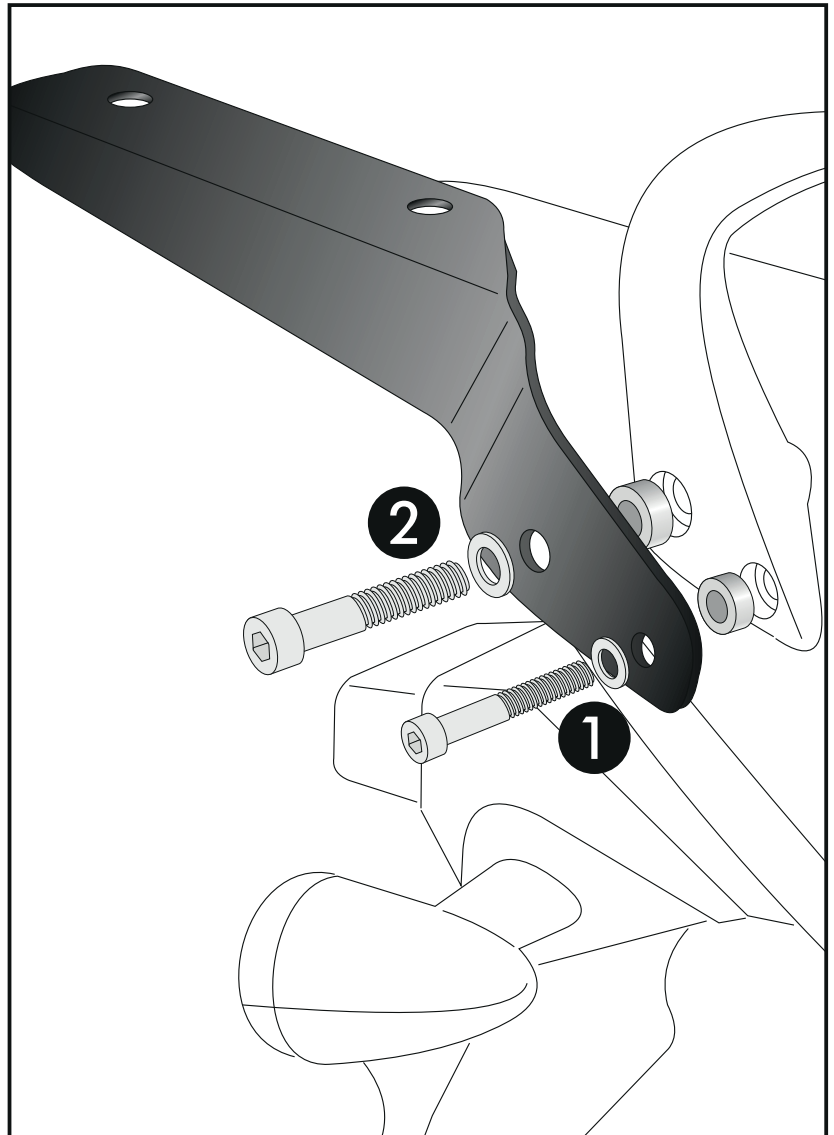
Fastening of the adapters left and right:

Put spacer $\varnothing 13 \times \varnothing 7 \times 16$ mm in the free front borings ① and spacer $\varnothing 18 \times \varnothing 9 \times 16$ mm in the rear borings.

For fixing, use allen screw M 6x70 with washers $\varnothing 6,4$ front ① and allen screw M 8x70 with washers $\varnothing 8,4$ rear. ②



1



Easyrack

SUZUKI GSF 650 Bandit
(2009-)

6613522 01 01 schwarz/black

SUZUKI GSX 1250 F/FA/SA
(2010-)

6613523 01 01 schwarz/black

Alurack

6503522 01 01 schwarz/black

6503523 01 01 schwarz/black



DE MONTAGEANLEITUNG
GB MOUNTING INSTRUCTIONS

Montage des Aluracks/Easyracks:

Das Rack wird mit den Zylinderschrauben M6x20, den Viereck-Scheiben 20x20xø6,4, den U-Scheiben ø6,4 und den selbstsichernden Muttern M6 an den Gepäckbrückenhalter verschraubt. Anschließend die Kunststoffabdeckung montieren.

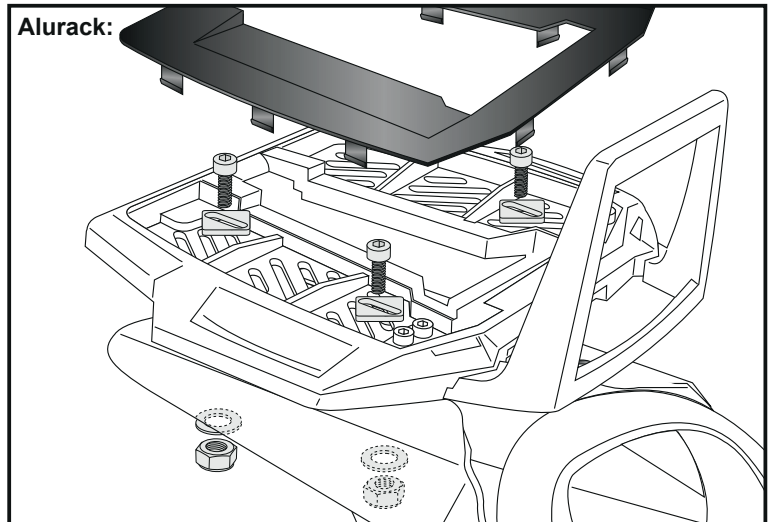
Fastening of the Alurack/Easyracks:

On the rack adapters.

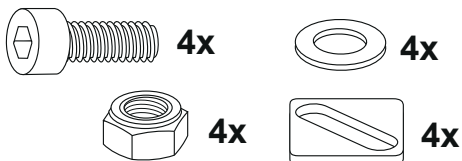
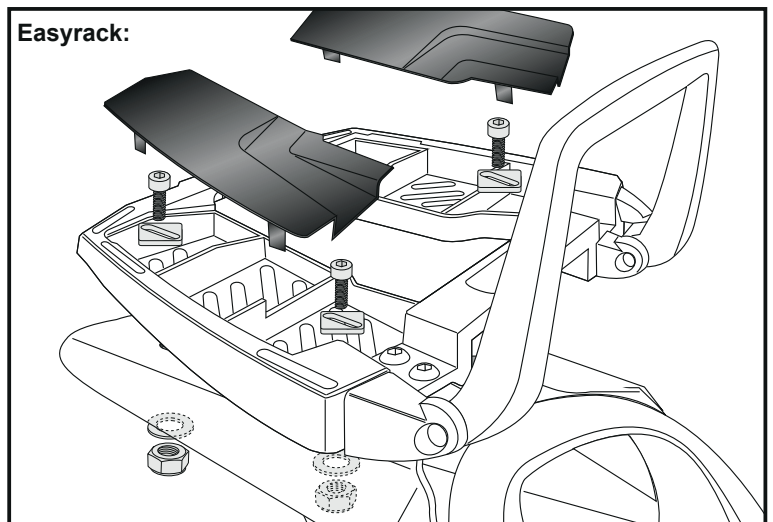
Use allen screws M6 x 20 and special washer 20x20xø6,4. Secure with washers ø6,4 and self-lock nuts M6. Mount the plastic cover.

3

Alurack:



Easyrack:



DE ACHTUNG
GB CAUTION

Nach der Montage alle Verschraubungen auf festen Sitz kontrollieren! Abgebaute Teile wieder montieren. Bitte beachten Sie unsere beigefügten Serviceinformationen.

Control all screw connections after the assembling for tightness! Reassemble the dismantled parts. Please notice our enclosed service information.

Weiteres Zubehör auf unserer Homepage. More accessories: see our homepage.



Hepco & Becker GmbH
An der Steinmauer 6
D-66955 Pirmasens
Germany

Tel.: +49 (0)6331 - 1453 - 100
Fax: +49 (0)6331 - 1453 - 120
eMail: vertrieb@hepco-becker.de
www.hepco-becker.de