

Easyrack

Artikel Nr.: / Item-no.:

6613518 01 01 schwarz/black

SUZUKI GSX 1300 R Hayabusa
2008-2020

DE INHALT
GB CONTENTS

- 1x 703293HB Adapter links
- 1x 703294HB Adapter rechts

Bei Bestellung eines Aluracks zusätzlich:

- 1x 799901HB Alurack
- 1x 799902HB TC-Bügel für Alurack
- 1x 799903HB Abdeckplatte für Rack

Bei Bestellung eines Easyracks zusätzlich:

- 1x 700008650 Easyrack
 - 1x 700008647 Abdeckblende links
 - 1x 700008648 Abdeckblende rechts
- 1x Schraubensatz:**
- 4 Zylinderschrauben M6 x12
 - 4 Zylinderschrauben M6 x 20
 - 4 U-Scheibe ø6,4
 - 4 Viereck-Scheiben 20 x 20 x ø6,4
 - 4 U-Scheibe ø30x ø17 x3
 - 4 Selbstsichernde Mutter M6

Alurack

Artikel Nr.: / Item-no.:

6503518 01 01 schwarz/black



- 1x 703293HB adapter left
- 1x 703294HB adapter right

When ordering a Alurack:

- 1x 799901HB Alurack
- 1x 799902HB bow for Alurack
- 1x 799903HB plastic cover for rack

When ordering a Easyrack:

- 1x 700008650 Easyrack
- 1x 700008647 plastic cover left
- 1x 700008648 plastic cover right

1x Screw kit:

- 4 allen screw M6 x12
- 4 allen screw M6 x 20
- 4 washer ø6,4
- 4 special washer 20 x 20 x ø6,4
- 4 washer ø30x ø17 x3
- 4 self-lock nut M6

Alurack



Easyrack - Symbol



230319/030220/070421

Easyrack

Artikel Nr.: / Item-no.:

6613518 01 01 schwarz/black

Alurack

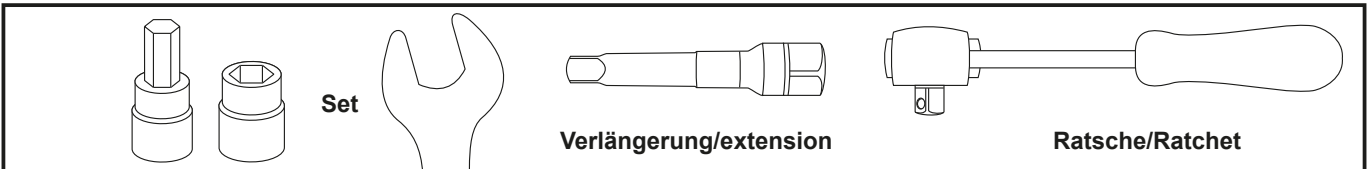
Artikel Nr.: / Item-no.:

6503518 01 01 schwarz/black



SUZUKI GSX 1300 R Hayabusa
2008-2020

DE BENÖTIGTE WERKZEUGE
GB TOOLS REQUIRED

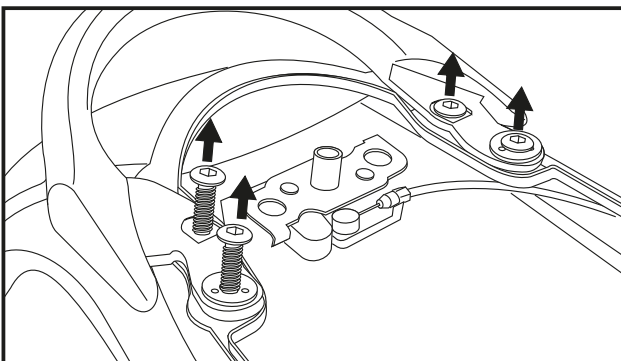


DE WICHTIG
GB IMPORTANT

Die Voraussetzung für die Montage ist natürlich eine gewisse technische Erfahrung. Wenn Sie sich nicht sicher sind, wie man eine bestimmte Arbeit ausführt, sollten Sie diese Ihrer Fachwerkstatt überlassen. Ziehen sie alle zugänglichen Schrauben zuerst nur locker an. Nachdem alles montiert ist, werden die Schrauben dann auf das entsprechende Anzugsmoment festgezogen. Dadurch wird sichergestellt, dass das Produkt spannungsfrei angebaut ist. Anzugsmomente beachten! Nach der Montage alle Verschraubungen auf festen Sitz kontrollieren!

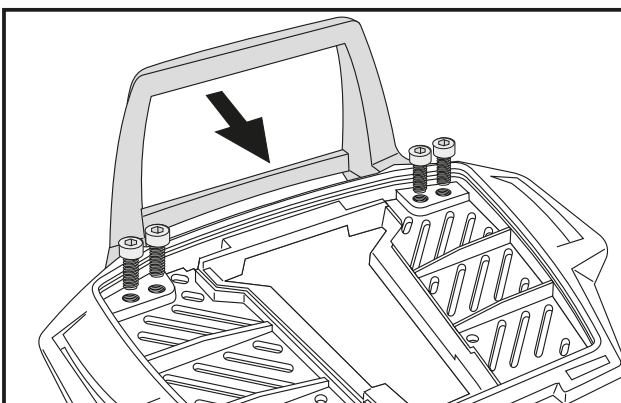
Of course, the assembly requires a certain technical experience. If you are not sure how to execute a determined action, you should ask your local distributor to do it. First, tighten all screws only loosely. After mounting all parts, the screws should be tightened to the torque specified. This guarantees, that the product is mounted without tension. Observe the tightening torques of the manufacturer! Control all screw connections after the assembling for tightness!

DE VORBEREITUNG
GB PREPARING



Sitzbank demontieren.
Die 4 Schrauben der Haltegriffverschraubung lösen.
Schrauben und Distanzen werden wiederverwendet.
Haltegriff abbauen - dieser entfällt.

Dismantle seat.
Unscrew the 4 screws of the original handrail - they will be used again.
The original handrail is no longer needed.



Vorbereitung des Aluracks:

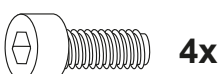
Den beiliegenden TC-Bügel mit den Zylinderkopfschrauben M6 x 12 hinten unter dem Alurack verschrauben.

HINWEIS:
Der TC-Bügel ist nur bei Anbringung eines Hepco & Becker Topcases erforderlich.

Preparing of the Alurack:

Fix the bow to the rack with allen screws M6 x 12.

NOTICE:
The bow is needed in use with a Hepco & Becker topcase only.



Easyrack

Artikel Nr.: / Item-no.:

6613518 01 01 schwarz/black

SUZUKI GSX 1300 R Hayabusa
2008-2020

Alurack

Artikel Nr.: / Item-no.:

6503518 01 01 schwarz/black



DE MONTAGEANLEITUNG
GB MOUNTING INSTRUCTIONS

Montage der Alurack Adapter
links und rechts:

①

Je Seite 2 U-Scheiben $\varnothing 30 \times 17 \times 3$
über die vorderen Befestigungspunkte
legen.

②

Originaldistanzen von oben durch die
vorderen Bohrungen des Adapters
stecken.
Befestigung am Rahmen mit den
Originalschrauben.

③

Hintere Befestigung am Rahmen mit
den Originalschrauben.

Fastening of the Alurack adapter
left + right:

①

Sandwich two washers $\varnothing 30 \times 17 \times 3$
each side between frame and adapter.

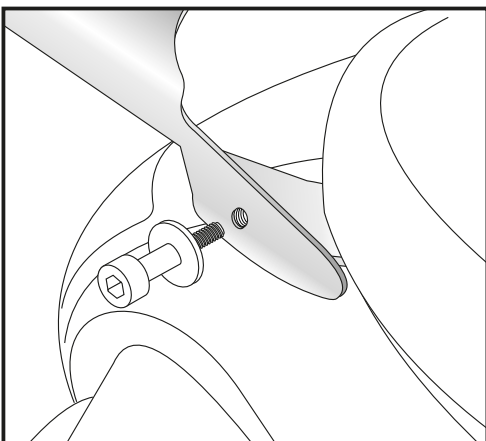
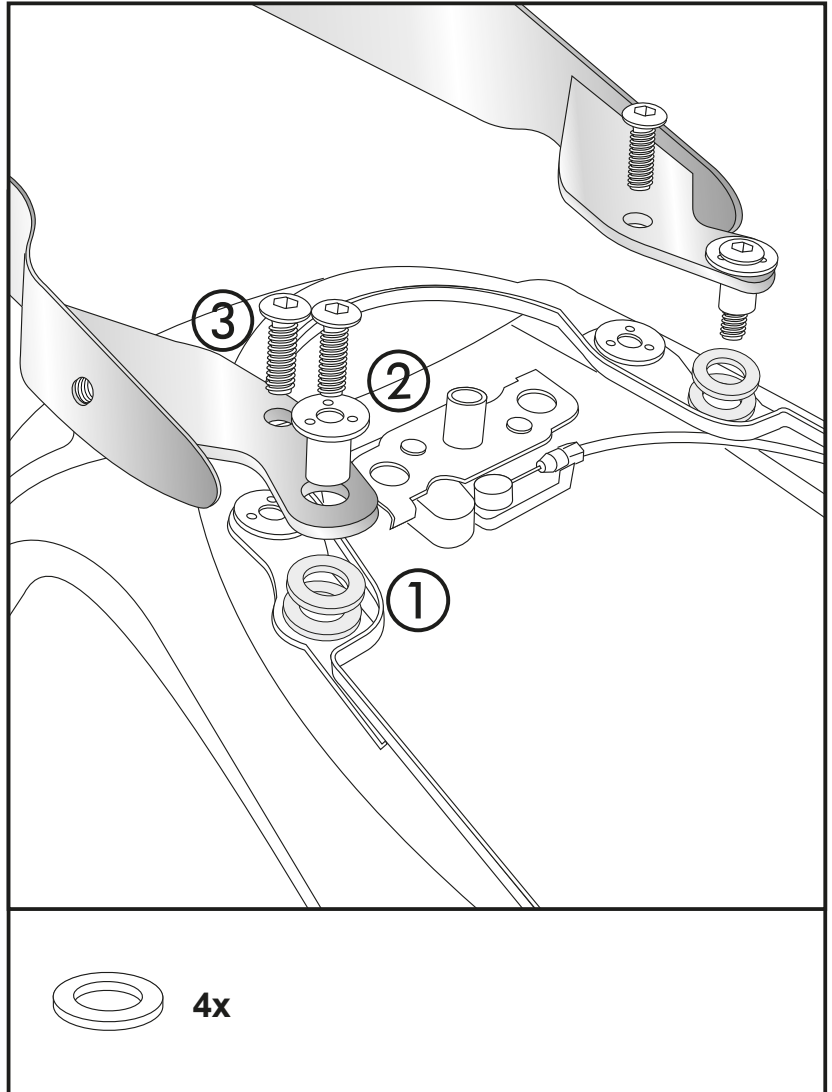
②

Put original spacers in the front
borings of the adapters.
Fix the adapter to the frame with the
original screws.

③

Fix the adapter to the frame with the
original screws in the rear borings of
the adapters.

1



Aus dem demontierten Originalhandgriff die beiden
Gepäckhaken heraus-schrauben und links/rechts in den dafür
vorgesehenen Gewindelöchern in den Adaptern montieren.

Unscrew luggage hook from the original handrail and fix it in the
threaded hole in the rack adapter.

Easyrack

Artikel Nr.: / Item-no.:

6613518 01 01 schwarz/black

SUZUKI GSX 1300 R Hayabusa
2008-2020

Alurack

Artikel Nr.: / Item-no.:

6503518 01 01 schwarz/black



DE MONTAGEANLEITUNG
GB MOUNTING INSTRUCTIONS

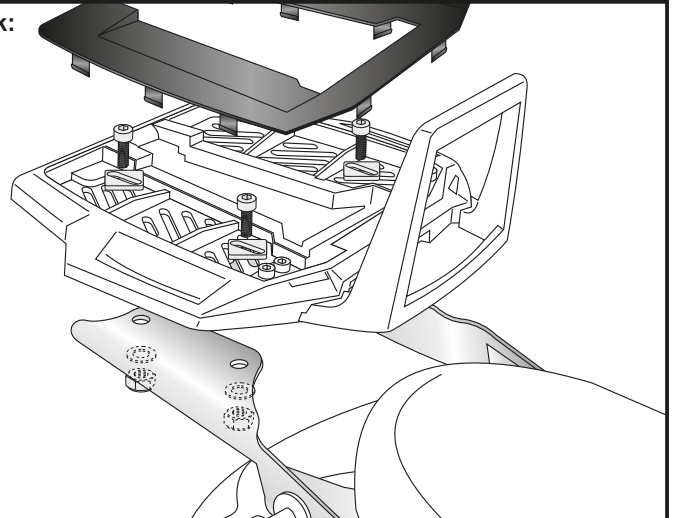
Montage des Aluracks/Easyracks:
Das Rack wird mit den Zylinderschrauben M6x20, den Viereck-Scheiben 20x20xø6,4, den U-Scheiben ø6,4 und den selbstsichernden Muttern M6 an den Gepäckbrückenhalter verschraubt. Anschließend die Kunststoffabdeckung montieren.

Fastening of the Alurack/Easyracks:

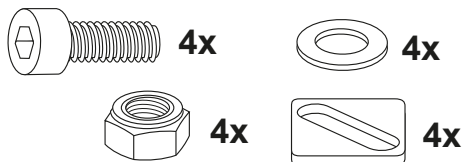
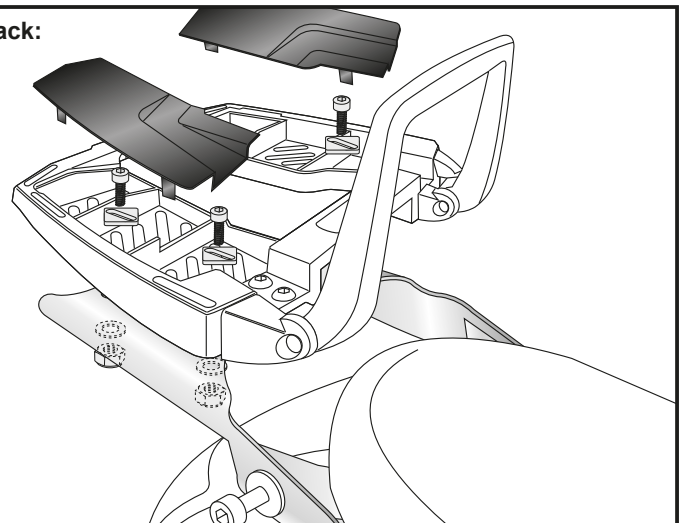
On the rack adapters.

Use allen screws M6 x 20 and special washer 20x20xø6,4. Secure with washers ø6,4 and self-lock nuts M6. Mount the plastic cover.

4 Alurack:



Easyrack:



DE ACHTUNG
GB CAUTION

Nach der Montage alle Verschraubungen auf festen Sitz kontrollieren! Abgebaute Teile wieder montieren. Bitte beachten Sie unsere beigefügten Serviceinformationen.

Control all screw connections after the assembling for tightness! Reassemble the dismantled parts. Please notice our enclosed service information.

Als weiteres Zubehör lieferbar: / Also available:

6503518 00 01 Kofferträger Lock-it / Side carrier Lock-it

Weiteres Zubehör auf unserer Homepage. More accessories: see our homepage.



Hepco & Becker GmbH
An der Steinmauer 6
D-66955 Pirmasens
Germany

Tel.: +49 (0)6331 - 1453 - 100
Fax: +49 (0)6331 - 1453 - 120
eMail: vertrieb@hepco-becker.de
www.hepco-becker.de