

# Alurack

## KAWASAKI ZZR 1400

(2012-)

Art.-Nr.: 6502517 01 01 schwarz

## KAWASAKI ZZR 1400

(-2011)

Art.-Nr.: 6502502 01 01 schwarz



## Montage

Der Bausatz umfaßt die folgenden Teile:

Stück	Bestellnr.	Bezeichnung	Stück	Bestellnr.	Bezeichnung
1	700006881	Alurack	4		Linsenkopfschraube M 8 x 25
1	700006882	TC-Bügel für Alurack	4		U-Scheibe ø8,4
1	700006883	Abdeckplatte für Rack	4		Zylinderschraube M6 x 20mm
1	700002965	Grundträger	4		Zylinderschraube M6 x 12mm
1	700002967	Schraubensatz:	4		selbstsichernde Mutter M6
2		Adapterlaschen	4		U-Scheiben ø6,4
2		Alu Distanzen ø15 x ø9 x 7 mm	4		Viereck-Scheiben 20 x 20 x ø6,4
			1		Bohrschablone



**Anzugsmomente des Motorradherstellers beachten!**  
Nach der Montage alle Verschraubungen auf festen Sitz kontrollieren!  
Bitte beachten Sie unsere beigefügten Serviceinformationen.

Weiteres Zubehör: [www.hepco-becker.de](http://www.hepco-becker.de)



**Hepco & Becker GmbH**  
An der Steinmauer 6  
D-66955 Pirmasens

**Tel.: 06331 - 1453 - 100**  
**Fax: 06331 - 1453 - 120**  
**eMail: [vertrieb@hepco-becker.de](mailto:vertrieb@hepco-becker.de)**  
**[www.hepco-becker.de](http://www.hepco-becker.de)**

# Alurack

KAWASAKI ZZR 1400

(2012-)

Art.-Nr.: 6502517 01 01 schwarz

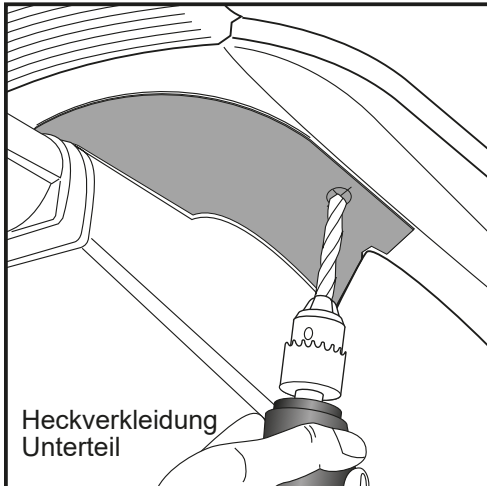
KAWASAKI ZZR 1400

(-2011)

Art.-Nr.: 6502502 01 01 schwarz



## Montage



**1**

Vorbereitende Arbeiten:

Demontieren:

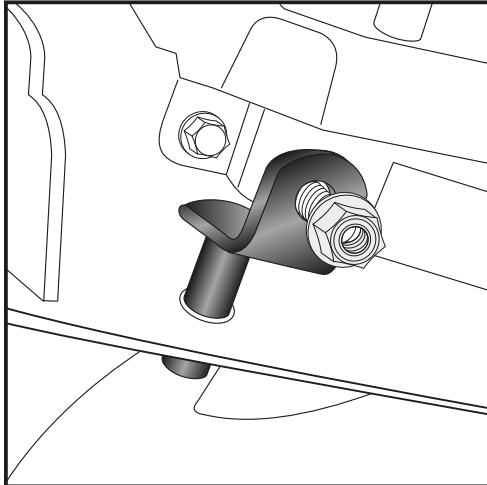
- Sitzbank
- Oberteil Heckverkleidung

Bohrung anbringen zur Montage der Adapterlaschen:

Bohrschablone ausschneiden und auf das Unterteil der Heckverkleidung auflegen. An den vorgezeichneten Punkten eine Bohrungen von jeweils 16 mm anbringen.

EMPFEHLUNG:

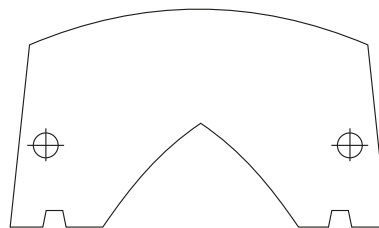
Die Montage der Kofferträger ist einfacher, wenn bei Montage der Haltetaschen (Bild 3 bis 5) die Schrauben nur leicht angezogen werden, um Korrekturen der Position zu ermöglichen. Erst nach Montageschritt 9 sollten alle Schrauben fest angezogen werden.



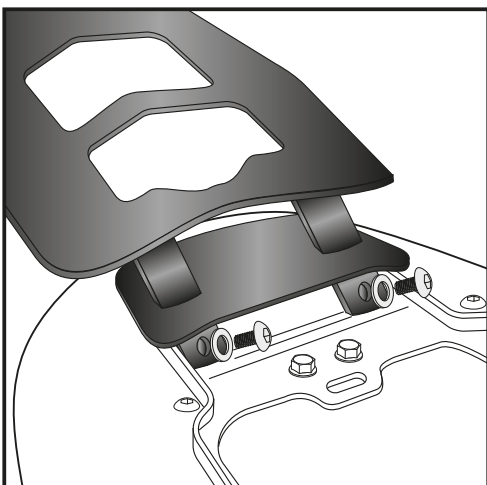
**2**

Montage der Adapterlaschen:

Die Muttern der Verschraubung der Rahmenunterzüge entfernen. Die Gewinderöhrchen der Adapterlaschen werden von oben durch die angebrachten Bohrungen gesteckt. Die Laschen werden außen an den Rahmenunterzügen mit Originalschrauben und Muttern verschraubt.



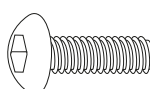
Ø 16 mm



**3**

Montage der Gepäckbrücke oben:

In den Gewinden des entfernten Haltegriffs mit den Linsenkopfschrauben M8 x 25 und U-Scheiben Ø8,4.



je 2x



# Alurack

KAWASAKI ZZR 1400

(2012-)

Art.-Nr.: 6502517 01 01 schwarz

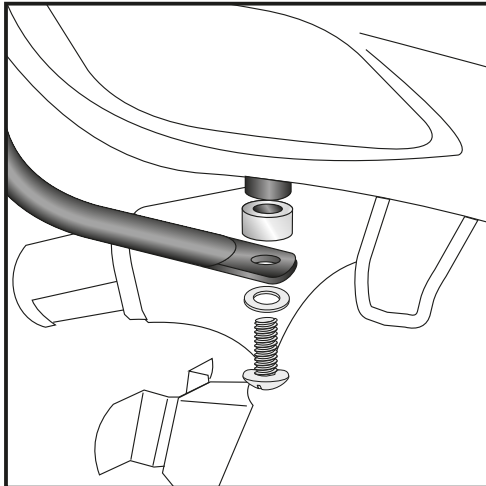
KAWASAKI ZZR 1400

(-2011)

Art.-Nr.: 6502502 01 01 schwarz



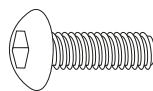
## Montage



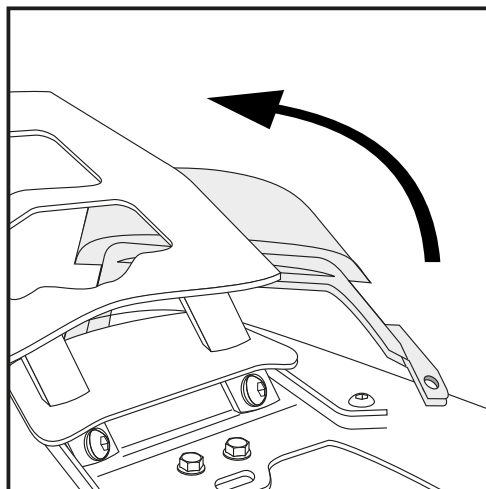
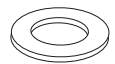
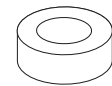
**4**

Montage der Gepäckbrücke unten links+rechts:

In den Gewinden der zuvor montierten Adapterlaschen unter Zwischenfügen der Aludistanzen  $\varnothing 15 \times \varnothing 9 \times 7$  mit den Linsenkopfschrauben M8 x 25 und U-Scheiben  $\varnothing 8,4$ .



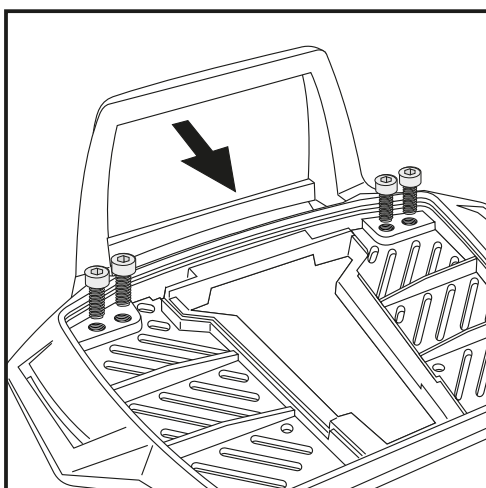
je 2x



**5**

Montage Oberteil Heckverkleidung:

Tipp: mit einer Drehung wird die Heckverkleidung unter der Gepäckbrücke eingeschwenkt und mit den Originalschrauben befestigt.



**6**

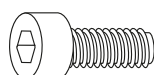
Vorbereitung des Aluracks:

Kunststoffblende vorsichtig abnehmen.

Den beiliegenden TC-Bügel mit den Zylinderschrauben 6 x 12 hinten unter dem Alurack verschrauben.

**HINWEIS:**

Der TC-Bügel ist nur bei Anbringung eines Hepco & Becker Topcases erforderlich.



4x

# Alurack

## KAWASAKI ZZR 1400

(2012-)

Art.-Nr.: 6502517 01 01 schwarz

## KAWASAKI ZZR 1400

(-2011)

Art.-Nr.: 6502502 01 01 schwarz



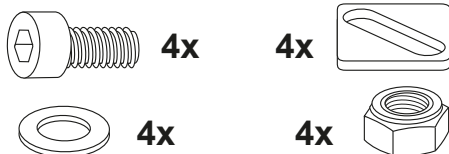
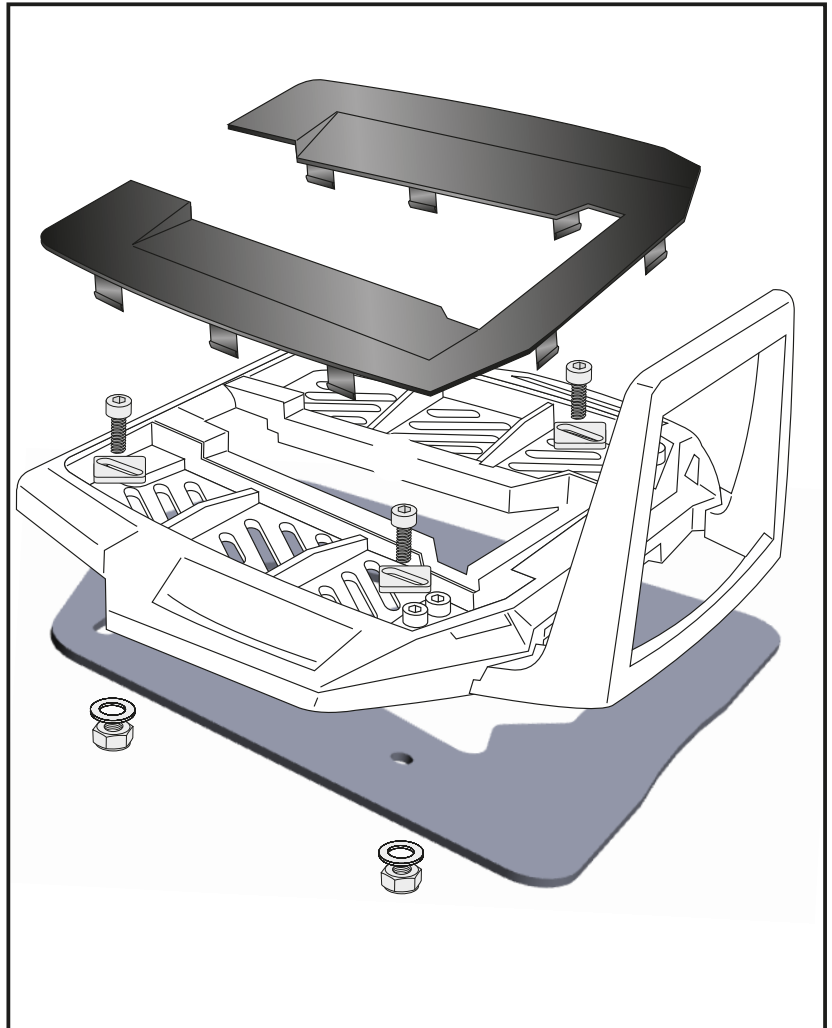
## Montage

### Montage des Alurack:

Das Alurack wird mit den Zylinder-schrauben M6 x 20, Viereck-Scheiben 20 x 20 x ø6,4, U-Scheiben ø6,4 und selbstsichernden Muttern M6 auf dem Grundträger verschraubt.

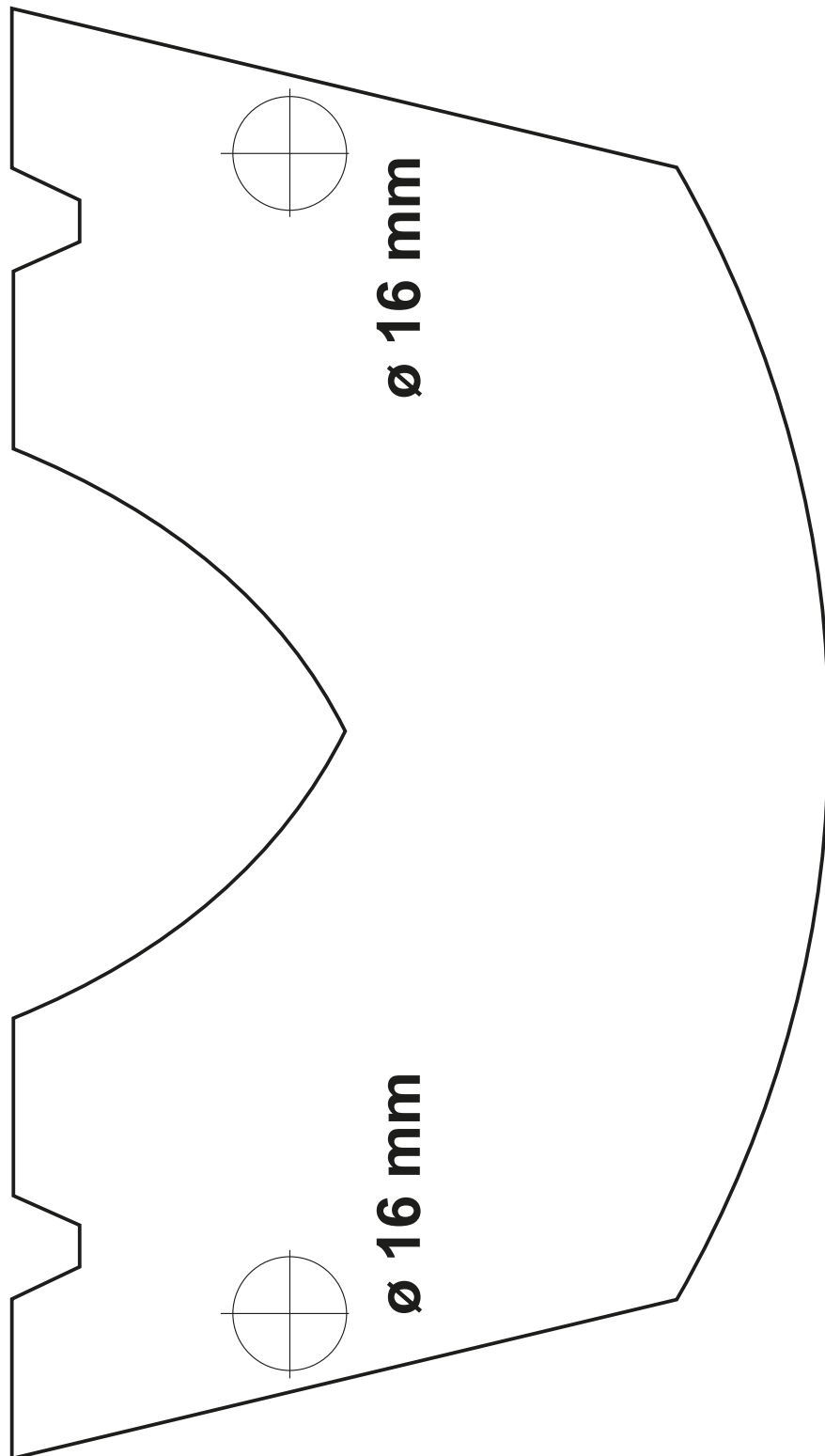
Anschließend die Kunststoffabdeckung des Alu-Racks montieren.

**7**





**Bohrschablone      Drilling - pattern**





# Alurack

## KAWASAKI ZZR 1400

(2012-)

Item-no.:6502517 01 01 black

## KAWASAKI ZZR 1400

(-2011)

Item-no.:6502502 01 01 black



### Assembling instructions

quant	item no.	description	quant	item no.	description
1	700006881	Alurack			
1	700006882	bow for Alurack	4		allen screw M6 x 20mm
1	700006883	plastic cover for rack	4		allen screw M6 x 12mm
2	700002965	mounting adapter	4		self lock nut M6
1	700002967	screw kit:	4		washer ø6,4
2		spacer ø15 x ø9 x 7 mm	4		special washer 20 x 20 x ø6,4
4		filister head screw M 8 x 25	1		drilling-pattern
4		washer ø8,4			



Control all screw connections after the assembling for tightness!  
Please notice our enclosed service information.

More accessories: [www.hepco-becker.de](http://www.hepco-becker.de)



Hepto & Becker GmbH  
An der Steinmauer 6  
D-66955 Pirmasens  
Germany

Tel.: +49 6331 - 1453 - 100  
Fax: +49 6331 - 1453 - 120  
eMail: [vertrieb@hepco-becker.de](mailto:vertrieb@hepco-becker.de)  
[www.hepco-becker.de](http://www.hepco-becker.de)

# Alurack

## KAWASAKI ZZR 1400

(2012-)

Item-no.:6502517 01 01 black

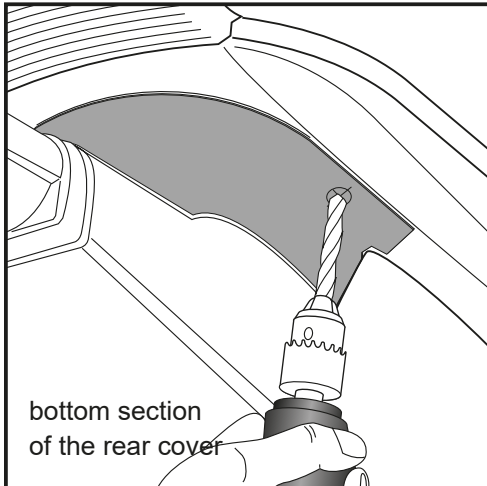
## KAWASAKI ZZR 1400

(-2011)

Item-no.:6502502 01 01 black



### Assembling instructions



**1**

Preparing:

Unmount:

- seat and handrails (handrails are not needed any more)
- top section of the rear cover

Drilling holes for fastening of the mounting adapter:

Cut out the drilling-pattern and put it on the bottom section of the rear cover.

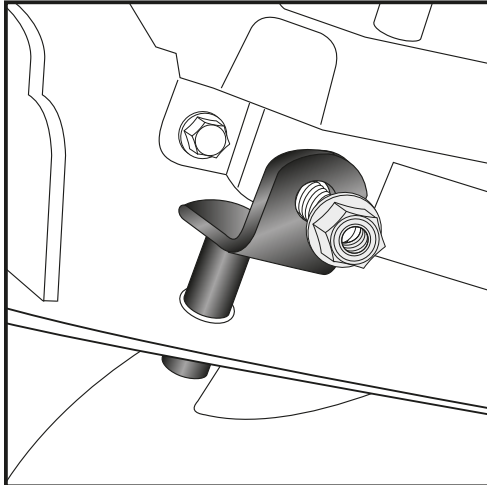
Drill at the marked points with 16 mm borer.

Tip:

Fit all parts and screw on not too strong.

After mounting all parts, the screws should be tightened to the torque specified.

This guarantees, that the kit is mounted without tension.

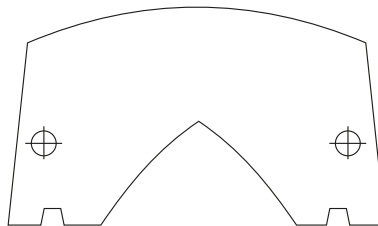


**2**

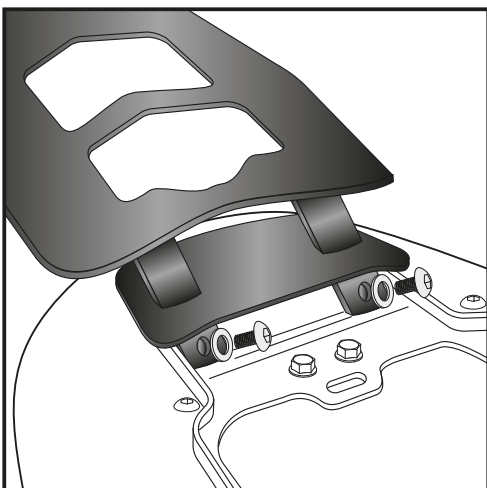
Fastening of the mounting adapter:

Unmount nuts in the frame.

Plug the thread-tubes of the mounting adapter through the drilled wholes. Fix them with original screws and nuts.



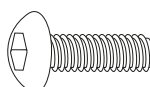
Ø 16 mm



**3**

Fastening of the rear rack top:

in the free threads of the handrails with filister head screw M8 x 25 and washer Ø8,4.



each 2x





# Alurack

## KAWASAKI ZZR 1400

(2012-)

Item-no.:6502517 01 01 black

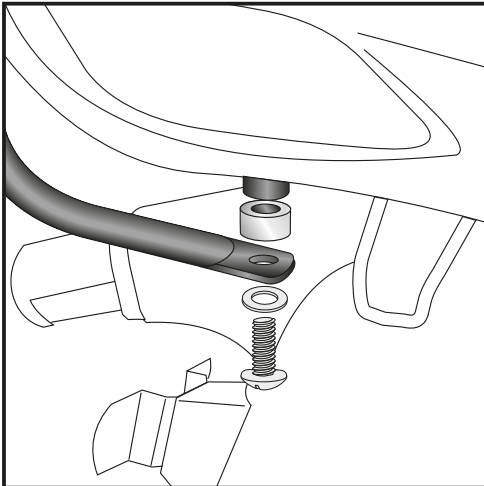
## KAWASAKI ZZR 1400

(-2011)

Item-no.:6502502 01 01 black

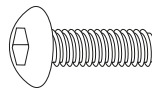


### Assembling instructions

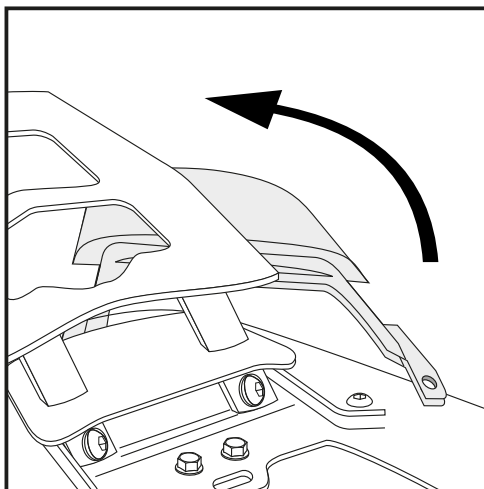
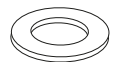
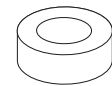


**4**

Fastening of the rear rack below left + right:  
in the free threads of the mounting adapters with filister head screw M8 x 25 and washer  $\varnothing 8,4$ .  
Sandwich alu spacer  $\varnothing 15 \times \varnothing 9 \times 7$ .

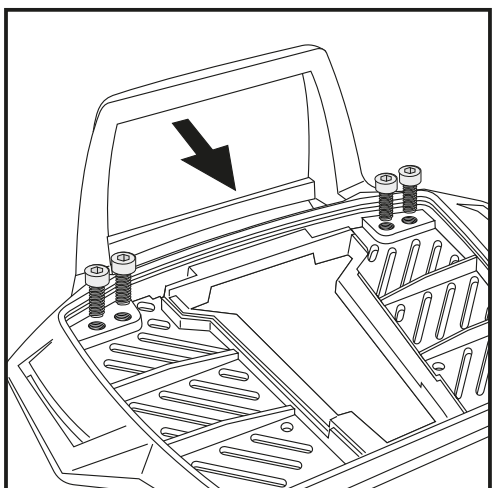


each 2x



**5**

Fastening of top section of the rear cover:  
Tip: make a rotation while reintegrating the rear cover and fix it with the original screws.

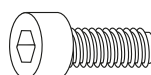


**6**

Fastening of the bow for the Alurack:  
Dismantle the plastic cover of the Alurack.  
Fix the bow to the rack with allen screws M6 x 12.

**NOTICE:**

The bow is only needed in use with a Hepco & Becker topcase.



4x

# Alurack

## KAWASAKI ZZR 1400

(2012-)

Item-no.:6502517 01 01 black

## KAWASAKI ZZR 1400

(-2011)

Item-no.:6502502 01 01 black



### Assembling instructions

#### Fastening of the Alurack:

with allen screws M6 x 20 and special washer 20 x 20 x  $\varnothing$ 6,4 to the adapter plate. Secure with washers  $\varnothing$ 6,4 and self lock nuts M6.

Mount the plastic cover.

**7**

