

Easyrack

Artikel Nr.: / Item-no.:

6612516 01 01 schwarz/black

KAWASAKI ER6-n/f
(2012-2016)

DE INHALT
GB CONTENTS

Alurack

Artikel Nr.: / Item-no.:

6502516 01 01 schwarz/black



- 1x 700007834 Halteadapter links
- 1x 700007835 Halteadapter rechts
- 1x 700007836 Rohradapter links
- 1x 700007837 Rohradapter rechts

Bei Bestellung eines Aluracks zusätzlich:

- 1x 700006881 Alurack
- 1x 700006882 TC-Bügel für Alurack
- 1x 700006883 Abdeckplatte für Rack

Bei Bestellung eines Easyracks zusätzlich:

- 1x 700008650 Easyrack
- 1x 700008647 Abdeckblende links
- 1x 700008648 Abdeckblende rechts

1x 700011401 Schraubensatz:

- 4 Zylinderschrauben M6 x12
- 4 Zylinderschrauben M6 x 20
- 2 Zylinderschrauben M8 x 20
- 2 Zylinderschrauben M8 x 70
- 4 Senkschraube M8 x 20
- 4 U-Scheibe ø6,4
- 2 U-Scheibe ø8,4
- 4 Selbstsichernde Mutter M6
- 4 Viereck-Scheiben 20 x 20 x ø6,4

- 1x 700007834 rack adapter left
- 1x 700007835 rack adapter right
- 1x 700007836 tube adapter left
- 1x 700007837 tube adapter right

When ordering a Alurack:

- 1x 700006881 Alurack
- 1x 700006882 bow for Alurack
- 1x 700006883 plastic cover for rack

When ordering a Easyrack:

- 1x 700008650 Easyrack
- 1x 700008647 plastic cover left
- 1x 700008648 plastic cover right

1x 700011401 Screw kit:

- 4 allen screw M6 x12
- 4 allen screw M6 x 20
- 2 allen screw M8 x 20
- 2 allen screw M8 x 70
- 4 countersunk screw M8 x 20
- 4 washer ø6,4
- 2 washer ø8,4
- 4 self lock nut M6
- 4 special washer 20 x 20 x ø6,4



170412/230919/110822

Easyrack

Artikel Nr.: / Item-no.:

6612516 01 01 schwarz/black

Alurack

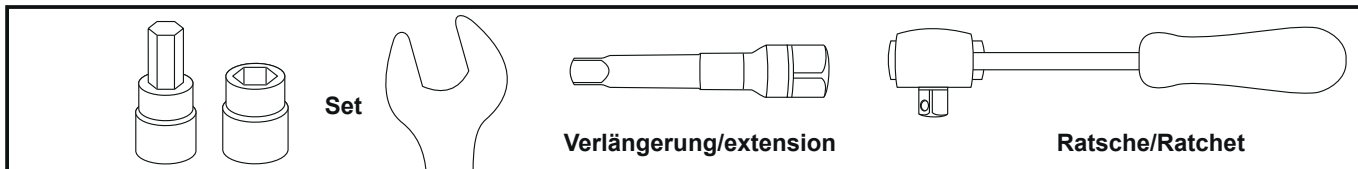
Artikel Nr.: / Item-no.:

6502516 01 01 schwarz/black



KAWASAKI ER6-n/f
(2012-2016)

DE BENÖTIGTE WERKZEUGE
GB TOOLS REQUIRED

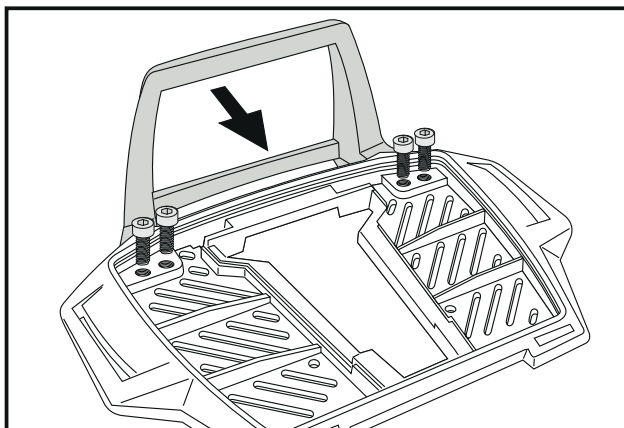


DE WICHTIG
GB IMPORTANT

Die Voraussetzung für die Montage ist natürlich eine gewisse technische Erfahrung. Wenn Sie sich nicht sicher sind, wie man eine bestimmte Arbeit ausführt, sollten Sie diese Ihrer Fachwerkstatt überlassen. Ziehen sie alle zugänglichen Schrauben zuerst nur locker an. Nachdem alles montiert ist, werden die Schrauben dann auf das entsprechende Anzugsmoment festgezogen. Dadurch wird sichergestellt, dass das Produkt spannungsfrei angebaut ist. Anzugsmomente beachten! Nach der Montage alle Verschraubungen auf festen Sitz kontrollieren!

Of course, the assembly requires a certain technical experience. If you are not sure how to execute a determined action, you should ask your local distributor to do it. First, tighten all screws only loosely. After mounting all parts, the screws should be tightened to the torque specified. This guarantees, that the product is mounted without tension. Observe the tightening torques of the manufacturer! Control all screw connections after the assembling for tightness!

DE VORBEREITUNG
GB PREPARING



Vorbereitung des Aluracks:

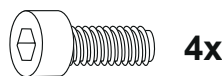
Den beiliegenden TC-Bügel mit Zylinderschrauben M6x12 hinten unter dem Alurack verschrauben.

HINWEIS:
Der TC-Bügel ist nur bei Anbringung eines Hepco & Becker Topcases erforderlich.

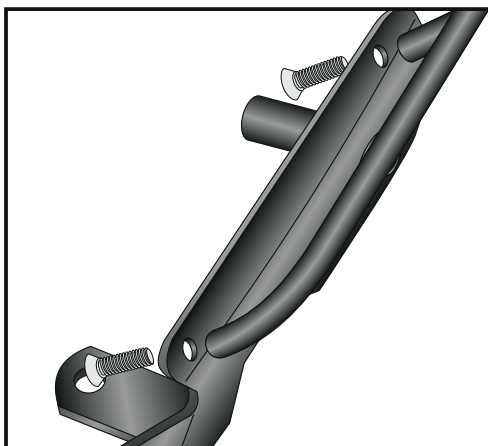
Preparing of the Alurack:

Fix the bow to the rack with allen screws M6 x 12.

NOTICE:
The bow is needed in use with a Hepco & Becker topcase only.



DE MONTAGEANLEITUNG
GB MOUNTING INSTRUCTIONS

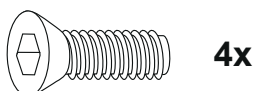


1

Montage der Rohradapter rechts und links:

Die Rohradapter werden mit den Senkschrauben M8 x 20mm an den Halteadapter verschraubt.

Fastening of the tube adapter to the adapter left and right:
Mount the tube adapter to the adapters with countersunk head screws M8 x 20mm.



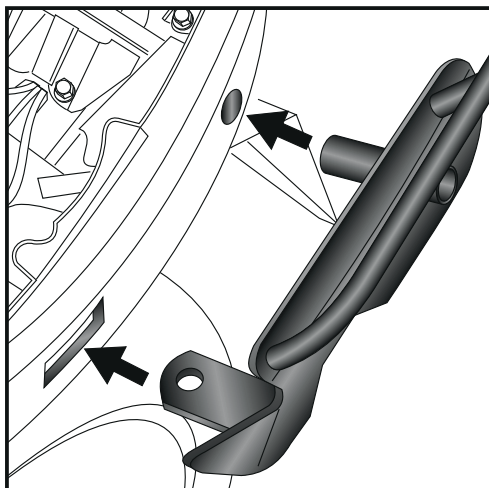
Easyrack

Artikel Nr.: / Item-no.:

6612516 01 01 schwarz/black

KAWASAKI ER6-n/f
(2012-2016)

DE MONTAGEANLEITUNG
GB MOUNTING INSTRUCTIONS



2

Montage Halteadapter rechts und links:

Die so vorbereiteten Halteadapter werden anstelle der original Haltegriffe montiert.

Den oberen Halteadapter wie gezeigt durch die Aussparungen stecken.

Fastening of the adapters top left + right:

instead the original handle bars.

Stick the adapter through the cutouts as shown.

3

Montage Halteadapter ①

rechts und links:

An der vorderen Verschraubung werden Zylinderschrauben M8 x 20mm und U-Scheiben Ø8,4 verwendet.

Fastening of the adapters top ①

left + right:

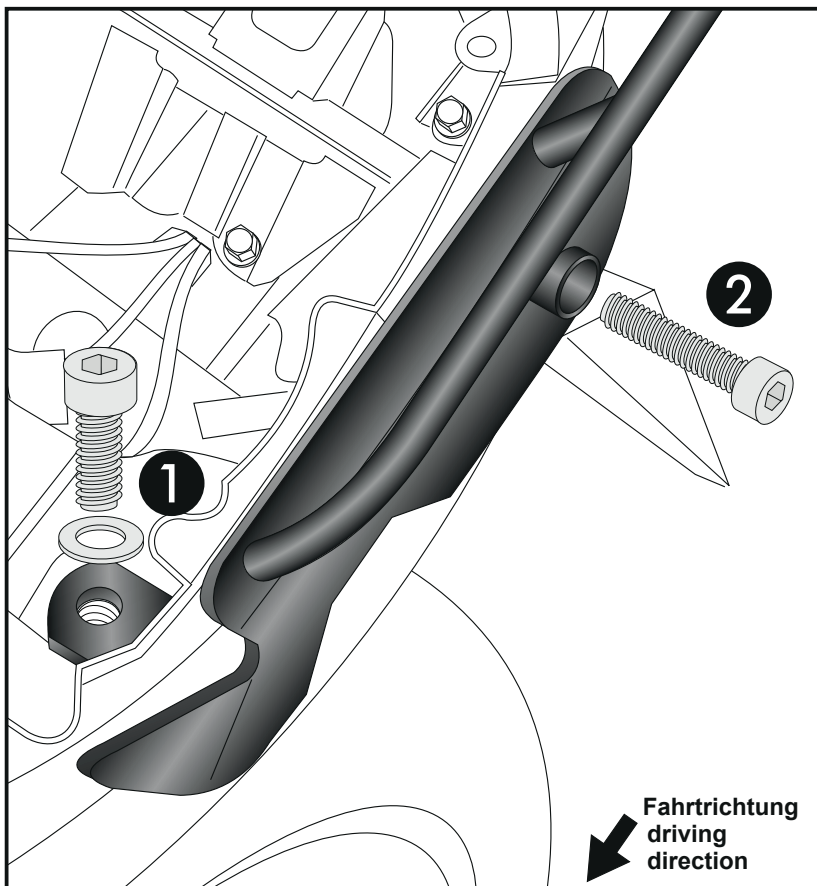
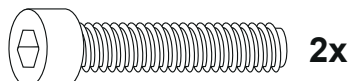
Use allen screws M8 x 20mm with washers Ø8,4 at the front bolting.



②

Die hintere Verschraubung erfolgt mit den Zylinderschrauben M8 x 70mm.

Rear bolting use allen screws M8 x 70mm.



Easyrack

Artikel Nr.: / Item-no.:

6612516 01 01 schwarz/black

KAWASAKI ER6-n/f
(2012-2016)

Alurack

Artikel Nr.: / Item-no.:

6502516 01 01 schwarz/black



DE MONTAGEANLEITUNG
GB MOUNTING INSTRUCTIONS

Montage des Aluracks/Easyracks:

Das Rack wird mit den Zylinderschrauben M6x20, den Viereck-Scheiben 20x20xø6,4, den U-Scheiben ø6,4 und den selbst-sichernden Muttern M6 an den Gepäckbrückenhalter verschraubt. Anschließend die Kunststoffabdeckung montieren.

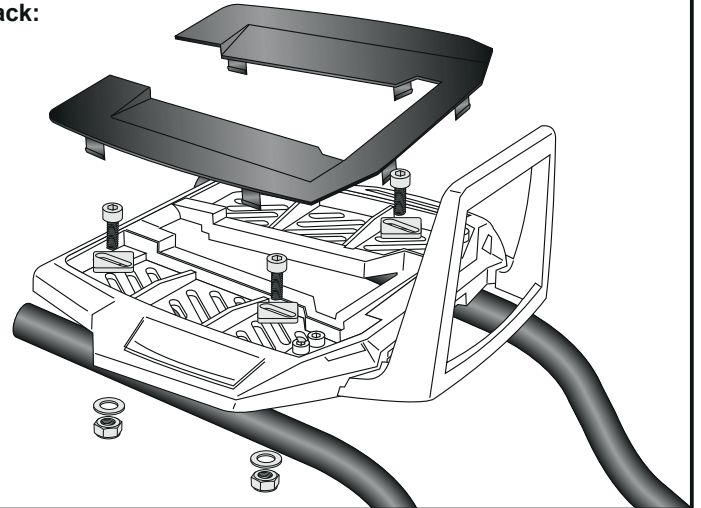
Fastening of the Alurack/Easyracks:

On the rack adapters.

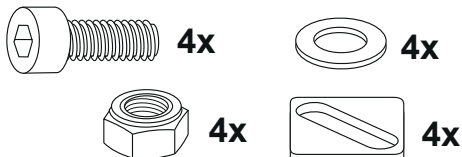
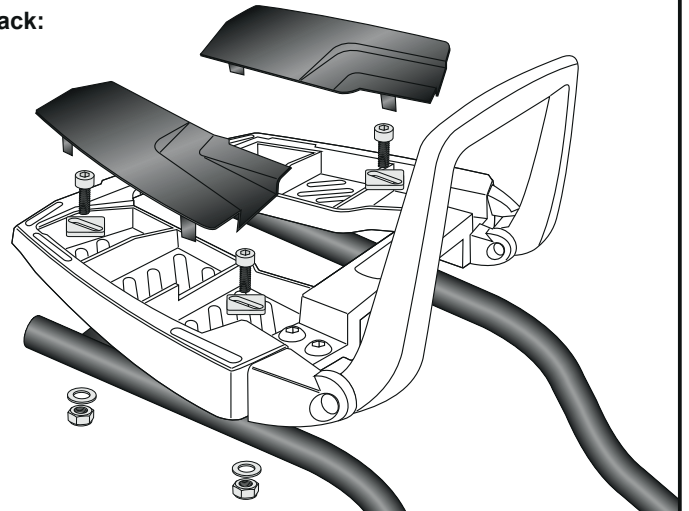
Use allen screws M6 x 20 and special washer 20x20xø6,4. Secure with washers ø6,4 and self-lock nuts M6. Mount the plastic cover.

4

Alurack:



Easyrack:



DE ACHTUNG
GB CAUTION

Nach der Montage alle Verschraubungen auf festen Sitz kontrollieren! Abgebaute Teile wieder montieren. Bitte beachten Sie unsere beigelegten Serviceinformationen.

Control all screw connections after the assembling for tightness! Reassemble the dismantled parts. Please notice our enclosed service information.

Weiteres Zubehör auf unserer Homepage. More accessories: see our homepage.



Hepco & Becker GmbH
An der Steinmauer 6
D-66955 Pirmasens
Germany

Tel.: +49 (0)6331 - 1453 - 100
Fax: +49 (0)6331 - 1453 - 120
eMail: vertrieb@hepco-becker.de
www.hepco-becker.de