

**Kofferträger**  
**KAWASAKI ER6-n/f**  
 (2012-2016)

Artikel-Nr.:  
 6502516 00 01 schwarz



## Montage

Der Bausatz umfaßt die folgenden Teile:

Stück	Bestellnr.	Bezeichnung
1	700007838	Kofferträger, links
1	700007839	Kofferträger, rechts
1	700007840	Blinkerhalter
1	700007841	Halteadapter vorne rechts
1	700007842	Halteadapter vorne links
1	700007843	Halteadapter oben rechts
1	700007844	Halteadapter oben links
1	700007845	Verbindungsbügel
1	700011346	Schraubensatz:
2		Linsenkopfschraube M 8 x 20
4		Zylinderschraube M 8 x 20
2		Zylinderschraube M 8 x 70
4		Zylinderschraube M 6 x 18
4		Sechskantschraube M6 x 16mm

Stück	Bestellnr.	Bezeichnung
2		Tensilockmutter M8
6		Lock-it Systemschraube
6		Lock-it Sicherungsscheibe
10		U-Scheibe ø6,4
6		U-Scheibe ø8,4
4		Karoseriescheiben ø10,5 x ø30
4		Selbstsichernde Mutter M6
4		Kunststoffkappen M6
4		Stopfen für Bohrungen Ø12mm

**Tipp:**

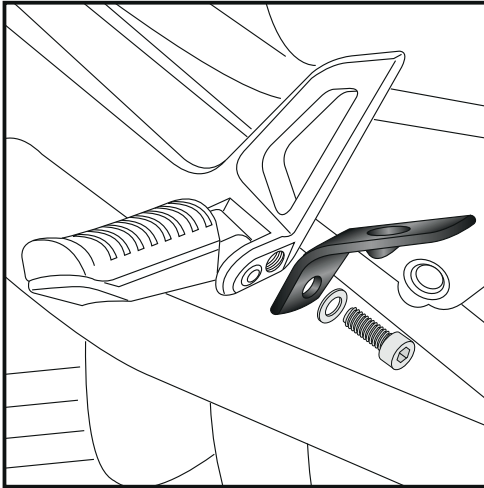
Schrauben sie alle Teile an und lassen sie die zugänglichen Schrauben etwas locker. Nachdem alles montiert ist, werden alle Schrauben auf das entsprechende Anzugsmoment angezogen. Dadurch wird sichergestellt, dass das Produkt spannungsfrei angebaut ist. Damit ist eine lange Lebensdauer sichergestellt !



160412/110822



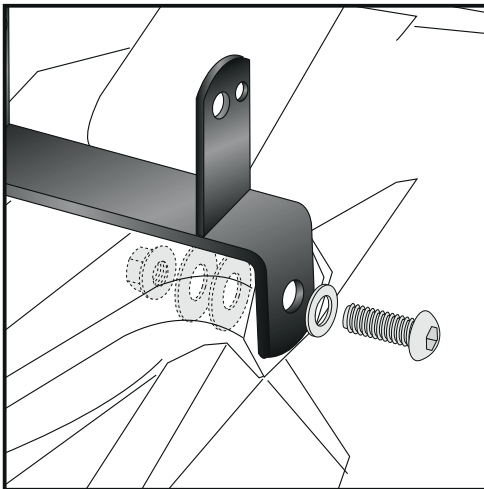
## Montage



**1**

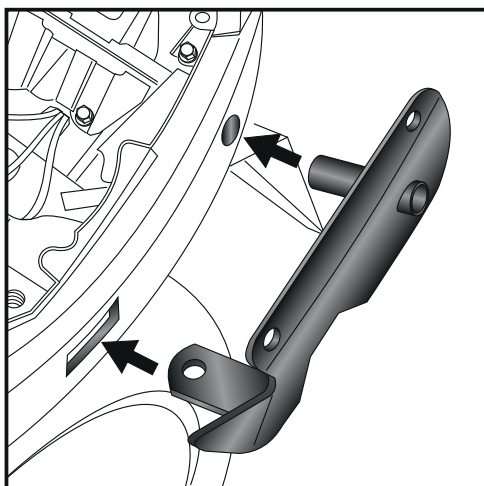
Vorbereitende Arbeiten :  
Sitzbank abnehmen und Haltegriffe demontieren. Die Haltegriffe entfallen. Den hinteren Kotflügel ebenfalls demontieren und die Blinker entfernen. Diese müssen versetzt werden.

Montage Halteadapter vorne rechts und links:  
Die Halteadapter werden an den Soziusfußrasten mit den Zylinderschrauben M8 x 20mm und U-Scheiben Ø8,4 montiert.



**2**

Montage des Blinkerhalters:  
Der Blinkerhalter wird seitlich an den Original-Befestigungspunkten mit den Linsenschrauben M8x20 sowie U-Scheiben ø8,4 befestigt.  
Von innen je 2 Karosseriescheibe ø30xø10,5x2,5 mm unterlegen und mit der Tensilockmutter M8 verschrauben.



**3**

Montage Halteadapter oben rechts und links:  
Die Halteadapter werden anstelle der original Haltegriffe montiert. Den Halteadapter wie gezeigt durch die Aussparungen stecken.



## Montage

Montage Halteadapter oben  
rechts und links:

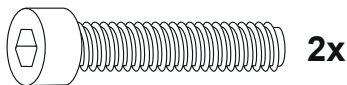
①

An der vorderen Verschraubung werden  
Zylinderschrauben M8 x 20mm und  
U-Scheiben Ø8,4 verwendet.



②

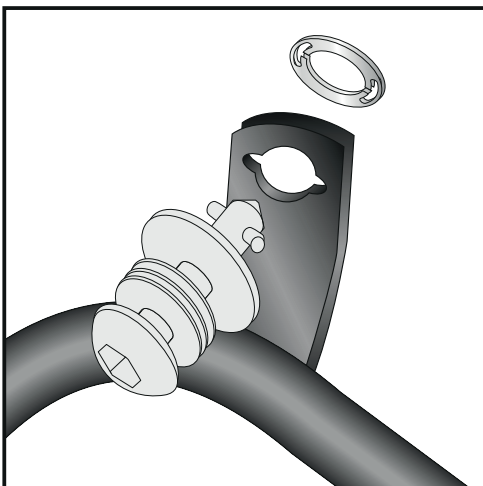
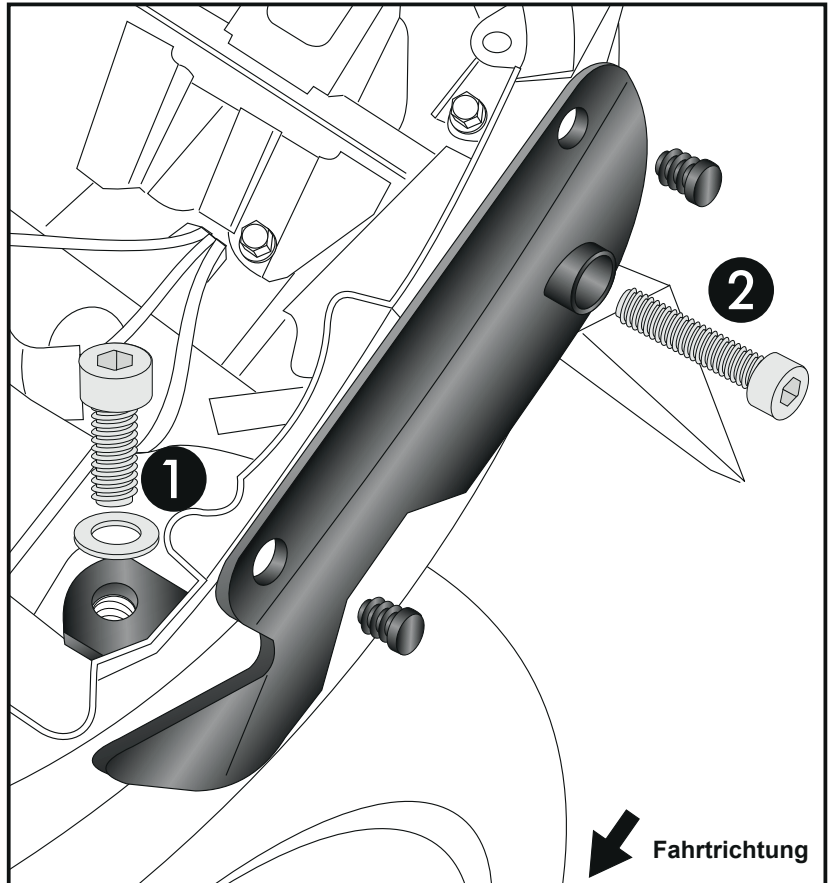
Die hintere Verschraubung erfolgt mit den  
Zylinderschrauben M8 x 70mm.



In die freien Bohrungen der Halteadapter  
die mitgelieferten Stopfen Ø12mm  
eindrücken. Die Bohrungen sind für die  
zusätzliche Montage eines Aluracks  
vorgesehen. 4x



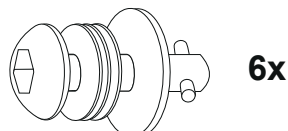
4



5

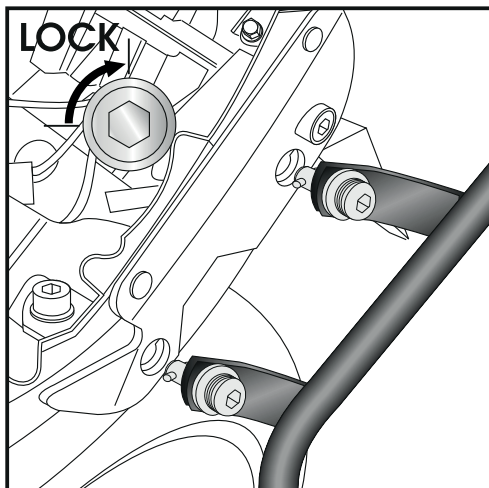
Montage der Lock it System-Schrauben:

An den Kofferträgern links / rechts werden die Lock it System-  
Schrauben an den Befestigungslaschen mittels der  
Sicherungsscheibe montiert. Die Scheiben und Lock it System-  
Schrauben verbleiben bei Demontage an den  
Befestigungspunkten der Kofferträger.





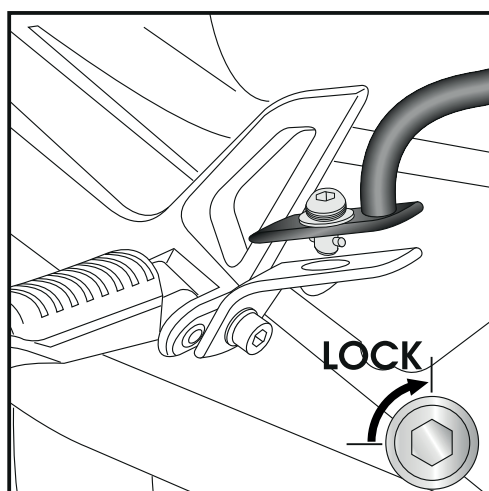
## Montage



- 6** Montage der Kofferträger links / rechts:  
Die vorbereiteten Kofferträger werden an den Halteadaptern mittels der Lock it System-Schrauben befestigt.

**ACHTUNG:**

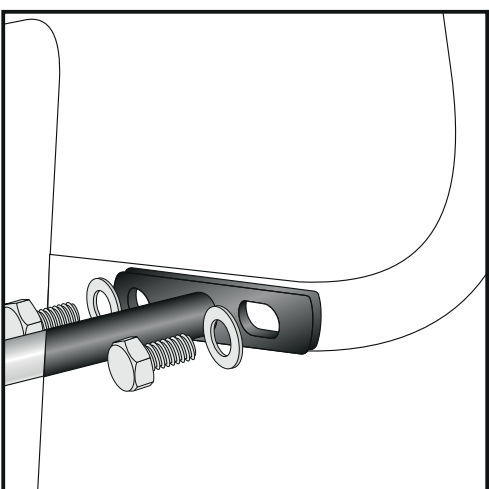
Lock it System-Schrauben nicht überdrehen !  
Langsam drehen (Viertelumdrehung) bis die Schraube fühlbar einrastet und am Anschlag anliegt.



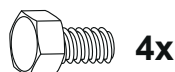
- 7** Montage der Kofferträger links / rechts:  
Die vorbereiteten Kofferträger werden an den Halteadaptern mittels der Lock it System-Schrauben befestigt.

**ACHTUNG:**

Lock it System-Schrauben nicht überdrehen !  
Langsam drehen (Viertelumdrehung) bis die Schraube fühlbar einrastet und am Anschlag anliegt.



- 8** Befestigung des Versteifungsbügels:  
Dieser verläuft in Fahrtrichtung gesehen vor der Nummerschildauflage.  
Die Verschraubung erfolgt mit den Sechskantschrauben M6x16 sowie U-Scheiben Ø6,4. Schrauben mit Kunststoffkappen versehen.



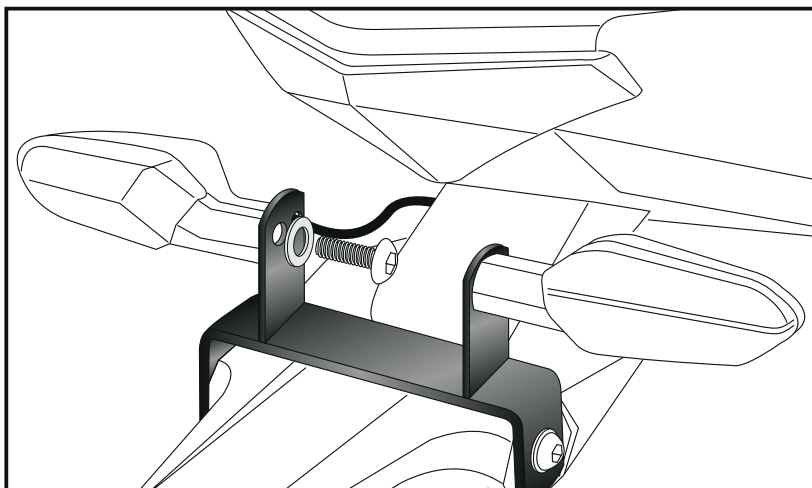


## Montage

**Befestigung der Blinker:**  
am zuvor montierten Blinkerhalter.  
Den Fuß der Blinker demontieren.  
Den Blinker mit der Original-Schraube  
sowie der U-Scheibe ø6,4 am Halter  
verschrauben.  
Die Original-Blinkerkabel sind  
ausreichend lang.

2x 

9



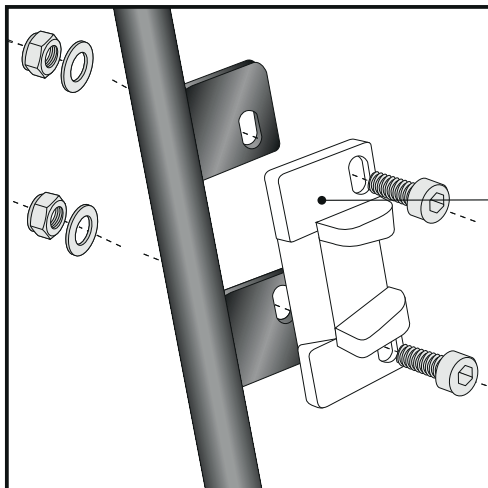
**Montage der Haltegriffe:**  
Wenn kein Alurack montiert wird ,  
können an den freien Bohrungen  
Haltegriffe angebaut werden.  
Diese sind unter der Artikelnummer  
700007861 separat erhältlich.

Diese werden mit den Senkschrauben  
M8x20mm an den oberen  
Halteadapter verschraubt.





## Montage

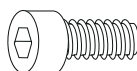


### 10 Hinweise zur Koffermontage

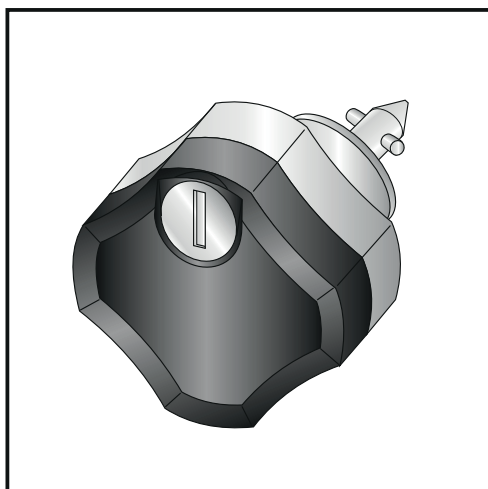
Montage des Metalladapters zum Einhängen des Kofferhalteschlosses

HINWEIS :  
die Metalladapter liegen den Koffern bei, nicht diesem Kofferträgerset.

Die notwendigen Schrauben zur Montage der Metalladapter am Kofferträger sind beigelegt (Inbusschrauben M6 x 18, U-Scheiben  $\varnothing 6,4$ , selbstsichernde Muttern M6).



je 4x



### Diebstahlschutz

Die optional unter der Bestell-Nummer: 151050 erhältlichen abschließbaren Lock it System-Schrauben stellen einen wirksamen Diebstahlschutz des Kofferträgers dar. Es wird empfohlen, pro Seite eine normale Lock it System-Schraube durch diese abschließbare Schraube zu ersetzen.

Anzugsmomente des Motorradherstellers beachten!  
Nach der Montage alle Verschraubungen auf festen Sitz kontrollieren!  
Bitte beachten Sie unsere beigelegten Serviceinformationen.

Weiteres Zubehör: [www.hepco-becker.de](http://www.hepco-becker.de)



Hepco & Becker GmbH  
An der Steinmauer 6

D-66955 Pirmasens

Tel.: 06331 - 1453 - 100

Fax: 06331 - 1453 - 120

eMail: [vertrieb@hepco-becker.de](mailto:vertrieb@hepco-becker.de)

[www.hepco-becker.de](http://www.hepco-becker.de)

Side carrier  
KAWASAKI ER6-n/f  
(2012-2016)

Item - No.:  
6502516 00 01 black



## Assembling instructions

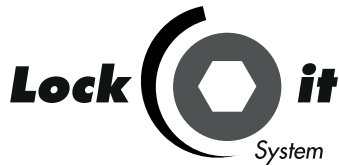
The kit includes the following parts:

Quant	item no.	description	Quant	item no.	description
1	700007838	carrier, left	2		tensilock nut M8
1	700007839	carrier, right	6		Lock-it screw
1	700007840	blinker holder	6		Lock-it washer
1	700007841	adapter front right	10		washer ø6,4
1	700007842	adapter front left	6		washer ø8,4
1	700007843	adapter rear right	4		body washer ø10,5 x ø30
1	700007844	adapter rear left	4		self lock nut M6
1	700007845	bracing bow	4		plastic cap M6
1	700011346	screw kit:	4		cap for borings Ø12
2		filister head screw M 8 x 20			<b>Tip:</b>
4		allen screw M 8 x 20			<b>Fit all parts and screw on not too strong.</b>
2		allen screw M 8 x 70			<b>After mounting all parts, the screws should be tightened to the torque specified.</b>
4		allen screw M 6 x 18			<b>This guarantees, that the kit is mounted without tension.</b>
4		hexagon bolt M6 x 16mm			

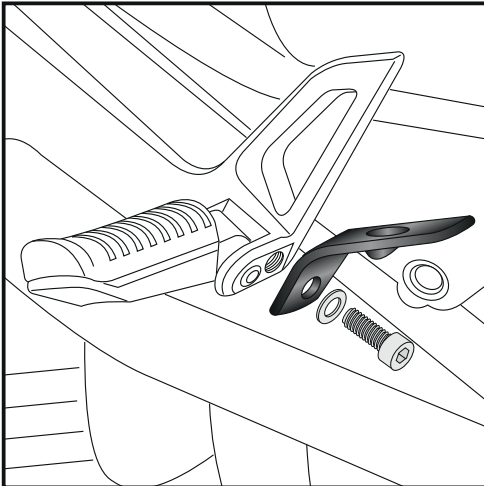


Side carrier  
KAWASAKI ER6-n/f  
(2012-2016)

Item - No.:  
6502516 00 01 black



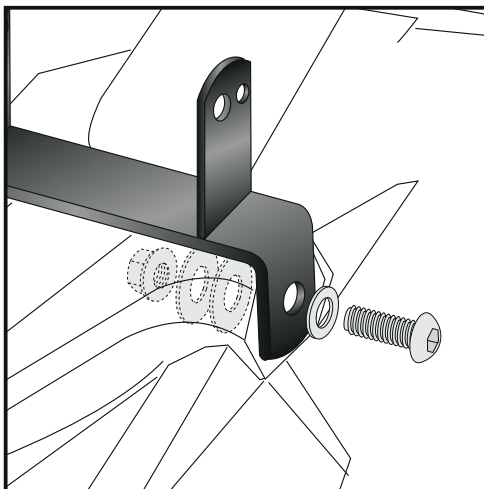
## Assembling instructions



**1**

Preparing:  
Dismantle seat and handle bars.  
Dismantle rear fender and blinker.

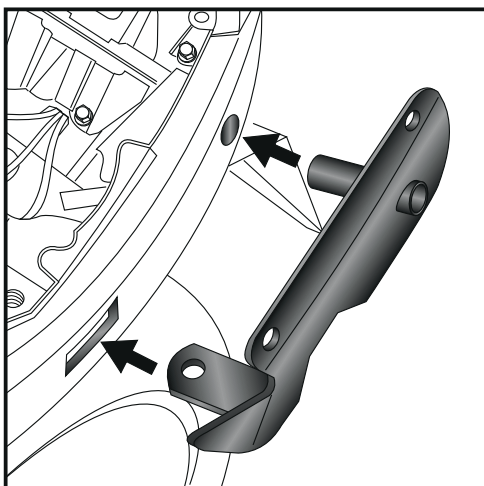
Fastening of the adapters front left + right:  
at the footrest bracket at the free thread.  
Use allen screws M8 x 20mm and washers Ø8,4.



**2**

Fastening of the blinker adapter:  
at the original fixing points of the blinker.  
Use filister head screws M8x20 and washers ø8,4.

Inside use two body washers ø30xø10,5x2,5 mm and secure with tensilock nut M8.



**3**

Fastening of the adapters top left + right:  
instead the original handle bars.  
Stick the adapter through the cutouts as shown.



Side carrier  
**KAWASAKI ER6-n/f**  
 (2012-2016)

Item - No.:  
**6502516 00 01 black**



**Assembling instructions**

Fastening of the adapters top  
 left + right:

①

Use allen screws M8 x 20mm with washers Ø8,4 at the front bolting.

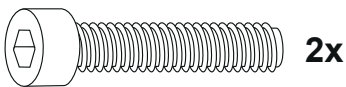


2x

2x

②

Rear bolting:  
 use allen screws M8 x 70mm.



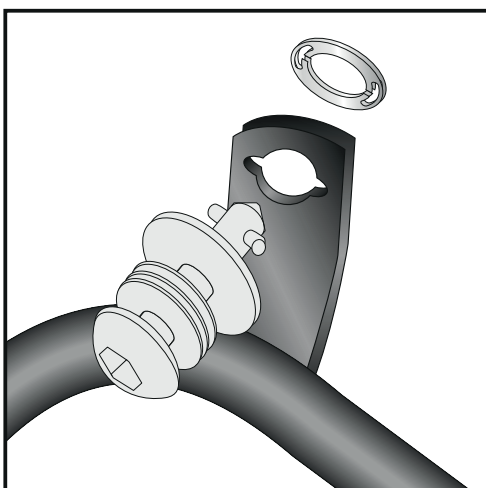
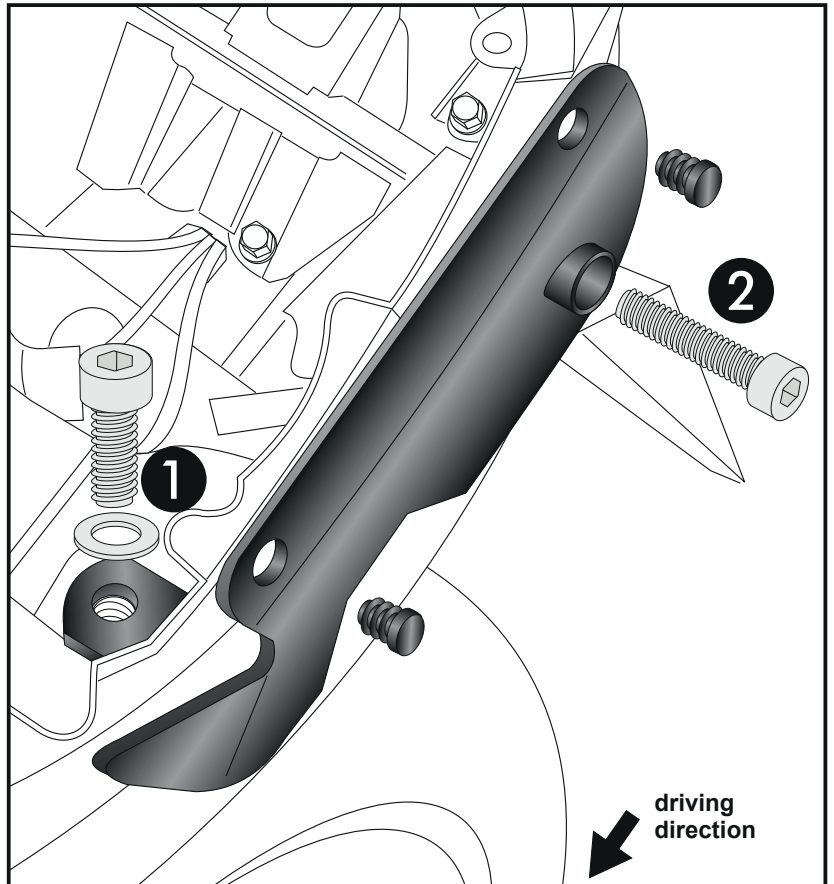
2x

Stick the plastic caps into the free borings.  
 The borings will be used when mounting  
 the optional alurack.



4x

**4**

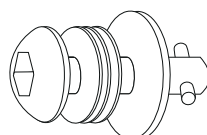


**5**

Fastening of Lock it screws:

The Lock it screws will be fixed at the carriers left and right with lock washers.

You have to do it only once - the srews and lock washers remain at the carriers.



6x



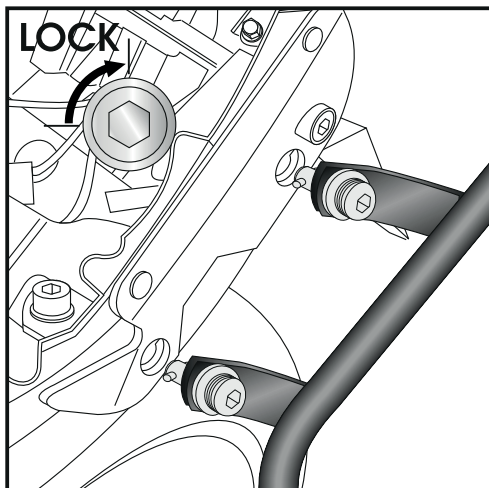
6x

Side carrier  
KAWASAKI ER6-n/f  
(2012-2016)

Item - No.:  
6502516 00 01 black

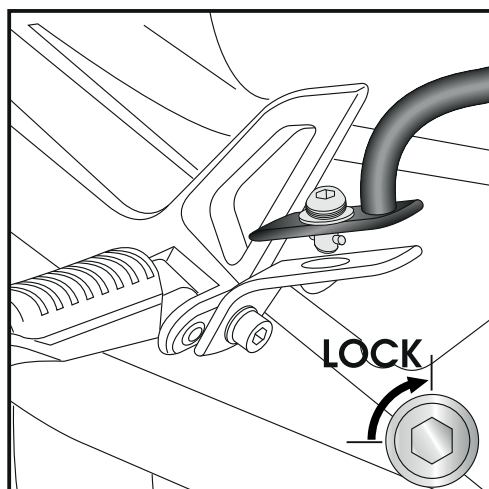


### Assembling instructions



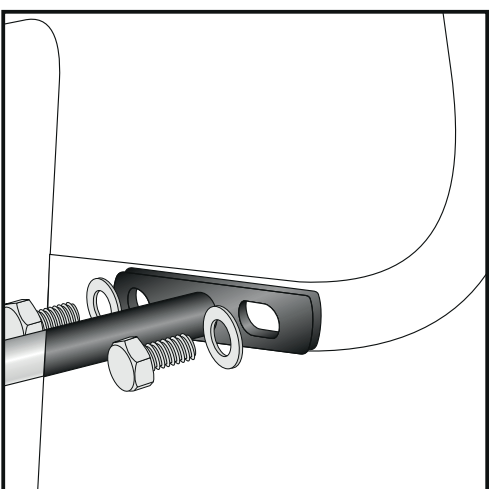
**6** Fastening of the carrier:  
The carriers will now be fixed to the adapter with Lock it -screws

**Attention !**  
Don't overturn the Lock it screw !  
Rotate slowly one quarter of a turn until screw engages.

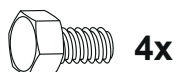


**7** Fastening of the carrier:  
The carriers will now be fixed to the adapter with Lock it -screws

**Attention !**  
Don't overturn the Lock it screw !  
Rotate slowly one quarter of a turn until screw engages.



**8** Fastening of the bracing bow:  
Inside the fender with hexagon bolt M 6 x 16 and washers  $\varnothing 6,4$ .  
Use the threads at the inner side of the side carriers.  
After assembling, cover the screws with caps M6.



4x



4x



4x

Side carrier  
KAWASAKI ER6-n/f  
(2012-2016)

Item - No.:  
6502516 00 01 black

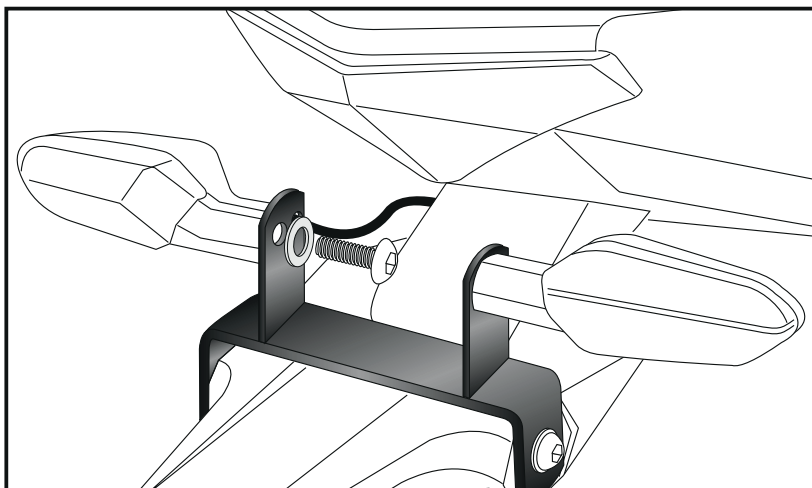


## Assembling instructions

Fastening of the blinkers:  
at the blinker adapter, mounted in step 2.  
Remove the bottom of the blinker.  
Fix the blinkers with original screw and washer  $\varnothing 6,4$ .  
Original blinker cables are long enough.

2x 

9



Fastening of the handle bars:  
If no Alurack is mounted, you can  
mount Hepco & Becker handle bars.  
(sold separately - Item no- 700007861)  
Countersunk head screws M8x20mm  
for fixing are included in the kit.

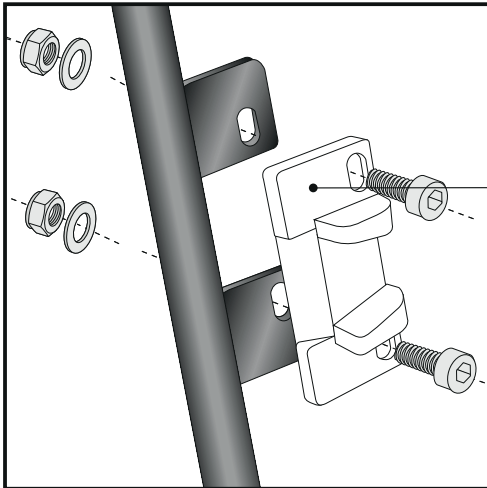


Side carrier  
KAWASAKI ER6-n/f  
(2012-2016)

Item - No.:  
6502516 00 01 black



## Assembling instructions



### 10 Hint: assembling side cases

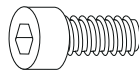
Fastening of adapter to hook in the fixing lock

Hint :

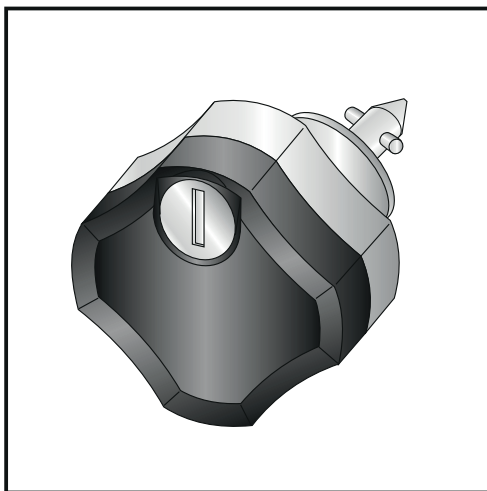
The adapters are enclosed with the side cases.  
They are not included in the side carrier set.

The necessary screws for mounting the metal adapter on the carrier are part of this set.

(Allen screws M6 x 18, washer  $\varnothing 6,4$  and self lock nut M6).



each 4x



### Anti-theft-device

**Sold separately** - item-no: 151050

It is recommended to use one on each side of the side-carrier,  
instead of the ordinary lock-it screw, for theft protection.

Control all screw connections after the assembling for tightness!  
Please notice our enclosed service information.

More accessories: [www.hepco-becker.de](http://www.hepco-becker.de)



Hepco & Becker GmbH  
An der Steinmauer 6  
D-66955 Pirmasens  
Germany

Tel.: +49 6331 - 1453 - 100  
Fax: +49 6331 - 1453 - 120  
eMail: [vertrieb@hepco-becker.de](mailto:vertrieb@hepco-becker.de)  
[www.hepco-becker.de](http://www.hepco-becker.de)